

## الرنين في دوائر $RLC$ المتسلسلة

### الهدف من التجربة:

١. دراسة الرنين في دوائر  $RLC$  المتسلسلة.
٢. حساب الممانعة الكلية للدائرة عند حالة الرنين.

### الأدوات:

١. مكثف سعته  $0.1 \mu F$
٢. ملف قيمة حثه  $5 mH$
٣. مقاومة  $220\Omega$
٤. أميتر
٥. مولد ذبذبات
٦. أسلاك توصيل

### نظرية التجربة:

في الدوائر المتصلة على التسلسل، عند توصيل مقاومة  $R$  و ملف ذو حث  $L$  و مكثف سعته  $C$  و مصدر تيار متردد ( تسمى دائرة  $RLC$  ) فإن الممانعة الكلية للدائرة تعطى بالمعادلة :

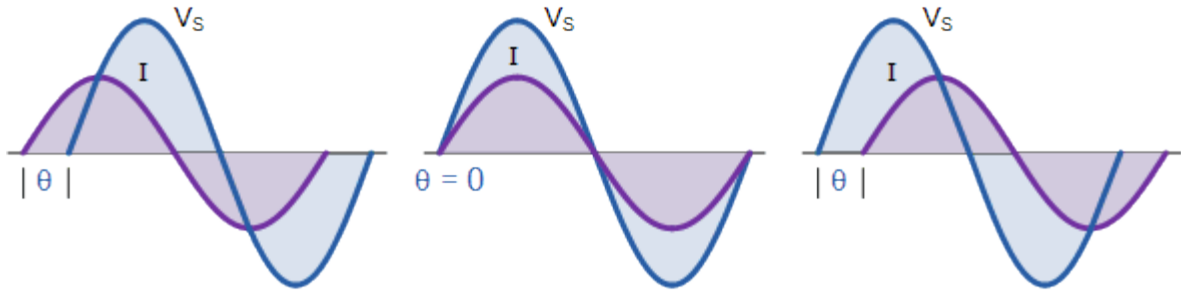
$$(1) \quad Z = \sqrt{R^2 + (X_L - X_C)^2}$$

حيث  $X_L$  هي الممانعة الحثية و  $X_C$  هي الممانعة السعوية من العلاقة (1) نستطيع تحديد ثلاث مناطق :

- عندما تكون  $X_C > X_L$  : وهذا يحدث عند الترددات المنخفضة وهنا نجد أن التيار يسبق الجهد و في هذه الحالة نقول أن الدائرة سعوية *capacitive*
- عندما تكون  $X_L > X_C$  : هذا يحدث عند الترددات المرتفعة وهنا نجد أن التيار يتأخر عن الجهد لذلك نقول أن الدائرة حثية *inductive*
- عندما تتساوى قيمة الممانعة الحثية مع الممانعة السعوية  $X_L = X_C$  : فإن الدائرة في هذه الحالة تكون في حالة رنين *resonance* و تردد الدائرة هو تردد الرنين  $f_r$  ، بالرجوع للمعادلة (1) و بتطبيق شرط الرنين ( $X_L = X_C$ ) تصبح الممانعة الكلية للدائرة عند الرنين:

$$Z = R$$

أي أن ممانعة الدائرة ستكون أقل ما يمكن عند الرنين و بذلك التيار المار في الدائرة سيكون أعلى ما يمكن  $I_{max}$ .



التيار يسبق الجهد أي (الدائرة سعوية)

الدائرة في حالة رنين

التيار متأخر عن الجهد أي (الدائرة حثية)

شدة التيار :  $I$  , جهد المصدر :  $V_S$

يعطى تردد الرنين بالعلاقة:

$$(٢) \quad f_r = \frac{1}{2\pi\sqrt{LC}}$$

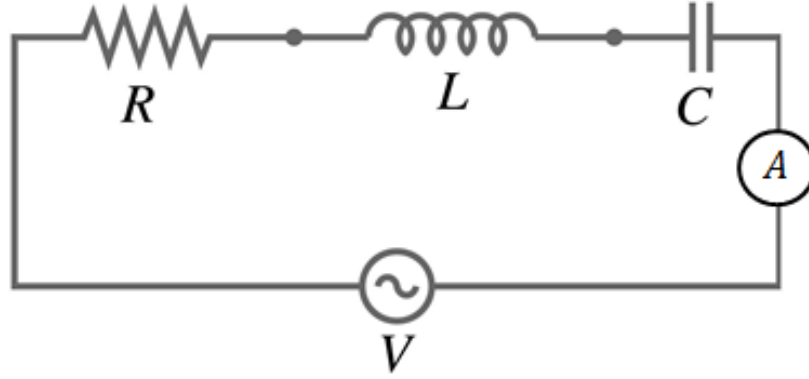
و الممانعة الحثية بالعلاقة: (٣)  $X_L = L\omega_r$

و الممانعة السعوية بالعلاقة: (٤)  $X_C = \frac{1}{C\omega_r}$

حيث  $\omega_r = 2\pi f_r$  هو التردد الزاوي وقانونه:

يستفاد من خاصية الرنين في دوائر  $RLC$  المتسلسلة للتوليف في أجهزة الاستقبال و الراديو ، فعندما نريد الاستماع لمحطة معينة من المذياع نغير المؤلف أي أننا نغير سعة المكثف و بالتالي فإن تردد الرنين لدائرة المذياع تتغير فتصبح مقاومة الدائرة لتردد المحطة المراد سماعها أقل ما يمكن بينما لباقي المحطات أكبر ما يمكن لذلك لا يمرر المؤلف إلا تردد المحطة.

دائرة التجربة:



الشكل (١)

### خطوات العمل:

١. صلي الدائرة كما هو بالشكل (١) و اضبطي مولد الذبذبات على  $Ampl = 6 V_{pp}$  (هذه العملية تمثل ضبط سعة الموجات الخارجة من الجهاز بتغذيتها بجهد مناسب ليكون للموجات الخارجة قيم واضحة و ملحوظة)
٢. ابدئي من مولد الذبذبات بتردد قيمته  $f = 4000 Hz = 4kHz$  و اقرأي قيمة التيار المقابل من جهاز الأميتر و دوني نتائجك في الجدول (١).
٣. تابعي قراءة التيار المقابل لكل تردد و ذلك بزيادة  $1000 Hz$  في كل مرة، ماذا تلاحظين في قيم التيار؟
٤. ارسمي منحنى العلاقة بين التردد  $f$  و التيار المقابل  $I$ .
٥. من الرسم حددي قمة المنحنى، احداثيات أعلى نقطة تمثل بـ  $(x, y) = (f_r, I_{max})$  ، قيمة  $f_r$  من الرسم هي تردد الرنين عمليا.
٦. احسبي القيمة الحقيقية لتردد الرنين نظريا من العلاقة  $f_r = \frac{1}{2\pi\sqrt{LC}}$ .
٧. احسبي ممانعة الدائرة الكلية  $Z$  نظريا و عمليا ثم احسبي نسبة الخطأ للممانعة الكلية.

الجدول (١)

$f ( kHz )$	$I ( mA )$

### الأسئلة

١. ماذا تعنى عبارة أن الدائرة في حالة رنين؟
٢. ما هي نوع العلاقة التي تربط التيار مع التردد المار في الدائرة قبل حالة الرنين و بعدها؟
٣. متى تكون ممانعة الدائرة الكلية هي نفسها قيمة المقاومة؟
٤. ما هي تطبيقات دوائر الرنين في حياتنا اليومية؟

# phys.....

	اسم الطالبة
	الرقم الجامعي
<b>الرنين في دوائر RLC</b>	اسم التجربة
	يوم ووقت العمل
	المجموعة العملية
	أستاذة العمل

الهدف من التجربة :

..... ١.

..... ٢.

دائرة التجربة :

الجدول و الحسابات :

$f( )$	$I( )$

$R = \dots\dots\dots$ $L = \dots\dots\dots$ $C = \dots\dots\dots$		
عمليا	المسمى	نظريا
$f_r =$  (من الرسم)	تردد الرنين	$f_r = \frac{1}{2\pi\sqrt{LC}} =$
$\omega_r = 2\pi f_r =$	التردد الزاوي للرنين	$\omega_r = 2\pi f_r =$
$X_L = \omega_r L =$	الممانعة الحثية	$X_L = \omega_r L =$
$X_C = \frac{1}{\omega_r C} =$	الممانعة السعوية	$X_C = \frac{1}{\omega_r C} =$
$Z = \sqrt{R^2 + (X_L - X_C)^2}$	الممانعة الكلية للدائرة	$Z = \sqrt{R^2 + (X_L - X_C)^2}$

نسبة الخطأ للممانعة الكلية:

$$E\% = \dots\dots\dots$$