

## تحقيق قانون بيوت و سافارت

الهدف من التجربة :

1. قياس قيمة المجال المغناطيسي  $B$  لحلقة موصلة كدالة في التيار  $I$  وفي نصف القطر  $R$  وفي البعد عن الحلقة  $x$ .
2. حساب نصف قطر الحلقة عمليا بتطبيق قانون بيوت و سافارت.

نظرية التجربة :

عند مرور تيار كهربائي في موصل فإنه يتولد حول الموصل مجال مغناطيسي , يعتمد شكل هذا المجال على شكل الموصل , باستخدام قانون بيوت و سافارت يمكن حساب قيمة المجال المغناطيسي  $B$  بمعرفة قيم التيار و أبعاد الموصل إلا أننا في هذه التجربة سنقيس قيمة المجال المغناطيسي  $B$  باستخدام جهاز التسلاميتر و ستكون قيم التيار معلومة و منها نستطيع حساب أبعاد الموصل الحلقي ( حلقة ) من العلاقة التالية بشرط أن يكون القياس عند مركز الحلقة و على بعد مقداره  $x = 0 \text{ cm}$  من الحلقة:

$$B = \frac{\mu_0 I}{2 R} \quad (1)$$

حيث معامل نفاذية الفراغ :  $\mu_0 = 4\pi \times 10^{-7} \text{ Wb/A.m}$  و  $R$  نصف قطر الحلقة , و هي المجهولة عمليا لذلك نضعها في طرف :

$$R = \frac{\mu_0 I}{2 B} \quad (2)$$

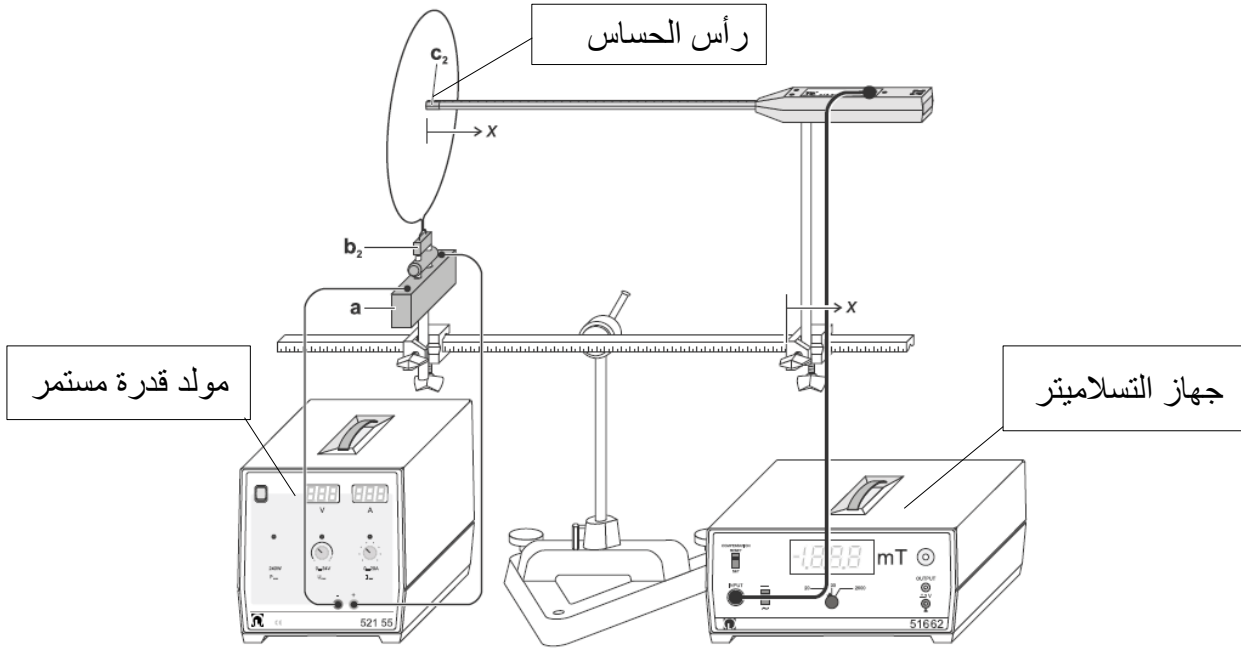
من العلاقة (1) نجد أن العلاقة بين قيمة المجال المغناطيسي  $B$  و التيار المار في الحلقة  $I$  طردية بينما عكسية مع نصف قطر الحلقة  $R$

و عند دراسة البعد عن مركز الحلقة  $x$  (بضع سنتيمترات) فإننا نلاحظ أن قيمة المجال المغناطيسي  $B$  تتغير حتى تنعدم تماما إذا كانت  $x$  أكبر ما يمكن .

الأدوات :

حامل مدرج بالسنتيمتر , حلقة موصلة , مولد تيار مستمر , جهاز التسلاميتر مع الحساس , أسلاك توصيل

## هندسية التجربة :



## الاحتياطات:

1. ازيل أي مصادر للمجالات المغناطيسية من حيز التجربة (الجوالات , أجهزة Wi-Fi و نحوها).
2. افصلي التيار الكهربائي قبل فك أو تركيب الحلقة حتى لا تتعرضي لشرارة كهربائية.
3. اغلقي الأجهزة فور انتهائك من القراءات حتى لا تسخن الأسلاك.

## خطوات العمل :

- أولاً: قياس قيمة المجال المغناطيسي  $B$  لحلقة موصلة كدالة في التيار  $I$  وفي نصف القطر  $R$ :
1. قيسي قطر الحلقة ثم أوجدي نصف القطر و سجلي قيمتها في التقرير (هذه القيمة هي القيمة الحقيقية لنصف القطر  $R_T$ ).
  2. ثبتي الحلقة في المكان المخصص لها على الحامل المدرج و اجعلي رأس حساس التسلا ميتر في مركز الحلقة.
  3. شغلي جهاز التسلا ميتر , سيقراً الجهاز المجالات المغناطيسية الموجودة في المعمل , لذا قومي بتصغيره قبل البدء في العمل حتى تلغي الخلفية المغناطيسية للمعمل.
  4. شغلي مولد التيار المستمر ( لا تقومي بتشغيل المولد قبل تثبيت الحلقة حتى لا تتعرضي لشرارة كهربائية ), اجعلي التيار عند  $I = 1 A$  و سجلي قيمة  $B$  المقابلة من جهاز التسلا ميتر, دوني نتائجك في الجدول (١).

٥. استمري في زيادة قيمة التيار المار في الحلقة كل مرة بمقدار  $1 A$  حتى تصلي لـ  $5 A$  و دوني قيم  $B$  المقابلة (التيارات عالية لذلك كوني حذرة و سريعة حتى لا تسخن الأسلاك).
٦. ارسمي العلاقة بين  $I$  و  $B$  ثم أوجدي الميل.
٧. احسبي قيمة نصف قطر الحلقة عمليا باستخدام القانون (٢) علما بأن  $\frac{I}{B} = \frac{1}{slope}$  (هذه القيمة هي القيمة العملية لنصف القطر  $R_x$ ).
٨. احسبي نسبة الخطأ في قياس قطر الحلقة.

جدول (١)

$I (A)$	$B ( \dots \dots )$
١	
٢	
٣	
٤	
٥	

ثانيا: قياس قيمة المجال المغناطيسي  $B$  لحلقة موصلة كدالة في البعد عن مركز الحلقة  $x$  :

١. حافظي على نفس الهندسية السابقة للتجربة و اضبطي قيمة التيار المار في الحلقة على  $I = 1 A$  (ستبقى هذه القيمة ثابتة في الجزء الثاني من التجربة).
٢. تأكدي أن رأس حساس التسلا ميتر في مركز الحلقة و على بعد  $x = 0 cm$  من مركز الحلقة ثم قيسي  $B$  المقابلة لهذا الوضع و دوني نتائجك في الجدول (٢).
٣. حركي الحلقة باتجاه اليمين عند أبعاد مختلفة من مركز الحلقة  $x = 1, 2, 3, 4, 5 cm$  ثم قيسي  $B$  المقابلة لهذه الأبعاد.
٤. اعيدي نفس القياسات عندما تكون الحركة بالاتجاه الأيسر.
٥. ارسمي منحنى العلاقة بين الازاحة  $x$  يمينا و يسارا و قيمة المجال المغناطيسي  $B$  على نفس الصفحة.

جدول (٢)

To the right		To the left	
$+x$ (cm)	B (....)	$-x$ (cm)	B (....)
0		0	
١		-١	
٢		-2	
٣		-3	
٤		-4	
٥		-٥	

## الأسئلة والمناقشة

١. ما العلاقة بين كلا من: شدة التيار الكهربائي و نصف قطر الحلقة مع قيمة المجال المغناطيسي؟
٢. ماهي فائدة جهاز التسلا متير؟
٣. لماذا يجب تصفير جهاز التسلا متير قبل البدء في التجربة؟
٤. لماذا تسخن الاسلاك بعد فترة من تشغيل هذه التجربة؟
٥. ماهو خط عمل التجربة و الذي بدونه لن تستطيعي استخدام قانون بيوت و سافارت (العلاقة (١)؟
٦. هل يؤثر شكل الموصل على المجال المغناطيسي المتولد حوله؟ دعي اجابتك بالأمثلة.

# ..... phys

	اسم الطالبة
	الرقم الجامعي
<b>تحقيق قانون بيوت و سافارت</b>	اسم التجربة
	يوم ووقت المعمل
	المجموعة العملية
	أستاذة المعمل

الهدف من التجربة :

أولاً: قياس قيمة المجال المغناطيسي  $B$  لحلقة موصلة كدالة في التيار  $I$  وفي نصف القطر  $R$ :

- القيمة الحقيقية لنصف قطر الحلقة:

diameter = .....

$R_T = \dots\dots\dots$

- القيمة العملية لنصف قطر الحلقة:

$I$ (.....)	$B$ (.....)

Slope = .....

$$R_X = \frac{\mu_0 I}{2 B} = \dots\dots\dots$$

- حساب نسبة الخطأ في قياس نصف قطر الحلقة :

E % = .....

ثانياً: قياس قيمة المجال المغناطيسي  $B$  لحلقة موصلة كدالة في البعد عن مركز الحلقة  $x$  :

$x$ (....)	$B$ (....)
٥	
٤	
٣	
٢	
١	
٠	
-1	
-2	
-3	
-4	
-5	

من منحنى الرسم البياني نلاحظ أن العلاقة بين  $B$  و  $x$  : .....