

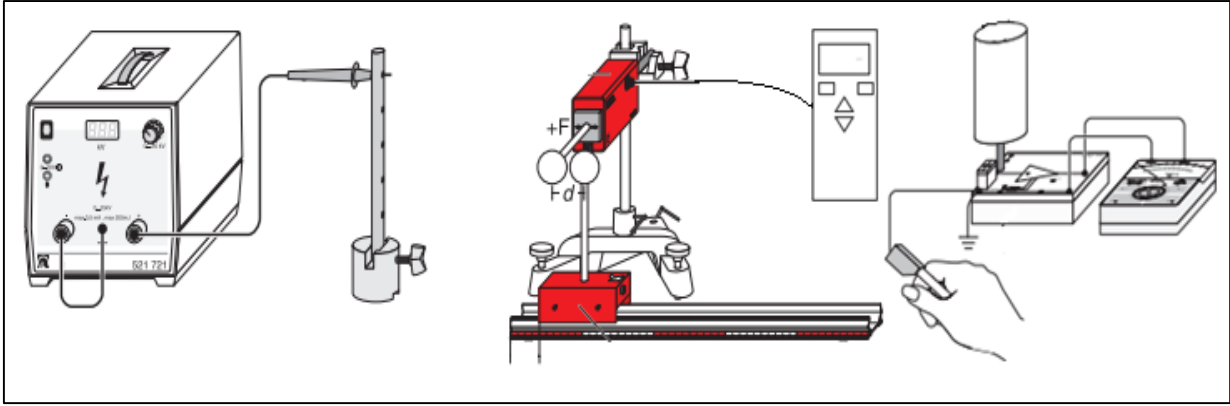
.....Phys

	اسم الطالبة
	الرقم الجامعي
تحقيق قانون كولوم	اسم التجربة
	يوم ووقت العمل
	المجموعة العملية
	أستاذة العمل

الهدف من التجربة :

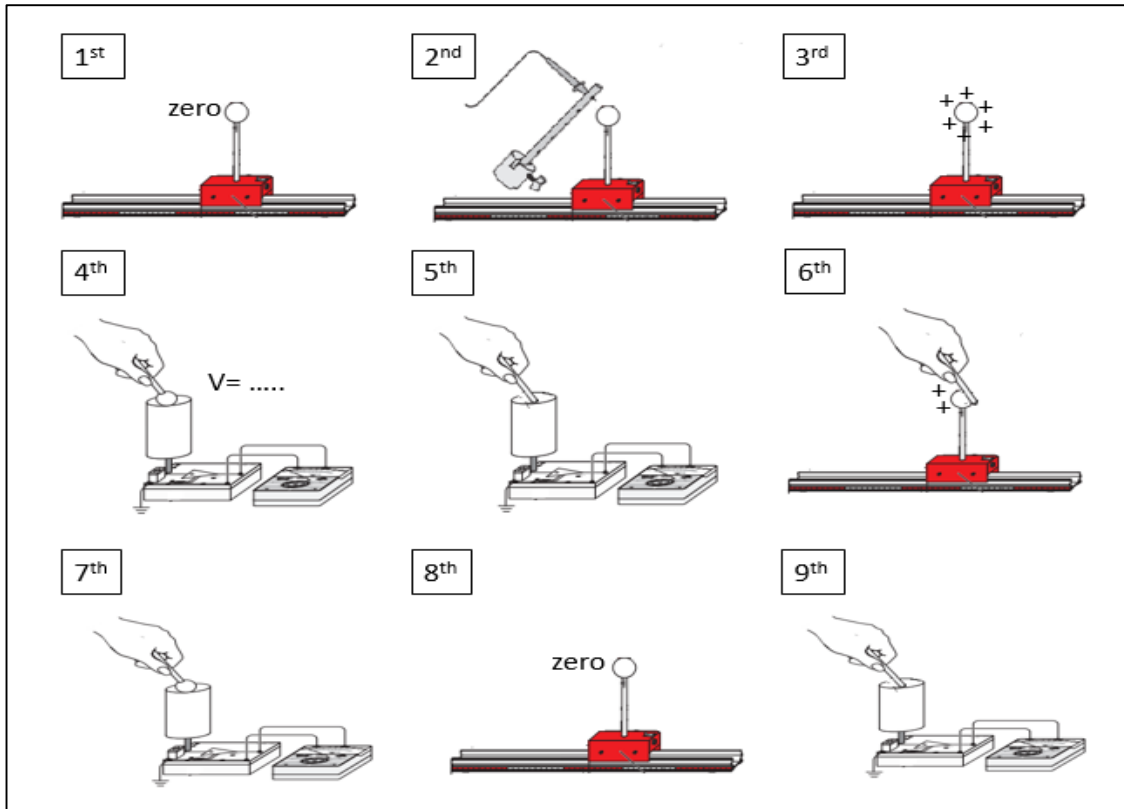
- ١
- ٢

هندسية التجربة :



الجزء الأول : قياس الشحنة الكهربائية.

خطوات العمل:



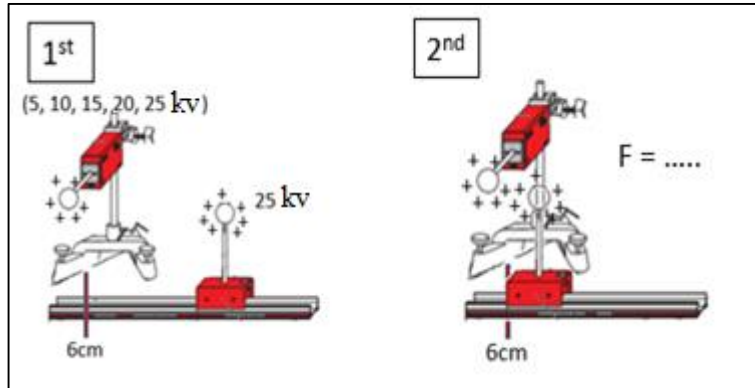
جدول رقم (١):

$C = \dots\dots\dots$

No.	U_{HV} (.....)	U_{Ball} (.....)	Q_{Ball} (.....)
1	5		
2	15		
3	25		

الجزء الثاني: دراسة العلاقة بين القوة والشحنة الكهربائية

خطوات العمل:



جدول رقم (٢):

No.	Ball #1		Ball #2		F (.....)
	U_{HV} (.....)	Q_1 (.....)	U_{HV} (.....)	Q_2 (.....)	
1	25		5		
2			15		
3			25		

الجزء الثالث: دراسة العلاقة بين القوة ومقلوب مربع المسافة

جدول رقم (٣):

No.	d (.....)	$\frac{1}{d^2}$ (.....)	F (.....)
1			
2			
3			
4			
5			

الحسابات:

Slope =

$\epsilon_0 =$