

تجربة: تحقيق قانون كولوم

الأهداف:

- 1- قياس القوة بين كرتين مشحونتين كدالة في شحنتيهما Q_1 و Q_2 .
- 2- قياس القوة بين كرتين مشحونتين كدالة في المسافة بينهما.
- 3- حساب قيمة ثابت نفاذية الفراغ ϵ_0 .

مقدمة:

استناداً إلى قانون كولوم؛ فإن القوة بين شحنتين نقطيتين عند مسافة d هي:

$$F = \frac{1}{4\pi \cdot \epsilon_0} \cdot \frac{Q_1 \cdot Q_2}{d^2}$$

حيث أن:

$$\epsilon_0 = 8.85 \cdot 10^{-12} \frac{As}{Vm}$$

يمثل ثابت نفاذية الفراغ للتأثير الكهربائي.

عندما تكون الشحنتين من نفس النوع "أي لهما نفس الإشارة"، فإن القوة بينهما تصبح تنافرية "أي موجبة +F"، بينما عندما تكون الشحنتين مختلفتين في النوع "أي أن إحداها موجبة والأخرى سالبة"، فإن القوة بينهما تصبح تجاذبية "أي سالبة -F".

تخضع القوى الكهربائية بين كرتين مشحونتين كهربياً لـ قانون كولوم؛ طالما أن المسافة بين مركزيهما أكبر من مجموع نصفي قطريهما، حيث يظل توزيع الشحنات على سطحي الكرتين منتظماً.

أما في حال كانت المسافة بين مركزيهما أقل من ذلك، فإن هذا سيؤثر على التوزيع الشحني المنتظم على سطحي الكرتين، مما يؤثر بدوره على دقة النتائج المرجوة وفقاً لـ قانون كولوم؛ وذلك بسبب الحث الكهربائي المتبادل.

وتقاس الشحنة الكهربائية للكرة بوحدة الكولوم من خلال العلاقة التالية:

$$Q = C \cdot U_A$$

إعداد وتحرير: إيمان إبراهيم العبدالكريم

حيث أن:

Q شحنة الكرة

C سعة المكثف

U_V الجهد الخارج من مقياس الجهد الكهربائي (Voltmeter)

الأجهزة والأدوات المستخدمة:

الكمية	اسم الجهاز أو الأداة
٢	كرة معدنية
١	عربة
١	جسر (قنطرة) وملحقاته
١	جهاز استشعار القوة (Force sensor)
١	قضيب حامل (Stand rod) وملحقاته
١	جهاز قياس نيوتن (Newtonmeter)
١	جهاز مزود الطاقة الكهربائية ذو الفولتية العالية (High voltage power supply)
١	سلك الجهد العالي (Cable for high voltages)
١	قضيب حامل ذو الثقوب "عازل" (Stand rod with bore holes)، وقاعدة للتثبيت
١	مكبر كهربائي "مضخم الجهد الكهربائي" (Electrometer amplifier)
١	مكثف ١٠ نانو فاراد
١	كأس فارادي + قابس خاص
١	جهاز قياس رقمي "متعدد القياسات"، لقياس الفولتية (Multimeter)
١	قضيب توصيل "معدني"، يُستخدم في التفريغ الكهربائي
٢	محول ١٢ فولت
-	أسلاك توصيل

تمهيد:

تنقسم هذه التجربة إلى جزئين رئيسيين:

الجزء الأول:

قياس الشحنة الكهربائية، ودراسة العلاقة بين القوة والشحنة الكهربائية.

الجزء الثاني:

دراسة العلاقة بين القوة والمسافة بين كرتين مشحونتين، وحساب قيمة ثابت نفاذية الفراغ ϵ_0 .

التهيئة والإعداد:

تتضمن التهيئة لأداء التجربة ٣ أجزاء، وهي كالتالي...

➤ جهاز (مزود الطاقة الكهربائية) وملحقاته - استعيني بالشكل رقم (١)

- ١- ثبتي القضيب الحامل "العازل - ذو الثقوب" على القاعدة.
- ٢- أدخل رأس (سلك الجهد العالي) خلال أعلى ثقب في الحامل العازل "عند النقطة (a)".
- ٣- وصلي (سلك الجهد العالي) بالقطب الموجب لـ جهاز (مزود الطاقة الكهربائية)، والقطب السالب بالأرضي.
- ٤- وصلي جهاز مزود الطاقة الكهربائية بمخرج الكهرباء.

➤ قياس الشحنة - استعيني بالشكل رقم (٢)، والشكل رقم (٣)

- ١- وصلي المكثف بـ جهاز المكبر الكهربائي.
- ٢- وصلي كأس فارادي باستخدام القابس المخصص لذلك.
- ٣- وصلي جهاز القياس المتعدد الرقمي (Multimeter) بـ أقطاب المكبر، واضبطي مفتاحه على مقياس الجهد المستمر (Voltmeter).
- ٤- وصلي قضيب التوصيل "المعدني" بأرضي المكبر.
- ٥- وصلي جهاز المكبر الكهربائي بالمحول، ومن ثم وصلي المحول بمخرج الكهرباء.

➤ قياس القوة - استعيني بالشكل رقم (٤)، والشكل رقم (٥)

- ١- ضعي العربة على الجسر (القنطرة) وثبتها، ثم ثبتي إحدى الكرتين بالعربة ولتكن كرة رقم (١).
- ٢- علقي وثبتي جهاز استشعار القوة بالقضيب الحامل "المعدني" .. (يجب أن يكون منحى القوة لجهاز الاستشعار في اتجاه أفقي؛ بحيث يُراعى أن يشير الاتجاه السالب للقوة ناحية الكرة رقم (١)).
- ٣- علقي الكرة الأخرى ولتكن كرة رقم (٢) بواسطة قضيبها العازل بـ جهاز استشعار القوة، ثم ثبتها من خلال إقفال المسمار على القضيب.
- ٤- وصلي جهاز استشعار القوة بـ جهاز قياس نيوتن.

الإرشادات والتعليمات: (قبل إجراء التجربة)

- ❖ ينبغي إجراء التجربة في مكان مغلق وجاف.
- ❖ ينبغي إجراء التجربة وفق الإيقاع السريع.
- ❖ أثناء تهيئة التجربة للعمل؛ ضعي جهاز (مزود الطاقة الكهربائية) و (سلك الجهد العالي) بعيداً عن باقي أجزاء التجربة.
- ❖ تأكدي من وضع مفتاح (التحكم بالجهد) على الصفر قبل تشغيل جهاز (مزود الطاقة الكهربائية).
- ❖ تأكدي دائماً من إطفاء الجهاز قبل توصيله، أو تغيير إعدادات التجربة "مثل: تبديل القطبية".
- ❖ ينبغي دائماً إعادة مفتاح (التحكم بالجهد) إلى الصفر فور الانتهاء من عملية الشحن.
- ❖ يجب إبعاد الكرة عن كأس فارادي أثناء شحنها.
- ❖ ينبغي تفريغ كأس فارادي والكرة بعد الانتهاء من قياس الشحنة (قياس الجهد الخارج من الفولتميتر) مباشرةً وقبل إجراء عملية القياس التالية؛ وذلك باستخدام قضيب التوصيل "المعدني".
- ❖ تأكدي دائماً من خلو الكرة من الشحنات قبل شحنها؛ وذلك من خلال قياس شحناتها وتفريغها بواسطة القضيب المعدني.
- ❖ يمكنك تنظيف القضبان العازلة التي تحمل الكرتين بالماء المقطر عند الضرورة؛ وذلك بهدف إزالة الأملاح الموصلة على القضبان.
- ❖ أثناء قياس شحنة الكرة يجب على الشخص أن يمسك قضيب التوصيل بإحدى يديه.
- ❖ تجنبني شد المسمار بقوة على قضيب الكرة عند تثبيتها في جهاز استشعار القوة.
- ❖ يجب مراعاة المسافة بين مركزي الكرتين بحيث تكون أقل مسافة تفصل بين مركزيهما أكبر من مجموع نصفي قطريهما.
- ❖ تجنبني الحركة والاهتزازات الميكانيكية والصوتية وغيرها من المؤثرات التي قد تؤثر على جهاز مستشعر القوة؛ بما قد يسبب أخطاءً في نتائج القوة المقاسة.

الجزء الأول

المرحلة الأولى: قياس الشحنة الكهربائية

خطوات العمل:

- ١- شغلي جهاز مزود الطاقة الكهربائية.
- ٢- اضبطي مفتاح التحكم بالجهد ($U_{HV} = 25 kV$).
- ٣- اشحني الكرة رقم (١) بواسطة سلك الجهد العالي، ثم أعيدي مفتاح (التحكم بالجهد) إلى الصفر.
- ٤- حركي الكرة داخل كأس فارادي وذلك بواسطة القضيب العازل "الذي يحمل الكرة"؛ كما هو موضح في الشكل رقم (٣).
- ٥- لاحظي قراءة جهاز القياس الرقمي (Voltmeter)، وسجليها في جدول رقم (١).
- ٦- فرغي كأس فارادي والكرة بعد الانتهاء من قياس الشحنة (قياس الجهد الخارج من الفولتميتر) مباشرةً وقبل إجراء عملية القياس التالية؛ وذلك باستخدام قضيب التوصيل "المعدني".
- ٧- كرري الخطوات من ٢ إلى ٦ عند جهود مختلفة وعلى التوالي $U_{HV} = 20 kV$ ،
 $U_{HV} = 15 kV$ ، $U_{HV} = 10 kV$ ، $U_{HV} = 5 kV$
- ٨- أطفئي جهاز مزود الطاقة الكهربائية.
- ٩- استبدلي القطبية (افصلي سلك الجهد العالي، ووصليه بالقطب السالب لـ مزود الطاقة الكهربائية، ثم وصلي القطب الموجب بالأرضي).
- ١٠- كرري خطوات العمل من ١ إلى ٨.

المرحلة الثانية: دراسة العلاقة بين القوة والشحنة الكهربائية

خطوات العمل:

- قياس القوة كدالة في Q_2 ($Q_1 > 0, Q_2 > 0$) ...

- ١- اضبطي وضع العرببة على الجسر؛ بحيث تكون حافتها اليسرى عند 4 cm من مقياس مدرج الجسر، ثم ثبتي العرببة.
- ٢- اضبطي وضع الجسر؛ بحيث تكون الكرة رقم (١) بمحاذاة الكرة رقم (٢)، ثم اضبطيهما على نفس الارتفاع.
- ٣- اضبطي المسافة بين سطحي الكرتين ولتكن 0.2 cm تقريباً (المسافة بين مركزي الكرتين $d=4$ cm).

إعداد وتحرير: إيمان إبراهيم العبدالكريم

- ٤- تأكدي من تفريغ الكرتين من الشحنات تماماً.
 - ٥- وصلي (سلك الجهد العالي) بالقطب الموجب لـ جهاز (مزود الطاقة الكهربائية)، والقطب السالب بالأرضي.
 - ٦- شغلي جهاز مزود الطاقة الكهربائية.
 - ٧- شغلي جهاز قياس نيوتن.
 - ٨- حركي كرة رقم (١) بعيداً عن كرة رقم (٢).
 - ٩- اضبطي جهاز قياس نيوتن على الصفر.
 - ١٠- اشحني كرة رقم (١) بـ $U_{HV} = 25 \text{ kV}$.. (لـ مرة واحدة فقط).
 - ١١- اشحني كرة رقم (٢) بـ $U_{HV} = 5 \text{ kV}$.
 - ١٢- حركي الكرة رقم (١) باتجاه الكرة رقم (٢)، ثم توقفي عند $d=6 \text{ cm}$.
 - ١٣- لاحظي قراءة جهاز قياس نيوتن، وسجليها في جدول رقم (٢)، ثم حركي كرة رقم (١) مباشرةً بعيداً عن كرة رقم (٢).
- ملاحظة هامة: لا تفرغي الكرتين من الشحنات.**
- ١٤- كرري الخطوات من ١١ إلى ١٣ عند جهود مختلفة وعلى التوالي 10 kV ،
 - 15 kV ، 20 kV ، 25 kV لشحن كرة رقم (٢) فقط.
 - ١٥- فرغي الكرتين من الشحنات.

• قياس القوة كدالة في $Q_1 (Q_1 < 0, Q_2 > 0)$... اختياري

- ١- تأكدي من تفريغ الكرتين من الشحنات تماماً.
 - ٢- حركي كرة رقم (١) بعيداً عن كرة رقم (٢).
 - ٣- اضبطي جهاز قياس نيوتن على الصفر.
 - ٤- اشحني كرة رقم (٢) بـ $U_{HV} = 25 \text{ kV}$.. (لـ مرة واحدة فقط).
 - ٥- أطفئي جهاز مزود الطاقة الكهربائية، ومن ثم استبدلي القطبية (افصلي سلك الجهد العالي، ووصله بالقطب السالب لـ مزود الطاقة الكهربائية، ثم وصلي القطب الموجب بالأرضي).
 - ٦- اشحني كرة رقم (١) بـ $U_{HV} = -5 \text{ kV}$.
 - ٧- حركي الكرة رقم (١) باتجاه الكرة رقم (٢)، ثم توقفي عند $d=6 \text{ cm}$.
 - ٨- لاحظي قراءة جهاز قياس نيوتن، وسجليها، ثم حركي كرة رقم (١) مباشرةً بعيداً عن كرة رقم (٢).
- ملاحظة هامة: لا تفرغي الكرتين من الشحنات.**
- ٩- كرري الخطوات من ٦ إلى ٨ عند جهود مختلفة وعلى التوالي 10 kV - ،
 - 15 kV - ، 20 kV - ، 25 kV - لشحن كرة رقم (١) فقط.
 - ١٠- أطفئي جهاز مزود الطاقة الكهربائية.

الجدول والبيانات:

جدول رقم (١)

U_{HV} (kV)	U_V (V)	Q_1 (nAs)
5		
10		
15		
20		
25		

جدول رقم (٢)

U_{HV} (kV)	Q_2 (nAs)	F (mN)
5		
10		
15		
20		
25		

النتائج والتقييم:

- ١- ارسمي العلاقة البيانية بين القوة والشحنة الكهربائية بناءً على جدول رقم (٢).
- ٢- حللي وقيمي طبيعة العلاقة التي حصلت عليها؛ مقارنةً بالشكل رقم (٦).

الجزء الثاني

دراسة العلاقة بين القوة والمسافة بين كرتين مشحونتين، وحساب قيمة ثابت نفاذية الفراغ ϵ_0

خطوات العمل:

- قياس القوة كدالة في المسافة d بين الكرتين المشحونتين Q_1 و Q_2 ($Q_1 > 0, Q_2 > 0$) ...
 - ١- اضبطي وضع العربة على الجسر؛ بحيث تكون حافتها اليسرى عند 4 cm من مقياس مدرج الجسر، ثم ثبتي العربة.
 - ٢- اضبطي وضع الجسر؛ بحيث تكون الكرة رقم (١) بمحاذاة الكرة رقم (٢)، ثم اضبطيهما على نفس الارتفاع.
 - ٣- اضبطي المسافة بين سطحي الكرتين ولتكن 0.2 cm تقريباً (المسافة بين مركزي الكرتين $d=4$ cm).
 - ٤- تأكدي من تفريغ الكرتين من الشحنات تماماً.
 - ٥- حركي كرة رقم (١) بعيداً عن كرة رقم (٢).
 - ٦- شغلي جهاز قياس نيوتن واضبطيه على الصفر.
 - ٧- شغلي جهاز مزود الطاقة الكهربائية، واضبطي مفتاح التحكم بالجهد ($U_{HV} = 25$ kV).
 - ٨- اشحني الكرتين (1) و (2) بواسطة سلك الجهد العالي، ثم أعيدي مفتاح التحكم بالجهد إلى الصفر.
 - ٩- حركي الكرة رقم (١) باتجاه الكرة رقم (٢) تدريجياً، ولاحظي قراءة جهاز قياس نيوتن عند مسافات مختلفة وعلى التوالي.....
 $d=5$ cm ، $d=10$ cm ، $d=15$ cm ، $d=20$ cm ، $d=25$ cm
 - ١٠- سجلي القراءات في جدول رقم (٣).
 - ١١- فرغي الكرتين من الشحنات.

- قياس القوة كدالة في المسافة d بين الكرتين المشحونتين Q_1 و Q_2 ($Q_1 < 0, Q_2 > 0$) ...
<اختياري>

- ١- تأكدي من تفريغ الكرتين من الشحنات تماماً.
- ٢- حركي كرة رقم (١) بعيداً عن كرة رقم (٢).
- ٣- اضبطي جهاز قياس نيوتن على الصفر.
- ٤- اشحني كرة رقم (٢) بـ $U_{HV} = 25$ kV.

٥- أطفئي جهاز مزود الطاقة الكهربائية، ومن ثم استبدلي القطبية (افصلي سلك الجهد العالي، ووصله بالقطب السالب لـ مزود الطاقة الكهربائية، ثم وصلي القطب الموجب بالأرضي).

٦- شغلي جهاز مزود الطاقة الكهربائية، واضبطي مفتاح التحكم بالجهد ($U_{HV} = 25 \text{ kV}$).

٧- اشغني الكرة (١)، ثم أعيدي مفتاح (التحكم بالجهد) إلى الصفر.

٨- حركي الكرة رقم (١) باتجاه الكرة رقم (٢)، لاحظي قراءة جهاز قياس نيوتن عند مسافات مختلفة وعلى التوالي....

$d=5 \text{ cm}$ ، $d=10 \text{ cm}$ ، $d=15 \text{ cm}$ ، $d=20 \text{ cm}$ ، $d=25 \text{ cm}$

٩- سجلي القراءات.

١٠- فرغي الكرتين من الشحنات.

الجدول والبيانات:

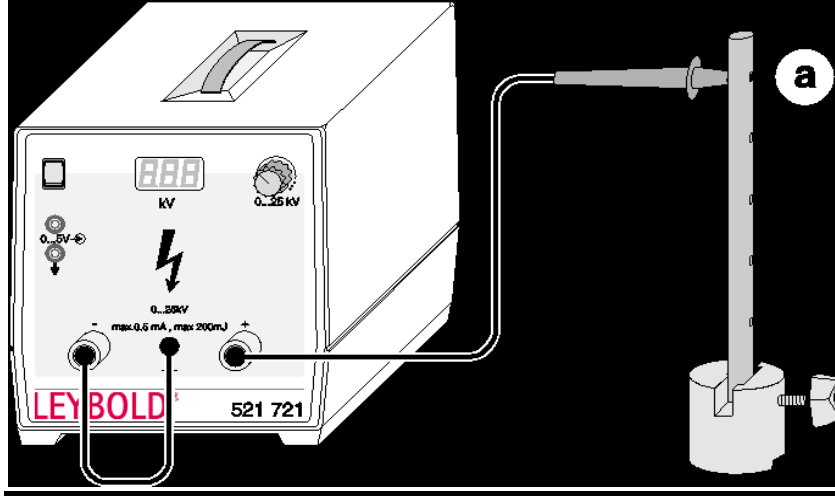
جدول رقم (3)

d (cm)	$1/d^2 \text{ (cm}^{-2}\text{)}$	F (mN)
25		
20		
15		
10		
5		

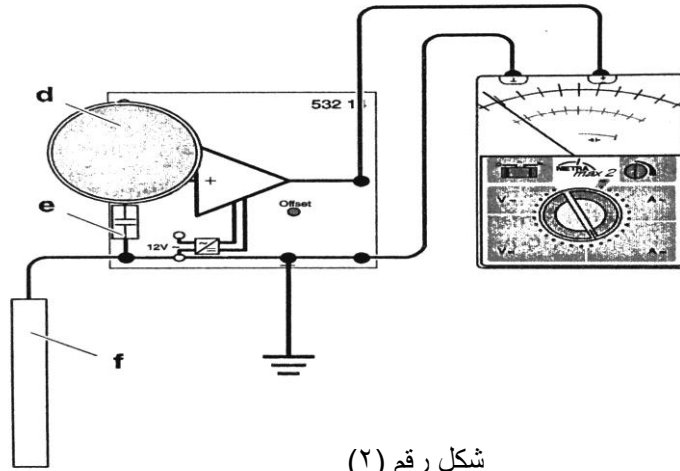
النتائج والتقييم:

- ١- ارسمي العلاقة البيانية بين F و $1/d^2$ بناءً على جدول رقم (٣).
- ٢- حللي وقيمي طبيعة العلاقة التي حصلت عليها؛ مقارنةً بالشكل رقم (7).
- ٣- احسبي قيمة ثابت نفاذية الفراغ ϵ_0 .

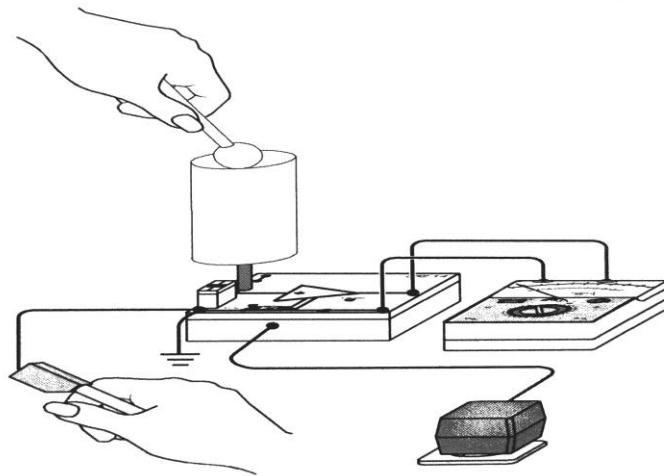
الأشكال:



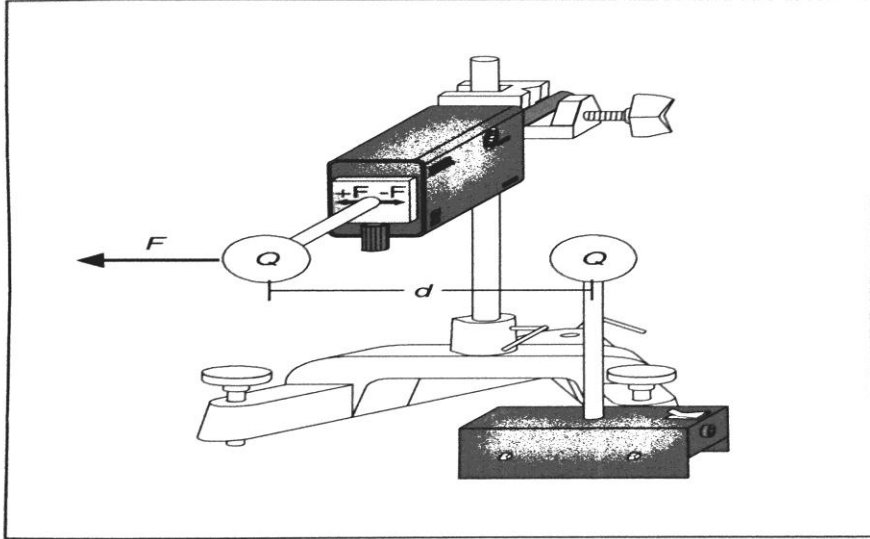
شكل رقم (١)



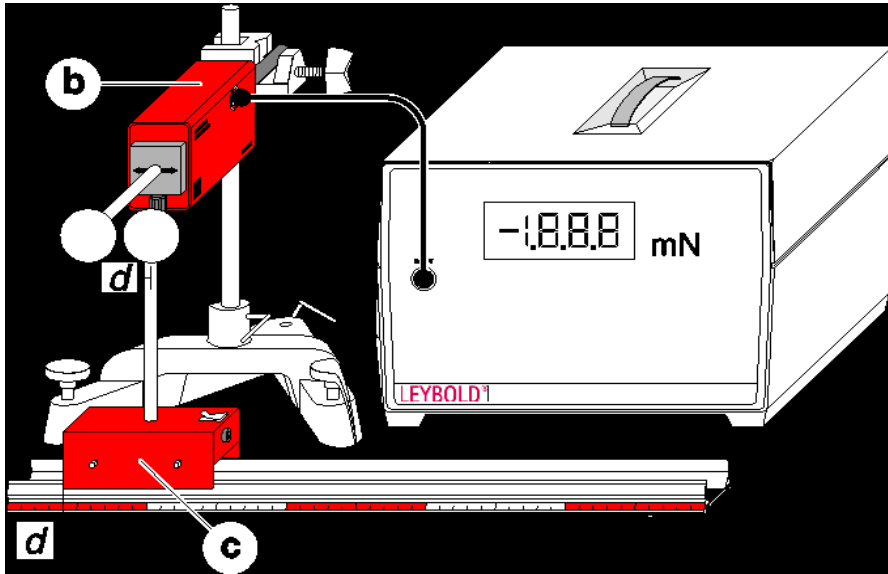
شكل رقم (٢)



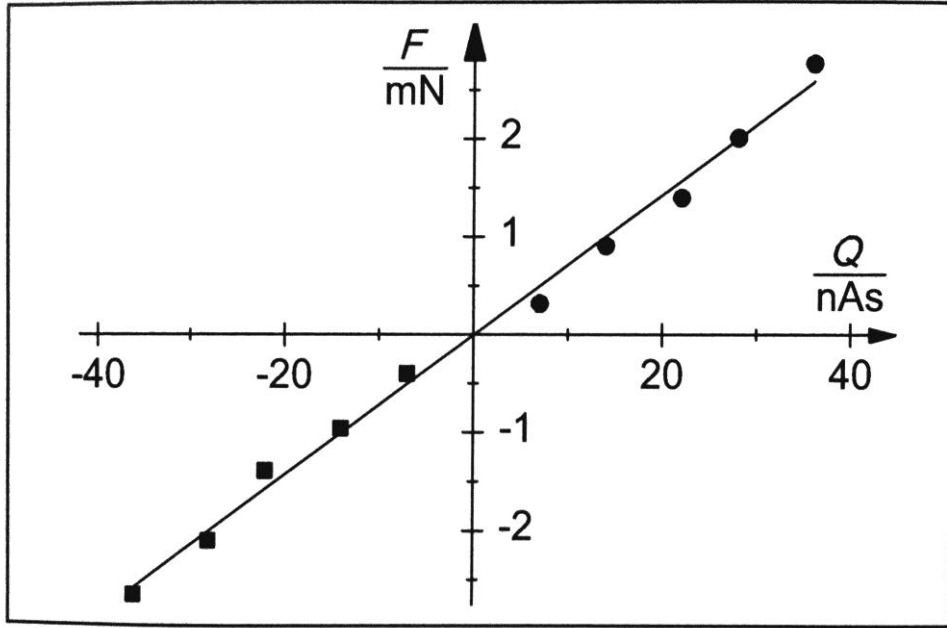
شكل رقم (3)



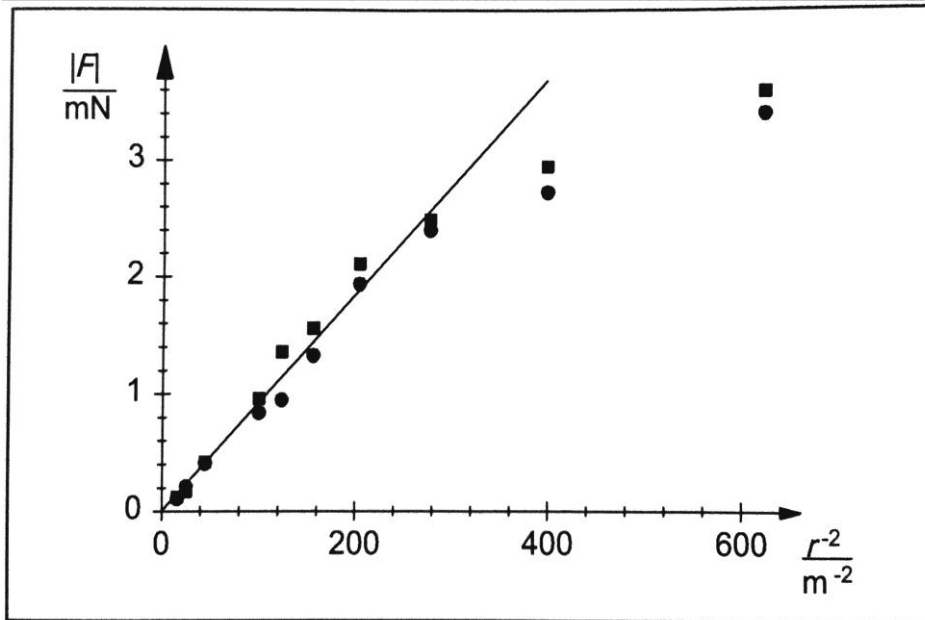
شكل رقم (٤)



شكل رقم (٥)



شكل رقم (6)



شكل رقم (7)

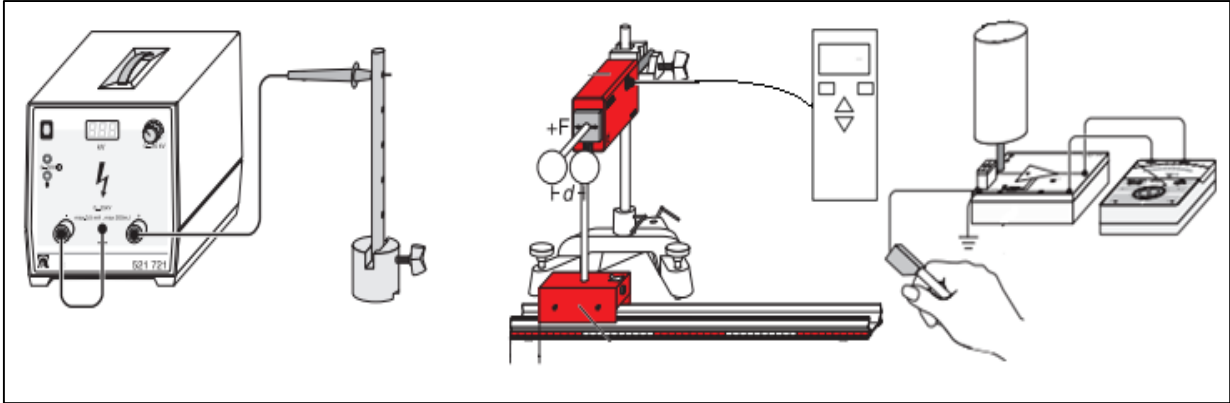
.....Phys

	اسم الطالبة
	الرقم الجامعي
تحقيق قانون كولوم	اسم التجربة
	يوم ووقت العمل
	المجموعة العملية
	أستاذة العمل

الهدف من التجربة :

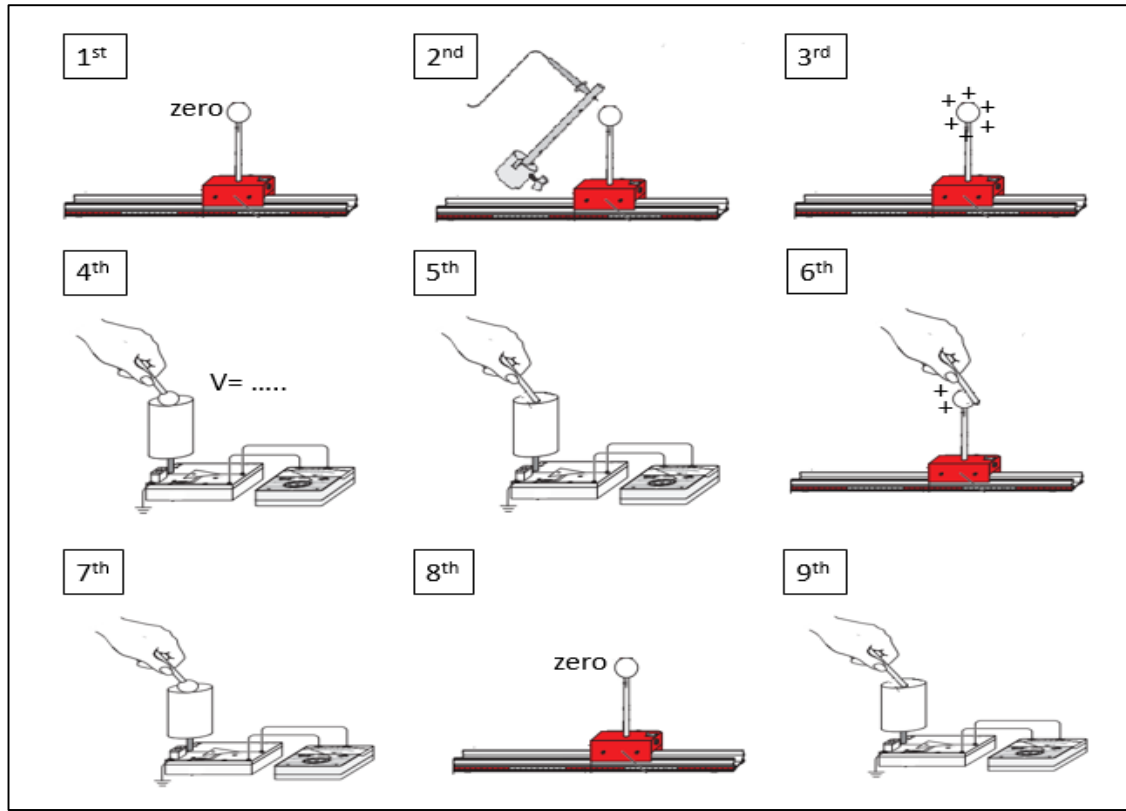
١.
٢.

هندسية التجربة :



الجزء الأول : قياس الشحنة الكهربائية.

خطوات العمل:



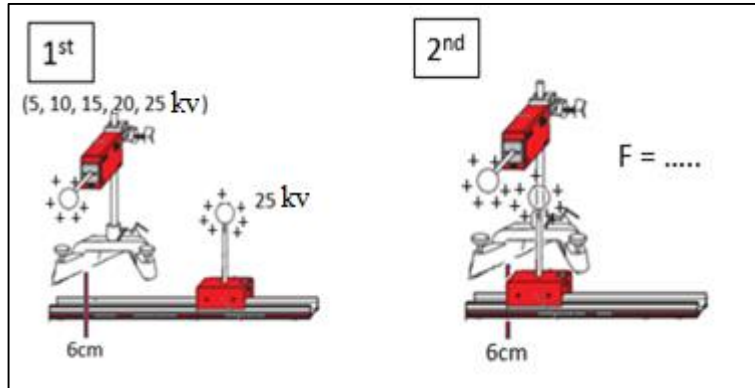
جدول رقم (١):

$C = \dots\dots\dots$

No.	U_{HV} (.....)	U_{Ball} (.....)	Q_{Ball} (.....)
1	5		
2	15		
3	25		

الجزء الثاني: دراسة العلاقة بين القوة والشحنة الكهربائية

خطوات العمل:



جدول رقم (٢):

	Ball #1		Ball #2		
No.	U_{HV} (.....)	Q_1 (.....)	U_{HV} (.....)	Q_2 (.....)	F (.....)
1	25		5		
2			15		
3			25		

الجزء الثالث: دراسة العلاقة بين القوة ومقلوب مربع المسافة

جدول رقم (٣):

No.	d (.....)	$\frac{1}{d^2}$ (.....)	F (.....)
1			
2			
3			
4			
5			

الحسابات:

Slope =

$\epsilon_0 =$