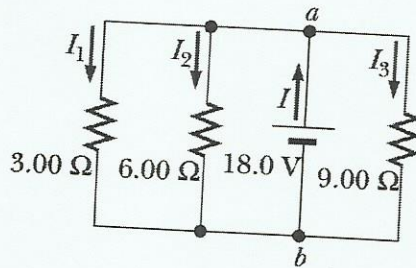


س13) المقاومة المكافئة  $R_{eq}$  للمقاومات الثلاث المبين بالشكل هي:  
 Q13) The equivalent resistance  $R_{eq}$  of three resistors shown in the figure below is :



- A.  $18 \Omega$                       B.  $9 \Omega$                       C.  $3.1 \Omega$                       **D.  $1.64 \Omega$**

س14) عندما يتم اىصال المقاومات على التوالي, فأى من التالي يكون له نفس المقدار لكل مقاومة :

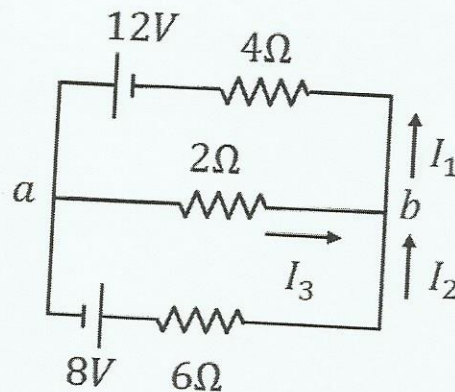
Q14) When resistors are connected in series, which of the following would be the same for each resistor:

- A. Power                      B. Potential Difference                      **C. Current**                      D. Energy

س15) في الدائرة المرفقة, اذا كان التيار  $I_1 = 2.55 \text{ A}$ , فان التيار  $I_3$  يساوي:

Q15) In the given circuit, if the electric current  $I_1 = 2.55 \text{ A}$ , then the electric current  $I_3$  is :

- A.  $1.63 \text{ A}$                       B.  $1.23 \text{ A}$                       **C.  $0.91 \text{ A}$**                       D.  $0.53 \text{ A}$



مع أطيب الأمنيات بالتوفيق - قسم الفيزياء والفلك