

|        |                |          |
|--------|----------------|----------|
| الاسم: | الرقم الجامعي: | المسلسل: |
|--------|----------------|----------|

أجب عن الأسئلة التالية:

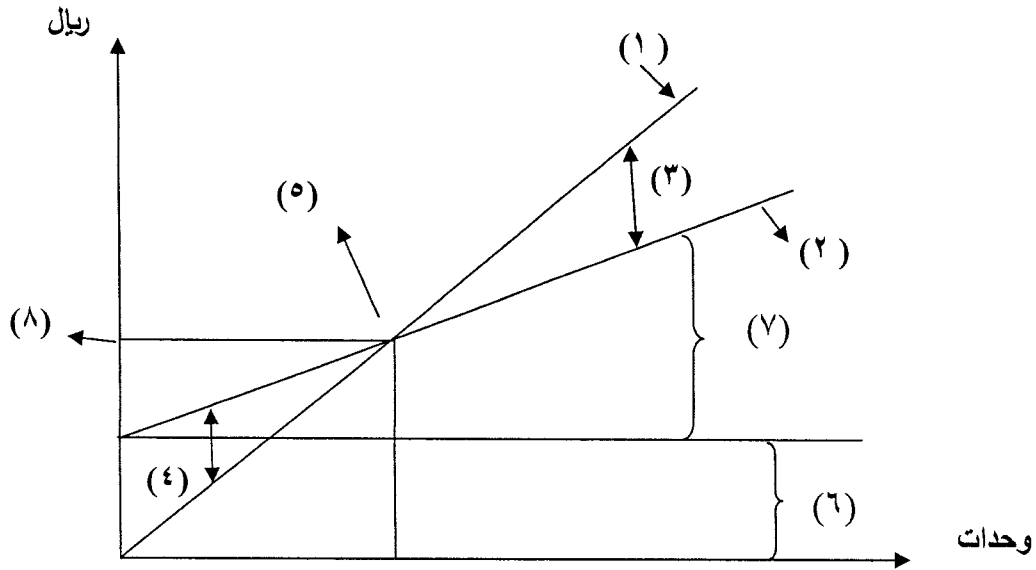
السؤال الأول (٧ درجات)

ضع علامة (✓) امام العبارة الصحيحة وعلامة (x) امام العبارة الخاطئة مع تصحيح الخطأ:

| العبارة   | العلامة | التصحيح  |
|---|---------|--|
| ١- تركز معلومات المحاسبة الإدارية على التقارير الخارجية.  | x       | التقارير الداخلية.   |
| ٢- توفر محاسبة التكاليف المعلومات فقط لأغراض المحاسبة الإدارية.   | x       | المحاسبة الإدارية والمالية   |
| ٣- الدور الذي يؤديه المحاسب الإداري المتعلق بتحديد المشاكل و مناطق التحسين (الفرص) هو حل المشاكل.   | x       | توجيه الاهتمام   |
| ٤- يحدد النظام المحاسبي التكلفة لغرض معين علي خطوتين أساسيتين هما تعيين التكلفة ثم تجميع التكلفة.   | x       | تجميع التكلفة ثم تعيين التكلفة   |
| ٥- التكاليف الثابتة ليس لها مسبب تكلفة في المدى القصير، ولكن يمكن أن يكون لها مسبب تكلفة في المدى الطويل.   | ✓       |  |
| ٦- يعتبر تحليل العلاقة بين التكلفة والحجم والربح مرشداً للمديرين عند تخطيط الأرباح في الاجل الطويل.   | x       | في الاجل القصير  |
| ٧- يختلف مفهوم التكلفة الكلية عن مفهوم التكلفة المتغيرة في معالجة التكاليف الصناعية غير المباشرة.   | x       | التكاليف الصناعية الثابتة  |
| ٨- عندما تم إنتاج ٥٠٠٠٠ وحدة بلغت التكلفة الثابتة ١٠ ريال للوحدة، لذلك عندما يتم إنتاج ١٠٠٠٠٠ وحدة تظل التكاليف الثابتة ١٠ ريال للوحدة.   | x       | ٥ ريال للوحدة  |
| ٩- تسجل التكاليف القابلة للتخزين كأصل عند تحملها، وكمصروف عند بيع المنتج.   | ✓       |  |
| ١٠- إذا كان سعر البيع للوحدة ٢٠ ريال ونسبة الربح الحدي ٣٠٪، يجب أن تكون التكلفة المتغيرة للوحدة ٦ ريال.   | x       | ١٤ ريال  |
| ١١- إذا كان سعر بيع الوحدة ٣٠ ريال، التكلفة المتغيرة للوحدة ٢٠ ريال، والتكلفة الثابتة للوحدة ٣ ريال، وتعمل الشركة فوق نقطة التعادل، فإن بيع وحدة واحدة اضافية يؤدي الي زيادة صافي الربح بمبلغ ٧ ريال.   | x       | ١٠ ريال  |
| ١٢- إذا كانت إيرادات التعادل للشركة ١٠٠ ريال، وإيراداتها الفعلية ١٢٥ ريال، فإن نسبة هامش الأمان تكون ٢٥٪.   | x       | ٢٠٪  |
| ١٣- إذا كانت تشكيلة مبيعات الشركة ٢ وحدة من المنتج (أ)، ٣ وحدات من المنتج (ب)، وباعت الشركة ١٠٠٠ وحدة تشكيلة من المنتجين، فإن المبيعات من المنتج (أ) تبلغ ٢٠٠ وحدة.   | x       | $1000 \times 40\% = 400$ وحدة  |
| ١٤- بدأت إحدى الشركات اعمالها خلال الشهر الحالي، وتم إنتاج ٣٠٠٠ وحدة وبيعت ٢٢٥٠ وحدة، وكانت عناصر التكاليف كالاتي:<br>تكاليف صناعية متغيرة ١٩ ريال للوحدة، تكاليف بيعيه متغيرة ٢ ريال للوحدة، تكاليف صناعية ثابتة ٣٠٠٠٠ ريال شهريا، المصروفات الإدارية الثابتة ٦٠٠٠ ريال شهريا، فإن تكلفة البضاعة المباعة وفقا لمفهوم التكلفة الكلية تبلغ ٧٢٧٥٠ ريال. | x       | ت. الوحدة =<br>$19 + (30000 \div 3000) = 29$<br>ت. المبيعات =<br>$29 \times 2250 = 65250$ ريال |

**السؤال الثاني (٧ درجات)**

اولاً: فيما يلي الصيغة البيانية لتحليل العلاقة بين التكلفة والحجم والربح:



حدد ما يشير اليه كل رقم في الصيغة البيانية لتحليل العلاقة بين التكلفة والحجم والربح: (٤ درجات)

|                       |                         |
|-----------------------|-------------------------|
| (١) إجمالي الإيرادات  | (٢) إجمالي التكاليف     |
| (٣) منطقة ربح         | (٤) منطقة خسارة         |
| (٥) نقطة التعادل      | (٦) التكاليف الثابتة    |
| (٧) التكاليف المتغيرة | (٨) قيمة مبيعات التعادل |

ثانياً: حدد إثر كل من الاجراءات التالية على حجم مبيعات التعادل (مستخدماً مصطلح يزداد، ينخفض، يظل بدون تغير، احتمالي التغير ولكن غير محدد الاتجاه): (٣ درجات)

| الاجراءات  | الاثر                                |
|--|--------------------------------------|
| ١- تخفيض سعر البيع من ٣٠ ريال الي ٢٧ ريال.   | يزداد                                |
| ٢- تخفيض التكلفة المتغيرة للوحدة من ١٥ ريال الي ١٢ ريال.   | ينخفض                                |
| ٣- انخفاض حجم المبيعات بواقع ٥٠٠٠ وحدة عما كان متوقع.  | يظل بدون تغير                        |
| ٤- انخفاض كل من سعر البيع والتكلفة المتغيرة بمبلغ ٣ ريال للوحدة.   | يظل بدون تغير                        |
| ٥- زيادة تكاليف الاعلانات بمبلغ ٥٠٠٠٠ ريال لكل فترة، مما يؤدي الي زيادة ١٠% في عدد الوحدات المباعة.  | تزداد                                |
| ٦- نظر لدفع عمولة لمندوبي المبيعات بدلاً من الراتب الثابت، انخفضت التكاليف الثابتة بمبلغ ٢١٠٠٠ ريال لكل فترة، وزادت التكاليف المتغيرة للوحدة بمبلغ ٦ ريال. | احتمالي التغير ولكن غير محدد الاتجاه |

السؤال الثالث (٥ درجات)

فيما يلي قائمة الدخل لإحدى الشركات عن فترة التكاليف الأخيرة:

|                 |   |
|-----------------|---|
| ٣٧٥٠٠٠          | قيمة المبيعات                           |
|                 | (-) <u>تكلفة البضاعة المباعة:</u>       |
| ١٨٥٠٠٠          | تكاليف صناعية متغيرة                    |
| <u>(٢٤٠٠٠٠)</u> | <u>تكاليف صناعية ثابتة</u>              |
| ١٣٥٠٠٠          | مجمّل الربح                             |
|                 | (-) <u>المصروفات البيعية والإدارية:</u> |
| ٤٠٠٠٠           | عمولة المبيعات                          |
| ١٥٠٠٠           | مصروفات بيعية ثابتة                     |
| <u>(١٠٥٠٠٠)</u> | <u>مصروفات إدارية ثابتة</u>             |
| <u>٣٠٠٠٠</u>    | صافي الربح                              |

المطلوب:

١- اعداد قائمة الدخل بصيغة الربح الحدي (هامش المساهمة).

|                |                        |
|----------------|------------------------|
| ٣٧٥ -          | إيراد المبيعات         |
| <u>(٢٤٠ -)</u> | - إجمالي دفع           |
| ١٣٥ -          | (=) إجمالي الربح الحدي |
| <u>(١٠٥ -)</u> | (-) إجمالي تكاليف      |
| <u>٣٠ -</u>    |                        |

٢- تحديد نسبة الربح الحدي، ونسبة التكاليف المتغيرة.

نسبة الربح الحدي =  $\frac{١٣٥}{٣٧٥} = ٣٦\%$

نسبة التكاليف المتغيرة =  $١ - ٣٦\% = ٦٤\%$

٣- تحديد قيمة مبيعات التعادل.

٤- تحديد نسبة هامش الامان.

قيمة مبيعات التعادل =  $\frac{١٢٠}{٠.٢} = ٦٠٠$  ريال

٥- تدرس الشركة حالياً اقتراح بتقديم اعلان يصف خصائص المنتج بتكلفة قدرها ١٠٠٠٠٠ ريال، ومن المتوقع أن يؤدي الي زيادة حجم المبيعات بنسبة ٢٠% مع بقاء العناصر الأخرى على حالها، فهل توافق على هذا الاقتراح؟ دعم رأيك بالحسابات اللازمة.

|                |                         |       |                 |
|----------------|-------------------------|-------|-----------------|
| ٤٥٠ -          | إيراد المبيعات          | ١٢٠ - | ناتج النامية    |
| <u>(٢٧٠ -)</u> | - إجمالي دفع            | ١٠ -  | + ١٠٠ -         |
| ١٨٠ -          | (=) إجمالي الربح صبي    | ٤٥٠ - | = ١٨٠ - × ٣٧٥ - |
| <u>(١٢٠ -)</u> | (-) إجمالي تكاليف ثابتة | ٢٧٠ - | = ١٨٠ - × ٢٤٠ - |
| <u>٥٠ -</u>    |                         |       |                 |

نوافق على الاقتراح لأنه زاد الربح إلى ٥٠٠ ريال

### السؤال الرابع (٦ درجات)

يُنتج مصنع الواحه احد المنتجات ويتم تجفيف وتعبئه المنتج في المرحلة الثانيه وهي مرحله التعبئه ، حيث تضاف مواد التعبئه و التغليف في نهايه مرحله بينما تضاف تكلفه التحويل بانتظام على مدار مرحله ، وقد امكن الحصول على البيانات التاليه المتعلقه بمرحله التعبئه عن فتره التكاليف الاخير ه :

- 1- بدأت مرحله بانتاج تحت التشغيل ١٢٥٠ وحده بدرجه تمام ٨٠% وتكلفتها من الفتره السابقه ٣٨٠٠٠ ريال منها ٢٩٠٠٠ ريال تكلفه مستلمة والباقي تكلفه تحويل
- 2- الوحدات المحوله من مرحله الاولى في الفتره الحاليه ٥٠٠٠ وحده تكلفتها ٩٦٠٠٠ ريال ، كما بلغت تكلفه مرحله في الفتره الحاليه من المواد المباشره ٦٢٤٥٠ ريال منها ٢٦٢٥٠ ريال مواد مباشره والباقي اجور و تكاليف صناعيه غير مباشره .
- 3- انتهت مرحله خلال الفتره من انتاج ٥٢٥٠ وحده حولت لمخازن الانتاج التام ، وبلغت درجه تمام الوحدات غير التامه ٤٠% .

المطلوب: اعداد تقرير الانتاج والتكاليف لمرحله التعبئه باستخدام طريقه المتوسط المرجح .

| كوبل       | مواد       | ستلم        | تقرير مصنف الانتاج        |
|------------|------------|-------------|---------------------------|
|            |            |             | كث التشغيل ٧١             |
|            |            |             | جديد ٥٠٠٠                 |
|            |            |             | مدخلات ٦٢٥٠               |
| ٥٢٥٠       | ٥٢٥٠       | ٥٢٥٠        | كتام                      |
| ٤٠٠        | صفر        | ١٠٠٠        | كث تشغيل ١٢/٢             |
| ٥٦٥٠       | ٥٢٥٠       | ٦٢٥٠        |                           |
| ٩٠٠٠       | —          | ٢٩ —        | تقرير ٧١ انتاج            |
| ٣٦٢٠٠      | ٢٦٢٥٠      | ٩٦ —        | ن صره سابقه               |
| ٤٥٢٠٠      | ٢٦٢٥٠      | ١٢٥٠٠٠      | ن صره حاله                |
| ٥٦٥٠       | ٥٢٥٠       | ٦٢٥٠ ÷      | الجمالي ن سيتم ايجابه جزا |
| ٨          | ٥          | ٢٠          | ÷ و صره سابقه             |
|            |            |             | = متوسط ن و صره           |
| [٥٢٥٠ × ٨] | [٥٢٥٠ × ٥] | [٥٢٥٠ × ٢٠] | نصيبه التكاليف            |
| ٤٢٠٠٠      | ٢٦٢٥٠      | ١٠٥٠٠       | ن انتاج تام               |
| [٤٠٠ × ٨]  | [٥٠٠ × ٥]  | [١٠٠٠ × ٢٠] | ن انتاج تحت التشغيل       |
| ٣٢٠٠       | صفر        | ٢٠٠٠        | ١٢/٢                      |
| ٤٥٢٠٠      | ٢٦٢٥٠      | ١٢٥٠٠       |                           |

مع أطيب التمنيات بالتوفيق،،،،

|        |                |          |
|--------|----------------|----------|
| الاسم: | الرقم الجامعي: | المسلسل: |
|--------|----------------|----------|

اجب عن الأسئلة التالية:

السؤال الأول (١٠ درجات)

١- وضحى بإيجاز الأدوار الرئيسية التي يؤديها المحاسبون الإداريون في مجال التخطيط والرقابة واتخاذ القرارات.

- المسؤولية: يجمع البيانات من مصادر التكاليف التي تقع على عاتقها كإثبات التكاليف في الإدارة.
- التحليل: تحليل التكاليف في كل من المرحلتين التي يبين أنه لوجبة العير الهنأ لمديره.
- التحكم: التحليل لعقاره للبيانات التي تقع على عاتقها كإثبات التكاليف في الإدارة.

٢- وضحى الفرق بين تكلفة الإنتاج وتكلفة الفترة.

- ١- الفرق: تكلفه الإنتاج هي التكاليف التي يتم تحميلها على الأبراد بمقدار تكلفة الإنتاج، أما التكاليف التي يتم تحميلها على الفترة فهي التكاليف التي يتم تحميلها على الفترة.
- ٢- الفرق: تكلفه الإنتاج هي التكاليف التي يتم تحميلها على الأبراد بمقدار تكلفة الإنتاج، أما التكاليف التي يتم تحميلها على الفترة فهي التكاليف التي يتم تحميلها على الفترة.
- ٣- الفرق: ما المقصود بالمصطلحات التالية:

أ- مسبب التكلفة: أي صنف لإنتاج كل صنف من التكاليف خلال فترة زمنية معينة.

ب- المدى الإنتاجي الملائم: هو المدى الذي يحدد خلاله التكاليف التي يمكن تحميلها على المنتج والمطلقة التكاليف.

٤- تقوم شركة الهدي بإنتاج وبيع منتج واحد، وفيما يلي جدول يوضح إجمالي التكاليف ومتوسط تكلفة الوحدة خلال مدي ملائم يتراوح من ٦٠٠٠٠ الي ١٠٠٠٠٠ وحدة يتم إنتاجها وبيعها كل عام:

| البيانات                | ٦٠٠٠٠ وحدة  | ٨٠٠٠٠ وحدة  | ١٠٠٠٠٠ وحدة |
|-------------------------|-------------|-------------|-------------|
| إجمالي التكلفة المتغيرة | ١٥٠٠٠٠ ريال | ٢٠٠٠٠٠ ريال | ٢٥٠٠٠٠ ريال |
| إجمالي التكلفة الثابتة  | ٣٦٠٠٠٠ ريال | ٣٦٠٠٠٠ ريال | ٣٦٠٠٠٠ ريال |
| إجمالي التكاليف         | ٥١٠٠٠٠ ريال | ٥٦٠٠٠٠ ريال | ٦١٠٠٠٠ ريال |
| التكلفة المتغيرة للوحدة | ٢,٥         | ٢,٥         | ٢,٥         |
| التكلفة الثابتة للوحدة  | ٦           | ٤,٥         | ٣,٦         |
| إجمالي تكلفة الوحدة     | ٨,٥         | ٧           | ٦,١         |

المطلوب:

أ- استكمال بيانات الجدول السابق.

ب- وضحى سبب انخفاض إجمالي تكلفة الوحدة مع زيادة عدد الوحدات المنتجة والمباعة.

١- التفسير: في جميع ذلك لأن التكاليف الثابتة تتوزع على عدد أكبر من الوحدات المنتجة والمباعة.

ج- تحديد حجم مبيعات التعادل باستخدام طريقة المعادلة، بفرض ان سعر البيع ٧,٥ ريال للوحدة.

$$٧,٥ \times Q = ٢٠٠٠٠٠ + ٢,٥ \times Q$$

$$٧,٥ \times Q - ٢,٥ \times Q = ٢٠٠٠٠٠$$

$$٥ \times Q = ٢٠٠٠٠٠$$

$$Q = \frac{٢٠٠٠٠٠}{٥} = ٤٠٠٠٠$$

$$٧,٥ \times ٤٠٠٠٠ = ٣٠٠٠٠٠$$

$$٢,٥ \times ٤٠٠٠٠ = ١٠٠٠٠٠$$

$$٣٠٠٠٠٠ - ١٠٠٠٠٠ = ٢٠٠٠٠٠$$

\* التفسير: لأن التكاليف الثابتة تتوزع على عدد أكبر من الوحدات المنتجة والمباعة.

هذا هو الحل  
أو في حساب التعادل

أو باستخدام التعادل

في إحدى الشركات الصناعية بتغير إجمالي التكاليف الصناعية غير المباشرة من عام لآخر وفقا لساعات تشغيل الآلات في المصنع، وفيما يلي بيان بهذه التكاليف عند مستويات النشاط المرتفعة والمنخفضة خلال الفترات الأخيرة:

| مستوي النشاط المرتفع | مستوي النشاط المنخفض | ساعات تشغيل الآلات                    |
|----------------------|----------------------|---------------------------------------|
| ٨٠٠٠٠ ساعة           | ٦٠٠٠٠ ساعة           |                                       |
| ٣١٢٠٠٠ ريال          | ٢٧٤٠٠٠ ريال          | اجمالي التكاليف الصناعية غير المباشرة |

وتحليل التكاليف الصناعية غير المباشرة عند مستوي النشاط المنخفض ٦٠٠٠٠ ساعة كانت على النحو التالي:

|             |                                       |
|-------------|---------------------------------------|
| ٩٠٠٠٠ ريال  | المواد غير المباشرة (متغيرة)          |
| ١٣٠٠٠٠ ريال | الإيجار (ثابتة)                       |
| ٥٤٠٠٠ ريال  | الصيانة (مختلطة)                      |
| ٢٧٤٠٠٠ ريال | اجمالي التكاليف الصناعية غير المباشرة |

المطلوب:

أ- تحديد تكاليف الصيانة في إجمالي التكاليف الصناعية غير المباشرة التي تبلغ ٣١٢٠٠٠ ريال عند مستوي النشاط المرتفع.

١٠٠٠ - ١٤٠٠ = ١١٥ × ٨٠٠ ✓  
 ١٣٠٠ -  
 ٦٤٠ -  
 ٤٤٠ -

المواد غير المباشرة  
 الإيجار  
 الصيانة  
 اجمالي التكاليف الصناعية غير المباشرة

١  
 ٣١٢٠٠

ب- تحليل تكاليف الصيانة الي عنصريها من التكاليف المتغيرة والثابتة بطريقة الحد الأعلى والحد الأدنى.

المصدر المتغير =  $\frac{٥٤٠٠٠ - ٦٤٠٠٠}{٦٠٠٠٠ - ٨٠٠٠٠} = \frac{٨١٠٠٠}{٢٠٠٠٠} = ٤$  ريال للوحدة  
 الثابت =  $٥٤٠٠٠ - (٤ × ٦٠٠٠٠) = ٢٠٠٠٠$  ريال

١  
 ٣١٢٠٠

ج- صياغة معادلة التكاليف الصناعية غير المباشرة.

١٠٠٠ = ٤ × ١٠٠ + ١٠٠  
 ١٦٠٠ = ٤ × ١٣٠ + ١٦٠  
 ص = ٤ × ١٦٠ + ١٦٠

١  
 ٣١٢٠٠

د- تحديد إجمالي التكاليف الصناعية غير المباشرة المتوقع تحملها عند حجم إنتاج ١٣٠٠٠ وحدة، علما بان الوحدة تتطلب ٥ ساعات تشغيل الآلات.

١٦٠٠ = ٤ × ١٣٠ + ١٦٠  
 ص = ٤ × ١٦٠ + ١٦٠ = ٨٤٠٠٠

١  
 ٣١٢٠٠

بالإضافة إلى  
 نسخ الرسم

24 ÷ 6 = 4

السؤال الثاني (6 درجات)

أولاً: فيما يلي قائمة الدخل لإحدى الشركات عن فترة التكاليف الأخيرة: (4 درجات)

|          |                        |
|----------|------------------------|
| 1200000  | قيمة المبيعات          |
| (900000) | (-) المصروفات المتغيرة |
| 300000   | الربح الحدي            |
| (240000) | (-) المصروفات الثابتة  |
| 60000    | صافي الربح             |

$\frac{1}{100} = \frac{200 - \checkmark}{1500 - \checkmark} = \frac{\text{المبلغ}}{\text{المبلغ}}$

المطلوب:

1- تحديد قيمة مبيعات التعادل. =  $\frac{960 - \checkmark}{100} = \frac{960000}{100}$  4 نقاط

2- تحديد نسبة هامش الامان. =  $1 - \frac{960 - \checkmark - 1500 - \checkmark}{1500 - \checkmark} = \frac{1}{100}$  2 نقاط

3- إذا كانت الشركة ترغب في ان تحقق العام القادم ارباحاً لا تقل عن 90000 ريال، فما قيمة المبيعات التي يجب بيعها لتحقيق الربح المستهدف؟

=  $\frac{90000 + 240000}{100} = \frac{330000}{100}$  2 نقاط

4- في محاولة لزيادة المبيعات والارباح، تدرس الشركة اقتراح بتقديم اعلان يصف خصائص المنتج بتكلفة قدرها 20000 ريال، ومن المتوقع أن يؤدي الي زيادة حجم المبيعات بنسبة 20% مع بقاء العناصر الأخرى على حالها، فهل توافق على هذا الاقتراح؟ دعم رأيك بالحسابات اللازمة.

نفاذهم لزيادة الإنتاج إلى  
715 (الربح)  
700 (الربح)  
100 (الربح)

نصف مبيعات =  $1500 \times 100 = 150000$   
نصف من نسبة =  $900 \times 100 = 90000$   
نصف من (النسبة) =  $240 \times 100 = 24000$   
صافي الربح =  $100000$

ثانياً: تتكون إحدى الشركات من خطين للإنتاج س، ص وكانت بيئتهما كالتالي: (درجان)

الخط (س): حجم المبيعات 2000 وحدة، سعر البيع 15 ريالاً للوحدة، التكلفة المتغيرة للوحدة 10 ريال.  
الخط (ص): حجم المبيعات 8000 وحدة، سعر البيع 40 ريالاً للوحدة، التكلفة المتغيرة للوحدة 30 ريال.  
والتكاليف الثابتة الاجمالية 27000 ريال.

المطلوب: في ضوء هذه التشكيلة من المبيعات، حدد حجم مبيعات التعادل للشركة ومساهمة كل خط إنتاجي؟

حجم المبيعات المتكافئة =  $\frac{27000}{9} = 3000$  4 نقاط

للم س =  $\frac{27000}{15} = 1800$   
للم ص =  $\frac{27000}{12} = 2250$   
للم ص =  $10 \times 1000 + 10 \times 2000 = 30000$   
للم س =  $90000$

| الخط | س  | ص  | الربح الحدي | نسبة التكاليف | هامش الامان | صافي الربح |
|------|----|----|-------------|---------------|-------------|------------|
| 1    | 10 | 10 | 5           | 20%           | 100%        | 3          |
| 2    | 10 | 20 | 10          | 28%           | 100%        | 30         |
| 3    | 10 | 20 | 10          | 28%           | 100%        | 30         |

السؤال الثالث (درجات)

- فيما يلي البيانات المستخرجة من سجلات التكاليف لإحدى الشركات الصناعية عن فترة التكاليف الأخيرة:
- بيانات المخزون: التغيير في تكلفة مخزون الإنتاج تحت التشغيل ١٠٠٠٠ ريال بالزيادة، حجم مخزون الإنتاج التام في بداية الفترة ٢٠٠٠ وحدة وفي نهاية الفترة ١٠٠٠ وحدة.
  - بيانات التكاليف خلال الفترة: المواد المباشرة المستخدمة ٧٠٠٠٠ ريال، الأجر المباشرة ١٠٠٠٠٠ ريال، مواد غير مباشرة متغيرة ١٥٠٠٠ ريال، أجر غير مباشرة متغيرة ٥٠٠٠ ريال، إصلاحات وصيانة للمصنع ٤٠٠٠٠ ريال (٥٠% منها تكلفة متغيرة)، إيجارات وتأمينات المصنع ٤٠٠٠٠ ريال، تكاليف التوزيع وخدمة العملاء ٦٣٠٠٠ ريال (تتضمن ١٠% عمولة مبيعات)، التكاليف الإدارية والتمويلية ٤٧٠٠٠ ريال، ولم يختلف متوسط تكلفة الوحدة في الفترة الحالية عن متوسط تكلفة الوحدة في الفترة السابقة.
  - قيمة المبيعات ٤٤٠٠٠٠ ريالاً بسعر بيع ٤٠ ريال للوحدة.

المطلوب:

إعداد قائمة التكاليف الصناعية وقائمة الدخل عن الفترة وفقاً لمفهوم التكلفة المتغيرة، وتحديد التكلفة المتغيرة للوحدة.

صحة المخرج:  $١٣٠٠ + ٣٠٠ = ١٦٠٠$

١٠٠٠ + ٦٠٠ = ١٦٠٠

- قائمة التكاليف الصناعية:

|       |       |       |
|-------|-------|-------|
| ٧٠٠٠٠ | ١٠٠٠٠ | ١٨٠٠٠ |
| ١٥٠٠٠ | ٥٠٠٠  | ١٥٠٠٠ |
| ٤٠٠٠٠ | ٤٠٠٠٠ | ٨٠٠٠٠ |
| ٤٧٠٠٠ | ٤٧٠٠٠ | ٩٢٠٠٠ |
| ٤٤٠٠٠ | ٤٤٠٠٠ | ٨٨٠٠٠ |

١٠٠٠ × ٤٠ = ٤٠٠٠٠

- قائمة الدخل:

|       |       |       |
|-------|-------|-------|
| ٤٤٠٠٠ | ٤٤٠٠٠ | ٤٤٠٠٠ |
| ٤٠٠٠٠ | ٤٠٠٠٠ | ٤٠٠٠٠ |
| ٤٠٠٠٠ | ٤٠٠٠٠ | ٤٠٠٠٠ |
| ٤٤٠٠٠ | ٤٤٠٠٠ | ٤٤٠٠٠ |
| ٤٠٠٠٠ | ٤٠٠٠٠ | ٤٠٠٠٠ |
| ٤٠٠٠٠ | ٤٠٠٠٠ | ٤٠٠٠٠ |
| ٤٠٠٠٠ | ٤٠٠٠٠ | ٤٠٠٠٠ |
| ٤٠٠٠٠ | ٤٠٠٠٠ | ٤٠٠٠٠ |
| ٤٠٠٠٠ | ٤٠٠٠٠ | ٤٠٠٠٠ |

$\frac{٤٤٠٠٠}{١٠٠٠} = ٤٤$

$\frac{٤٠٠٠٠}{١٠٠٠} = ٤٠$

$\frac{٤٠٠٠٠}{١٠٠٠} = ٤٠$

مع أطيب التمنيات بالتوفيق،،،،



|        |                |          |
|--------|----------------|----------|
| الاسم: | الرقم الجامعي: | المسلسل: |
|--------|----------------|----------|

أجب عن الأسئلة التالية:

**السؤال الأول (١٠ درجات)**

ضع دائرة حول افضل اجابة لكل مما يلي مع بيان العمليات الحسابية إذا تطلب الأمر :

١- من خصائص او سمات المحاسبة الادارية انها:

- أ- تركز علي المستقبل مع عدم الالتزام بتطبيق المبادئ المحاسبية المتعارف عليها.  
ب- تركز علي الاحداث التي وقعت في الماضي والتي يمكن التحقق منها والاعتماد عليها.  
ج- تركز علي البيانات المالية والتي تكون في صورة اجمالية.  
د- تقاريرها نمطية في الشكل و المحتوي وتعد بصورة دورية.

٢- التكاليف القابلة للتخزين لأغراض اعداد التقارير الخارجية هي:

- أ- التكاليف الصناعية المباشرة.  
ب- تكاليف الانتاج.  
ج- تكلفة الفترة.  
د- التكاليف المتغيرة.

٣- عند زيادة مستوي النشاط في حدود المدي الانتاجي الملائم، فان التكاليف الثابتة الاجمالية .....

- واجمالي التكاليف المتغيرة.....  
أ- تظل ثابتة ، تظل ثابتة.  
ب- تظل ثابتة ، تزيد ولكن ليس بنفس النسبة.  
ج- تظل ثابتة ، تزيد بنفس النسبة.  
د- تتغير ، تظل ثابتة.

٤- اذا كانت تكاليف الصيانة ٢٢٠٠٠ ريال عند اعلي مستوي للتشغيل وقدرة ٣٠٠٠ ساعة عمل مباشر، وتبلغ ١٢٠٠٠ ريال عند ادني مستوي للتشغيل وقدرة ١٠٠٠ ساعة عمل مباشر، فان معادلة تكاليف الصيانة تكون:

- أ- ص = ١١٤٠٠ + ٢٠,٢ س  
ب- ص = ١١٨٠٠ + ٢٠,٢ س  
ج- ص = ١٧٠٠٠ + ٥ س  
د- ص = ٧٠٠٠ + ٥ س
- ب =  $\frac{١٢٠٠٠ - ٢٢٠٠٠}{١٠٠٠ - ٣٠٠٠} = ٥$  ريال للساعة  
٢ =  $(٥ \times ١٠٠٠) - ١٢٠٠٠ = ٧٠٠٠$  ريال  
ص =  $٧٠٠٠ + ٥ س$

٥- عند حجم انتاج ١٠٠٠٠ وحدة بلغت التكاليف الثابتة للوحدة ١٤ ريال، فاذا بلغ حجم الانتاج ٢٠٠٠٠ وحدة فان التكاليف الثابتة:

- أ- تنخفض الي ٧ ريال للوحدة.  
ب- تظل ثابتة ١٤ ريالاً للوحدة.  
ج- تزيد الي ٢٨ ريال للوحدة.  
د- يبلغ اجماليها ٢٨٠٠٠٠ ريال.
- ت الثابتة اجمالية =  $١٤ \times ١٠٠٠٠ = ١٤٠٠٠٠$   
ت ثابتة للوحدة عند حجم ٢٠٠٠٠ وحدة  
١٤٠٠٠٠ =  $\frac{١٤٠٠٠٠}{٢٠٠٠٠} = ٧$  ريال للوحدة

٦- اذا كانت المبيعات المتوقعة ٢٥٠٠٠٠٠ ريال، واجمالي التكلفة المتغيرة ١٥٠٠٠٠٠ ريال، والتكاليف الثابتة المتوقعة ٤٨٠٠٠٠ ريال، فان قيمة المبيعات التي تحقق التعادل تكون:

- أ- ٨٠٠٠٠٠ ريال.  
ب- ١٢٠٠٠٠٠ ريال.  
ج- ٢٥٠٠٠٠٠ ريال.  
د- اجابة اخري هي .....
- المرج الذي اجمالي =  $٢٥٠٠٠٠ - ١٥٠٠٠٠ = ١٠٠٠٠٠$   
نسبة المرج الذي :  $\frac{١٠٠٠٠٠}{٢٥٠٠٠٠} = ٠,٤$   
حجم التعادل =  $\frac{٤٨٠٠٠٠}{٠,٤} = ١٢٠٠٠٠٠$

٧- بفرض ان احدي مؤسسات الرعاية الاجتماعية غير الهادفة للربح مخصص لها من الموازنة العامة للدولة في عام ١٤٣٤ هـ مبلغ ٨٠٠٠٠٠٠ ريال (الايرادات)، وتهدف المؤسسة الي مساعدة الافراد ذوي الاحتياجات الخاصة حيث تدعم كل فرد بمبلغ ٥٠٠٠ ريال سنويا، ولا تتحمل المؤسسة اي تكاليف بخلاف التكاليف الثابتة التي تبلغ ٣٠٠٠٠٠٠ ريال خلال الفترة، فان عدد الافراد الذين يمكن للمؤسسة تقديم دعم لهم في عام ١٤٣٤ هـ يبلغ:

عند تفحص المعادل :-

الايرادات = التكاليف الكلية  
 الايرادات = ن ثابتة + ن متغير  
 ٨٠٠٠٠٠ = ٣٠٠٠٠٠٠ + ٥٠٠٠ ن

د- اجابة اخري هي.....

٨- توافرت لديك المعلومات التالية عن احدي الشركات خلال الفترة الحالية:

- أ- ١٦٠ فرد.
- ب- ٦٠ فرد.
- ج- ١٠٠ فرد.
- د- ١٠٠ فرد.

فإذا كان من المتوقع تضاعف حجم المبيعات خلال الفترة التالية، فان صافي الربح المتوقع يبلغ:

المبيعات (٢ × ١٢٠٠٠) = ٢٤٠٠٠ ريال  
 ن متغيره (٢ × ٤٠٠٠) = ٨٠٠٠ ريال  
 ن ثابتة = ١٩٠٠٠ ريال  
 (= صافي الربح) ١٥٠٠٠ ريال

د- ١٥٠٠٠ ريال

٩- تقوم إحدى الشركات بإنتاج وبيع منتجين (س)، (ص) وكانت بيانتهما كالآتي:

المنتج (س): سعر البيع ١٦ ريالاً للوحدة، والتكلفة المتغيرة ١٢ ريالاً للوحدة، ونسبته في التشكيلة ٧٥%،  $\frac{١٦}{١٦+١٢} = ٠.٤٦$   
 المنتج (ص): سعر البيع ٢٤ ريالاً للوحدة، والتكلفة المتغيرة ١٦ ريالاً للوحدة، ونسبته في التشكيلة ٢٥%،  $\frac{٢٤}{٢٤+١٦} = ٠.٦٠$   
 وتبلغ التكاليف الثابتة الإجمالية ٧٥٠٠٠ ريال، فان نقطة التعادل تكون:

أ- ١١٢٥٠ وحدة من (س)، ٣٧٥٠ وحدة من (ص).  
 ب- ١٠٠٠٠ وحدة من (س)، ٥٠٠٠ وحدة من (ص).  
 ج- ١٢٠٠٠ وحدة من (س)، ٤٠٠٠ وحدة من (ص).  
 د- اجابة اخري هي.....

الربح لقطر الوحدة لاشكيلة =  $\frac{٧٥٠٠٠}{٠.٧٥ \times ١٦ + ٠.٢٥ \times ٢٤} = ١٥٠٠٠$  وحدة تشكيلة

١٠- توافرت لديك البيانات التالية الخاصة بأحدى الشركات الصناعية:

- أ- ٨٠٠٠٠ ريال. تكلفة مخزون الانتاج التام اول الفترة
- ب- ٦٧٠٠٠ ريال. تكلفة مخزون الانتاج التام اخر الفترة
- ج- ٢٧٠٠٠٠ ريال. تكلفة الانتاج المباع خلال الفترة
- د- ١٠٠٠٠٠ ريال بالنقص. التغير في تكلفة مخزون الانتاج تحت التشغيل

فان تكلفة الانتاج التام خلال الفترة تبلغ:

النام خلال لمده  
 (٨٠٠٠٠ + ٢٧٠٠٠٠) = ٣٥٠٠٠٠  
 (-) نام آخر لمده (٦٧٠٠٠)  
 = ٢٨٣٠٠٠

أ- ٢٨٣٠٠٠ ريال.  
 ب- ٢٥٧٠٠٠ ريال.  
 ج- ٢٦٠٠٠٠ ريال.  
 د- ٢٨٠٠٠٠ ريال.

$٢٧٠٠٠٠ + ٨٠٠٠٠ = ٣٥٠٠٠٠$   
 $٣٥٠٠٠٠ - ٦٧٠٠٠ = ٢٨٣٠٠٠$   
 $٢٨٣٠٠٠ = ٢٨٣٠٠٠$

السؤال الثاني (٦ درجات)

فيما يلي قائمة الدخل لإحدى الشركات الصناعية عن عام ١٤٣٣ هـ والمعدة علي أساس حجم انتاج ومبيعات ٥٠٠٠ وحدة:

|                           |       |
|---------------------------|-------|
|                           | ٧٥٠٠٠ |
| قيمة المبيعات             | ٤٠٠٠٠ |
| (-) تكلفة البضاعة المباعة | ٣٥٠٠٠ |
| مجمول الربح               | ٢٥٠٠٠ |
| (-) تكاليف البيع والتوزيع | ٤٠٠٠  |
| (-) تكاليف ادارية         | ٤٠٠٠  |
| صافي الدخل                | ٦٠٠٠  |

قيمة المبيعات  
(-) تكلفة البضاعة المباعة  
مجمول الربح  
(-) تكاليف البيع والتوزيع  
(-) تكاليف ادارية  
صافي الدخل

فاذا علمت ان ٧٥% من تكلفة البضاعة المباعة متغيرة، و ان ٦٠% من تكاليف البيع والتوزيع متغيرة، و التكاليف الادارية كلها ثابتة

المطلوب:

١- تحديد التكلفة المتغيرة للوحدة، واجمالي التكاليف الثابتة.

ت المتغيره الاجماليه =  $0.75 \times 40000 + 0.60 \times 25000 = 30000 + 15000 = 45000$

ت المتغيره للوحده =  $\frac{45000}{5000} = 9$  ريال

ت ثابتة =  $40000 - 45000 = -5000$   
 =  $4000 + 1000 + 1000 = 6000$  ريال

٢- تحديد حجم مبيعات التعادل للشركة.

$\frac{75000}{5000} = 15$  مبيعات =  $\frac{6000}{9 - 10} = 6000$  ريال

٣- تحديد نسبة هامش الامان.

$0.20 = 100 \times \frac{6000 - 5000}{5000} = 20\%$

٤- يقترح مدير الانتاج اجراء تغييرات في العمليات الصناعية وازضافة خصائص جديدة للمنتج، وسوف يؤدي ذلك الي زيادة التكاليف الصناعية الثابتة بمبلغ ٦٠٠٠ ريال، وتخفيض التكاليف الصناعية المتغيرة بمبلغ ٢ ريال للوحدة، مع بقاء العناصر الأخرى علي حالها، فهل توافق علي هذا الاقتراح؟ ولماذا؟

ت الثابتة =  $6000 + 6000 = 12000$  ريال

ت المتغيره للوحده =  $9 - 2 = 7$  ريال

للموافق علي الاقتراح يجب اعداد قاعده دخل لتحدد الربح في ظل هذا الاقتراح

صافي الربح او خساره = (صافي المبيعات - التعادل)  $\times$  الربح المتغير

صافي الربح =  $\frac{27000}{8} = \frac{20000}{7 - 10}$

صافي الربح =  $8 \times (27000 - 5000)$

$10000 = 8 \times 19000$

قيمة المبيعات =  $10 \times 5000 = 50000$   
 ت متغيرة =  $7 \times 5000 = 35000$

الربح المتغير =  $15000$

ت الثابتة =  $(20000)$

صافي الربح =  $10000$

لذا نوافق علي الاقتراح لأنه يؤدي الي زيادة

الربح

السؤال الثالث ( ٩ درجات )

فيما يلي البيانات الخاصة بأحد الشركات الصناعية عن فترة التكاليف المنتهية في ١٤٣٤/٣/٢٩ هـ:

- بيانات المخزون : تكلفة مخزون المواد المباشرة أول المدة ٢٢٠٠٠ ريال وآخر المدة ١٦٠٠٠ ريال ، وتكلفة مخزون الإنتاج التام أول المدة ١٨٠٠٠ ريال ، والتغير في تكلفة مخزون الإنتاج تحت التشغيل ١٥٠٠٠ ريال بالزيادة.
- بدأت الفترة بمخزون إنتاج تام ١٠٠٠ وحدة ، وبلغ حجم الإنتاج التام خلال الفترة ١٠٠٠٠ وحدة ، وقامت الشركة ببيع ٩٠٠٠ وحدة بسعر بيع ٣٠ ريال للوحدة.
- بيانات التكاليف خلال الفترة:

|                         |                         |                         |            |
|-------------------------|-------------------------|-------------------------|------------|
| مشتريات مواد مباشرة     | ١٤٦٠٠٠ ريال             | أجور مباشرة             | ١٨٠٠٠ ريال |
| مواد غير مباشرة متغيرة  | ٥٠٠٠ ريال               | أجور غير مباشرة متغيرة  | ٦٠٠٠ ريال  |
| إصلاحات وصيانة للمصنع   | ٢٠٠٠٠ ريال (٧٠% متغيرة) | إيجارات وتأمينات المصنع | ٢٠٠٠٠ ريال |
| تكاليف التسويق والتوزيع | ٣٦٠٠٠ ريال (٢٥% ثابتة)  | تكاليف إدارية وتمويلية  | ٢٦٠٠٠ ريال |

المطلوب:

إعداد قائمة التكاليف الصناعية وقائمة الدخل عن الفترة وفقا لمفهوم التكلفة المتغيرة، وتحديد التكلفة المتغيرة للوحدة.

حركة المخزون = المبيعات = ١/١ م + م خلال المدة = م / م

٩٠٠٠ = ١٠٠٠٠ + ١٠٠٠٠ ؟ ؟

٩٠٠٠ = ١١٠٠٠ - ٢٠٠٠

قائمة الدخل

قائمة التكاليف الصناعية

|        |                                   |        |         |                                       |
|--------|-----------------------------------|--------|---------|---------------------------------------|
| ٢٧٠٠٠٠ | إيراد أوف المبيعات<br>[٢٠ × ٩٠٠٠] | ٢٧٠٠٠٠ | ٢٢٠٠٠٠  | مواد من أول المدة                     |
| ١٦٢٠٠٠ | ت انتاج صباع                      | ١٥٢٠٠٠ | ١٤٦٠٠٠  | + مشتريات مواد                        |
| ٢٧٠٠٠  | ت توصيفه (٧٠% × ٢٠٠٠٠)            | ١٨٠٠٠  | (١٦٠٠٠) | - مواد من آخر المدة                   |
| ١٨٩٠٠٠ | الربح الربح                       | ١٧٠٠٠٠ | ١٥٢٠٠٠  | = مواد من مستودع                      |
| ٨١٠٠٠  | ت ثابتة                           | ٥٠٠٠   | ١٨٠٠٠   | + أجور سكر                            |
|        | إصلاحات وصيانة المصنع ثابتة       | ٦٠٠٠   |         | ت الأولى                              |
|        | إيجارات وتأمينات المصنع           | ٢٠٠٠٠  |         | + ت من غير مباشرة صفيره               |
|        | ت توصيف وتوزيع ثابتة              | ٩٠٠٠   |         | مواد غير صفيره                        |
|        | ت ادارية وتمويلية                 | ٢٦٠٠٠  |         | أجور غير صفيره                        |
|        | حواشي الربح                       | ٢٠٠٠٠  |         | إصلاحات وصيانة المصنع ٧٠%             |
|        |                                   | ١٦٢٠٠٠ |         | إجمالي ت صناعية صفيره                 |
|        |                                   |        |         | - كتصريف ت انتاج تحت التشغيل بالزيادة |
|        |                                   |        |         | ت انتاج م خلال *                      |
|        |                                   |        |         | + ت انتاج تام ٧١                      |
|        |                                   |        |         | - ت انتاج تام ١٤٣٤/٣/٢٩ (١٨ × ٩٠٠٠)   |
|        |                                   |        |         | ت انتاج صباع                          |

أطيب التمنيات بالتوفيق ،،،

٢١ =  $\frac{١٨٩٠٠٠}{٩٠٠٠}$  = \* ت المتغير للوحدة

\* متوسطات الوحدة =  $\frac{١٨٠٠٠٠}{١٠٠٠٠}$  = ١٨

## مؤرخ اجابه

مبادئ التكاليف والمحاسبة الإدارية  
٢٠٢ حسب  
الزمن: ساعتان

الاختبار الفصلي الموحد  
العام الجامعي ٢٤ / ١٤٣٥ هـ  
الفصل الدراسي الثاني

جامعة الملك سعود  
كلية إدارة الأعمال  
قسم المحاسبة

|          |                |        |
|----------|----------------|--------|
| المسلسل: | الرقم الجامعي: | الاسم: |
|----------|----------------|--------|

أجب عن الأسئلة التالية:

### السؤال الأول (٧ درجات)

ضع دائرة حول افضل اجابة لكل مما يلي مع بيان العمليات الحسابية إذا تطلب الأمر :

١- من خصائص معلومات المحاسبة الادارية:

(أ) أن يكون لها توجه مستقبلي.

ب- ان تلتزم بالمبادئ المحاسبية المتعارف عليها.

ج- تركز علي البيانات المالية والتي تكون في صورة اجمالية.

د- ان تحدد نتائج الاحداث التاريخية.

١/٢

٢- المدخل الذي يستخدمه المحاسبون الاداريون عند اتخاذ قرار تخصيص الموارد هو:

أ- تخفيض التكلفة.

(ب) التكلفة و المنفعة.

ج- تخفيض وقت العمل.

د- تحقيق الاهداف التنظيمية.

١/٢

٣- إذا حدث تغير في مستوي مسبب التكلفة في حدود المدى الانتاجي الملائم فإنه :

أ- يتغير إجمالي التكاليف الثابتة و المتغيرة.

ب- يظل اجمالي التكاليف الثابتة و المتغيرة كما هما بدون تغيير.

ج- يظل اجمالي التكاليف المتغيرة كما هو ويتغير إجمالي التكاليف الثابتة.

(د) يظل اجمالي التكاليف الثابتة كما هو ويتغير إجمالي التكاليف المتغيرة.

١/٢

٤- يتم تحميل التكاليف القابلة للتخزين علي الايراد في قائمة الدخل:

أ- عندما يتم شراء المواد المباشرة للمنتج.

ب- بعد أن يتم تصنيع المنتج.

(ج) عندما يتم بيع المنتج.

د- في وقت آخر هو.....

١/٢

٥- إذا كانت الشركة ترغب في تخفيض نقطة التعادل فإن الاستراتيجية المناسبة هي:

أ- زيادة كل من التكاليف الثابتة والربح الحدي (هامش المساهمة).

ب- تخفيض كل من التكاليف الثابتة والربح الحدي (هامش المساهمة).

ج- زيادة التكاليف الثابتة وتخفيض الربح الحدي (هامش المساهمة).

(د) تخفيض التكاليف الثابتة و زيادة الربح الحدي (هامش المساهمة).

١/٢

٦- إذا كانت التكاليف الثابتة ٢٢٥٠٠٠ ريال و التكاليف المتغير ٧٥% من سعر البيع، فإن مبيعات التعادل تبلغ:

أ- ١٨٠٠٠٠ ريال.

ب- ٣٠٠٠٠٠ ريال.

(ج) ٩٠٠٠٠٠ ريال.

د- لا يمكن تحديدها

سعر البيع = ١٧٥

سعر البيع = ١٧٥

سعر البيع = ١٧٥

سعر البيع = ١٧٥

سعر البيع = ١٧٥

سعر البيع = ١٧٥

سعر البيع = ١٧٥

سعر البيع = ١٧٥

سعر البيع = ١٧٥

سعر البيع = ١٧٥

سعر البيع = ١٧٥

٧- تبلغ الطاقة المتاحة لاحدي الشركات ٣٠٠٠ وحدة، وتقوم حالياً بإنتاج ١٠٠٠ وحدة بالتكاليف التالية للوحدة:

|                                 |         |
|---------------------------------|---------|
| مواد مباشرة                     | ٢٠ ريال |
| اجور مباشرة                     | ٣ ريال  |
| تكاليف صناعية غير مباشرة متغيرة | ٦ ريال  |
| تكاليف صناعية غير مباشرة ثابتة  | ١٠ ريال |
| اجمالي التكاليف الصناعية        | ٣٩ ريال |

وتفكر الشركة في التوسع بإنتاج ٢٠٠٠ وحدة، فإن التكلفة الاجمالية لإنتاج ٢٠٠٠ وحدة تبلغ:

|               |                            |
|---------------|----------------------------|
| أ- ٦٨٠٠٠ ريال | ت- متغيره = ٩٠ × ٣٩ = ٣٥١٠ |
| ب- ٧٨٠٠٠ ريال | د- ثابتة = ١٠ × ٦ = ٦٠     |
| ج- ٣٩٠٠٠ ريال |                            |
| د- ٦٢٠٠٠ ريال |                            |

٨- تقوم إحدى الشركات بإنتاج وبيع منتجين (س)، (ص) وكانت بيانتهما كالآتي:

المنتج (س): سعر البيع ٢٠ ريالاً للوحدة، والتكلفة المتغيرة ١٤ ريالاً للوحدة، ونسبته في التشكيلة ٧٥%.  
المنتج (ص): سعر البيع ٣٠ ريالاً للوحدة، والتكلفة المتغيرة ١٨ ريالاً للوحدة، ونسبته في التشكيلة ٢٥%.

وتبلغ التكاليف الثابتة الإجمالية ٨٠٠٠ ريال، فإن نقطة التعادل تكون:

|  |                   |                   |                        |                     |
|--|-------------------|-------------------|------------------------|---------------------|
| أ- ١٢٠٠ وحدة من (س)، ٤٠٠ وحدة من (ص).  | ١٢٠٠ × ٢٠ = ٢٤٠٠٠ | ٤٠٠ × ١٨ = ٧٢٠٠   | ٢٤٠٠٠ - ٧٢٠٠ = ١٦٨٠٠   | ١٦٨٠٠ ÷ ١٠ = ١٦٨٠   |
| ب- ٤٨٠٠ وحدة من (س)، ١٦٠٠ وحدة من (ص). | ٤٨٠٠ × ٢٠ = ٩٦٠٠٠ | ١٦٠٠ × ١٨ = ٢٨٨٠٠ | ٩٦٠٠٠ - ٢٨٨٠٠ = ٦٧٢٠٠  | ٦٧٢٠٠ ÷ ١٠ = ٦٧٢٠   |
| ج- ١٦٠٠ وحدة من (س)، ٤٨٠٠ وحدة من (ص). | ١٦٠٠ × ٢٠ = ٣٢٠٠٠ | ٤٨٠٠ × ١٨ = ٨٦٤٠٠ | ٣٢٠٠٠ - ٨٦٤٠٠ = -٥٤٤٠٠ | -٥٤٤٠٠ ÷ ١٠ = -٥٤٤٠ |
| د- ٤٠٠ وحدة من (س)، ١٢٠٠ وحدة من (ص).  | ٤٠٠ × ٢٠ = ٨٠٠٠   | ١٢٠٠ × ١٨ = ٢١٦٠٠ | ٨٠٠٠ - ٢١٦٠٠ = -١٣٦٠٠  | -١٣٦٠٠ ÷ ١٠ = -١٣٦٠ |

٩- إذا كانت المبيعات خلال الفترة ١٢٠٠٠٠٠ ريال، وتكلفة مخزون الإنتاج التام اول الفترة ١٨٠٠٠٠ ريال، وتكلفة الإنتاج المتاح للبيع ٨١٠٠٠٠ ريال، ونسبة مجمل الربح ٤٠% من المبيعات، والتغير في تكلفة مخزون الإنتاج تحت التشغيل ١٠٠٠٠ ريال بالنقص، فإن تكلفة مخزون الإنتاج التام اخر الفترة تبلغ:

|                |                         |
|----------------|-------------------------|
| أ- ٣٩٠٠٠٠ ريال | ب- ١٠٠٠٠٠ ريال          |
| ج- ٩٠٠٠٠٠ ريال | د- اجابة اخري هي: ..... |

١٠- تنتج إحدى الشركات وتبيع ١٠٠٠٠ وحدة بسعر بيع ٣٠ ريالاً للوحدة، وكانت بيانات التكاليف كالآتي:

|                                 |                      |
|---------------------------------|----------------------|
| مواد مباشرة                     | ١٢ ريالاً للوحدة     |
| اجور مباشرة                     | ٢,٥ ريالاً للوحدة    |
| تكاليف صناعية غير مباشرة متغيرة | ١,٥ ريالاً للوحدة    |
| عمولة مبيعات                    | ٣ ريالاً للوحدة      |
| تكاليف صناعية غير مباشرة ثابتة  | ٣٧٥٠٠٠ ريالاً سنوياً |
| تكاليف بيعيه وإدارية            | ١٢٥٠٠٠ ريالاً سنوياً |

فإن التكلفة القابلة للتخزين للوحدة وفقاً لمفهوم التكلفة الكلية تبلغ:

|            |               |
|------------|---------------|
| أ- ١٦ ريال | ب- ٢٤ ريال    |
| ج- ٢١ ريال | د- ١٩,٧٥ ريال |

١٥  
٩,٥  
١,٥  
٢,٧٥ = ٢٧٥ / ١٠٠ = ٢,٧٥  
١٩,٧٥

السؤال الثاني (1 درجات)

أولاً: فيما يلي بعض مصطلحات التكاليف:

تكلفة متغيرة ، تكلفة ثابتة ، تكلفة المنتج ، تكلفة الفترة ، تكلفة اولية ، تكلفة التحويل.

اختر مصطلح من المصطلحات السابقة لوصف التكلفة الموضحة في كل من المواقف التالية: (يمكن استخدام المصطلح أكثر من مرة)

- ١- تنتج احدي الشركات حقيبة قماش شائعة الاستخدام، ويعد القماش الداخل في صناعة الحقيبة مواد مباشرة، ويبوب علي اساس علاقته بحجم الإنتاج الي تكلفة.....
- ٢- العمل المباشر اللازم لإنتاج الحقائب مضافاً اليه التكاليف الصناعية غير المباشرة يطلق عليه تكلفة.....
- ٣- اذا اضفنا تكلفة المواد المباشرة الي تكلفة العمل المباشر اللازم لإنتاج الحقائب فأنها تعد تكلفة.....
- ٤- تباع الحقائب من خلال وكلاء يتقاضون عمولة عن كل حقيبة مباعه، يمكن للشركة أن تبوب هذه العمولة من حيث توقيت تحميلها علي اليراد الي تكلفة..... ، ومن حيث علاقتها بحجم المبيعات الي تكلفة.....
- ٥- وفقاً لتبويب التكاليف علي اساس توقيت تحميلها علي اليراد، يتم تبويب اهلاك المعدات المستخدمة في الإنتاج علي انها تكلفة..... ، بينما اهلاك أي معدات مستخدمة في أنشطة البيع والادارة علي انها تكلفة..... ، ومن حيث علاقته بمستوي النشاط يعد الاهلاك عادة تكلفة.....
- ٦- تعرف تكلفة..... علي انها تكلفة قابلة للتخزين، بينما تعرف تكلفة..... علي انها تكلفة غير قابلة للتخزين.

ثانياً: فيما يلي بيانات التكاليف ومستويات النشاط المتوقعة لاحدي الشركات الصناعية:

| مستوي النشاط | بيانات التكاليف |
|--------------|-----------------|
| ١٠٠٠٠ وحدة   | ٢٠٠٠٠           |
| ١٢٠٠٠ وحدة   | ٢٤٠٠٠           |
| ١٥٠٠٠ وحدة   | ٣٠٠٠٠           |
| ١٠٠٠٠ وحدة   | ٧٠٠٠            |
| ١٢٠٠٠ وحدة   | ٧٠٠٠            |
| ١٥٠٠٠ وحدة   | ٧٠٠٠            |
| ١٠٠٠٠ وحدة   | ١٠٠٠٠           |
| ١٢٠٠٠ وحدة   | ١١٠٠٠           |
| ١٥٠٠٠ وحدة   | ١٢٥٠٠           |
| ١٠٠٠٠ وحدة   | ٥٠٠٠            |
| ١٢٠٠٠ وحدة   | ٦٠٠٠            |
| ١٥٠٠٠ وحدة   | ٧٥٠٠            |

المطلوب: تبويب عناصر التكاليف علي اساس علاقتها بمستوي النشاط، وصياغة معادلة التكاليف، وتقدير التكاليف عند مستوي نشاط ١٤٠٠٠ وحدة؟

نقطة ١:  $c = \frac{19}{17}x - 1$  ،  $c = \frac{19}{17}x - 1$  ،  $c = \frac{19}{17}x - 1$  ،  $c = \frac{19}{17}x - 1$

نقطة ٢:  $c = \frac{19}{17}x - 1$  ،  $c = \frac{19}{17}x - 1$  ،  $c = \frac{19}{17}x - 1$  ،  $c = \frac{19}{17}x - 1$

نقطة ٣:  $c = \frac{19}{17}x - 1$  ،  $c = \frac{19}{17}x - 1$  ،  $c = \frac{19}{17}x - 1$  ،  $c = \frac{19}{17}x - 1$

نقطة ٤:  $c = \frac{19}{17}x - 1$  ،  $c = \frac{19}{17}x - 1$  ،  $c = \frac{19}{17}x - 1$  ،  $c = \frac{19}{17}x - 1$

نقطة ٥:  $c = \frac{19}{17}x - 1$  ،  $c = \frac{19}{17}x - 1$  ،  $c = \frac{19}{17}x - 1$  ،  $c = \frac{19}{17}x - 1$

نقطة ٦:  $c = \frac{19}{17}x - 1$  ،  $c = \frac{19}{17}x - 1$  ،  $c = \frac{19}{17}x - 1$  ،  $c = \frac{19}{17}x - 1$

ملاحظات:  
١- التكاليف المباشرة هي التي يمكن تتبعها بسهولة إلى المنتج النهائي.  
٢- التكاليف غير المباشرة هي التي لا يمكن تتبعها بسهولة إلى المنتج النهائي.  
٣- التكاليف الثابتة هي التي لا تتغير مع مستوى النشاط.  
٤- التكاليف المتغيرة هي التي تتغير مع مستوى النشاط.  
٥- التكاليف الأولية هي التي تحدث في بداية دورة الإنتاج.

التكلفة المتغيرة = ٤٢٠٠٠

### السؤال الثالث (٥ درجات)

فيما يلي قائمة الدخل لإحدى الشركات الصناعية عن فترة التكاليف الأخيرة، والمعدة علي أساس حجم انتاج ومبيعات ١٥٠٠٠ وحدة:

|             |                               |
|-------------|-------------------------------|
| ٤٥٠٠٠٠ ريال | قيمة المبيعات                 |
| ١٨٠٠٠٠ ريال | (-) التكلفة المتغيرة للمبيعات |
| ٢٧٠٠٠٠ ريال | الربح الحدي الاجمالي          |
| ٢١٦٠٠٠ ريال | (-) التكاليف الثابتة          |
| ٥٤٠٠٠ ريال  | صافي الدخل                    |

#### المطلوب:

١- تحديد حجم مبيعات التعادل للشركة.

$$\frac{٤٢٠٠٠}{١٨} = \frac{٤١٦٠٠٠}{١٨} = ٢٣١١١.١١$$

$$\frac{١٥٠٠٠}{١٨} = ٨٣٣.٣٣ \times ١٠٠ = ٨٣٣٣٣.٣٣$$

٣- بفرض أن الشركة ترغب في تحقيق صافي ربح ٨٤٠٠٠ ريال، ما هي قيمة المبيعات التي تحقق هذا الهدف؟

$$\frac{٨٤٠٠٠ + ٢١٦٠٠٠}{٢٧} = ١٠٠٠٠$$

٤- في محاولة لزيادة ارباح الشركة، اقترح مدير الانتاج استخدام مواد خام اعلي جودة من المستخدمة حالياً، و سيؤدي ذلك الي زيادة التكلفة المتغيرة للوحدة بمبلغ ٣ ريال، واستبعاد أحد مفتشي الجودة والذي يبلغ راتبه السنوي ٣٠٠٠٠ ريال، ويتوقع مدير المبيعات أن ذلك التعديل سوف يؤدي الي زيادة المبيعات بنسبة ٢٠٪، فهل توافق علي هذا الاقتراح؟ دعم رايك بالحسابات اللازمة.

$$\text{مبيعات} = \frac{١٥٠٠٠ \times ١٢٠}{١٨} = ٨٠٠٠٠$$

التكلفة المتغيرة = ٤٢٠٠٠  
 التكاليف الثابتة = ٢١٦٠٠٠  
 الربح الحدي الاجمالي = ٢٧٠٠٠٠

|          |                      |
|----------|----------------------|
| ٤٥٠٠٠٠   | مبيعات               |
| ٤٧٠٠٠٠   | (-) التكاليف الثابتة |
| ٢٧٠٠٠٠   | ربح حدي اجمالي       |
| (١٨٦٠٠٠) | (-) التكاليف الثابتة |
| ٨٤٠٠٠    | صافي الدخل           |

٨- فوافقت مع الاقتراح لانه يؤدي الي زيادة الربح الي ٨٤٠٠٠ ريال



$415 \div 7 = 59.2857$

**السؤال الرابع (7 درجات)**

فيما يلي البيانات الخاصة بأحد الشركات الصناعية عن فترة التكاليف المنتهية في ١٤٣٥/٣/٣٠ هـ:

- بيانات المخزون : تكلفة مخزون المواد المباشرة أول المدة ٢٠٠٠٠ ريال وآخر المدة ٣٠٠٠٠ ريال ، وتكلفة مخزون الانتاج التام اول المدة ٢٣٠٠٠ ريال ، والتغير في تكلفة مخزون الإنتاج تحت التشغيل ١٢٠٠٠ ريال بالزيادة.
- بدأت الفترة بمخزون إنتاج تام ١٠٠٠ وحدة، وبلغ حجم الإنتاج التام خلال الفترة ١٠٠٠٠ وحدة، وقامت الشركة ببيع ٩٠٠٠ وحدة بسعر بيع ٥٠ ريال للوحدة.

٣- بيانات التكاليف خلال الفترة:

|                        |                         |                            |            |
|------------------------|-------------------------|----------------------------|------------|
| مشتريات مواد مباشرة    | ١٢٠٠٠٠ ريال             | أجور مباشرة                | ٦٠٠٠٠ ريال |
| مواد غير مباشرة متغيرة | ٤٠٠٠٠ ريال              | أجور غير مباشرة متغيرة     | ٢٠٠٠٠ ريال |
| إصلاحات وصيانة للمصنع  | ٢٠٠٠٠ ريال (٦٠% متغيرة) | إيجارات وتأمينات المصنع    | ٤٠٠٠٠ ريال |
| عمولة مبيعات           | ١٠%                     | تكاليف بيعيه وإدارية ثابتة | ٦٢٠٠٠ ريال |

**المطلوب:**

إعداد قائمة التكاليف الصناعية وقائمة الدخل عن الفترة وفقا لمفهوم التكلفة المتغيرة، وتحديد حجم مبيعات التعادل.

صافي المخرجات = صافي المدخلات + صافي المخزون

صافي المخرجات = صافي المدخلات + صافي المخزون

صافي المخرجات = صافي المدخلات + صافي المخزون

|       |       |       |       |       |       |       |       |       |       |
|-------|-------|-------|-------|-------|-------|-------|-------|-------|-------|
| ٤٥٠٠٠ | ٤٢٠٠٠ | ٤٣٠٠٠ | ٤٤٠٠٠ | ٤٥٠٠٠ | ٤٦٠٠٠ | ٤٧٠٠٠ | ٤٨٠٠٠ | ٤٩٠٠٠ | ٥٠٠٠٠ |
| ١٩١٠٠ | ١٨٠٠٠ | ١٧٠٠٠ | ١٦٠٠٠ | ١٥٠٠٠ | ١٤٠٠٠ | ١٣٠٠٠ | ١٢٠٠٠ | ١١٠٠٠ | ١٠٠٠٠ |

|       |       |       |       |       |       |       |       |       |       |
|-------|-------|-------|-------|-------|-------|-------|-------|-------|-------|
| ٤٠٠٠٠ | ٣٩٠٠٠ | ٣٨٠٠٠ | ٣٧٠٠٠ | ٣٦٠٠٠ | ٣٥٠٠٠ | ٣٤٠٠٠ | ٣٣٠٠٠ | ٣٢٠٠٠ | ٣١٠٠٠ |
| ١٧٠٠٠ | ١٦٠٠٠ | ١٥٠٠٠ | ١٤٠٠٠ | ١٣٠٠٠ | ١٢٠٠٠ | ١١٠٠٠ | ١٠٠٠٠ | ٩٠٠٠٠ | ٨٠٠٠٠ |

صافي المخرجات = صافي المدخلات + صافي المخزون

صافي المخرجات = صافي المدخلات + صافي المخزون

صافي المخرجات = صافي المدخلات + صافي المخزون

أطيب التمنيات بالتوفيق

إذا كانت التكاليف المباشرة أكبر من التكاليف غير المباشرة، فإن المصنع يعمل في نطاق اقتصادي. وإذا كانت التكاليف غير المباشرة أكبر من التكاليف المباشرة، فإن المصنع يعمل في نطاق غير اقتصادي.

إرشادات حل

**الاختبار الفصلي الموحد**

لمقرر: مبادئ التكاليف والمحاسبة الإدارية (٢٠٢ حسب)  
عن العام الجامعي ١٤٣٤ / ١٤٣٥ هـ  
الفصل الدراسي الأول  
الزمن: ساعتان

أجب عن الأسئلة التالية:

السؤال الأول: اختر أفضل إجابة لكل مما يلي: ( ٤ درجات)

1- التكاليف التي تتغير في مجموعها مع التغير في مستوى النشاط وليس بنفس النسبة، هي:

- أ- التكاليف المباشرة
- ب- التكاليف المختلطة  $\sqrt$
- ج- التكاليف الثابتة
- د- التكاليف المتغيرة المرنة مرونة كاملة

٢- التالي أحد افتراضات تحليل العلاقة بين التكلفة والحجم والربح (تحليل التعادل):

- أ- ثبات إجمالي التكاليف المتغيرة
- ب- تغير نسب التشكيلة البيعية للمنتجات في حالة تعدد المنتجات
- ج- ثبات إجمالي التكاليف الثابتة  $\sqrt$
- د- تغير إجمالي التكاليف الثابتة

٣- تقوم محطة خدمة بغسيل السجاد مقابل ٣٠ ريال للسجادة الواحدة، وتبلغ التكلفة المتغيرة للغسيل ثلث الإيراد، والتكلفة الثابتة ٣٠٠٠ ريال، فإن عدد السجاد الذي يجب غسله للوصول إلي نقطة التعادل هو:

- أ- ١٠٠ سجادة
- ب- ٢٠٠ سجادة
- ج- ١٥٠ سجادة  $\sqrt$
- د- إجابة أخرى هي .....

٤- التكاليف التي ليس من السهل تتبعها لموضوع قياس تكاليفي معين هي:

- أ - التكاليف الأولية
- ب- التكاليف المباشرة
- ج- التكاليف غير المباشرة  $\sqrt$
- د - ليس ما سبق

السؤال الثاني: أجب عن المطلوب في كل حالة مما يلي (٧ درجات):

أولا (٣ درجات): بلغ إجمالي التكاليف الصناعية غير المباشرة ٢٨٠٠ ريال عند أدنى مستوى للتشغيل وقدرة ٩٠٠ ساعة عمل، كما بلغ ٤٢٠٠ ريال عند أعلى مستوى للتشغيل وقدرة ١٦٠٠ ساعة عمل. المطلوب: تحديد إجمالي التكاليف الصناعية غير المباشرة عند حجم إنتاج ٥٠٠ وحدة منتجة، إذا علمت أن الوحدة المنتجة تحتاج إلي ثلاث ساعات عمل، وأن الشركة تستخدم طريقة الحد الأعلى والحد الأدنى لفصل التكاليف الثابتة عن التكاليف المتغيرة؟

الإجابة:

تكاليف الحد الأعلى - تكاليف الحد الأدنى

معدل التغير =

وحدات الحد الأعلى - وحدات الحد الأدنى

٤٢٠٠ - ٢٨٠٠

معدل التغير في الساعة =  $\frac{4200 - 2800}{1600 - 900}$  = ٢ ريال للساعة

٩٠٠ - ١٦٠٠

إذن التكاليف المتغيرة لمستوى نشاط ١٦٠٠ = ٢ × ١٦٠٠ = ٣٢٠٠ ريال

والتكاليف الثابت لمستوى نشاط ١٦٠٠ = ٤٢٠٠ - ٣٢٠٠ = ١٠٠٠ ريال  
 و.التكاليف المتغيرة لمستوى نشاط ٩٠٠ = ٢ × ٩٠٠ = ١٨٠٠ ريال  
 والتكاليف الثابت لمستوى نشاط ٩٠٠ = ٢٨٠٠ - ١٨٠٠ = ١٠٠٠ ريال  
 إذن معادلة التكاليف الصناعية غير المباشرة هي:

$$ص = أ + ب + س$$

$$ص = ١٠٠٠ + ٢ س$$

والتكاليف الصناعية غير المباشرة لحجم إنتاج ٥٠٠ وحدة (أي ١٥٠٠ ساعة عمل) = ١٠٠٠ + ٢ × ١٥٠٠ = ٤٠٠٠ ريال  
**ثانيا (٣ درجات):** تنتج إحدى الشركات ثلاث منتجات هي: أ، ب، ج، ويحقق كل منتج عائد مساهمة للوحدة يبلغ ٣، ٢، ١ ريال علي التوالي، وذلك في ضوء سعر بيع للوحدة ١٠، ٥، ٤ ريال علي التوالي. وتبلغ قيمة المبيعات ٢٠٠٠٠ ريال من المنتج (أ)، ١٠٠٠٠٠ ريال من المنتج (ب)، ٨٠٠٠٠ ريال من المنتج (ج)، كما تبلغ إجمالي التكاليف الثابتة ٤٦٠٠٠ ريال.  
**المطلوب:** في ضوء هذه التشكيلة من المبيعات، حدد قيمة مبيعات التعادل للشركة ولكل منتج على حدة، ثم حدد قيمة هامش الأمان لكل منتج على حدة؟

**الإجابة:**

١- حساب عائد المساهمة للوحدة من كل منتج، وذلك كما يلي:

الربح الحدي للوحدة = سعر بيع الوحدة - التكلفة المتغيرة للوحدة

عائد المساهمة للوحدة للمنتج أ = ٣ ريال

عائد المساهمة للوحدة للمنتج ب = ٢ ريال

عائد المساهمة للوحدة للمنتج ج = ١ ريال

٢- حساب نسبة عائد المساهمة لكل منتج، وذلك كما يلي:

نسبة عائد المساهمة = عائد المساهمة للوحدة ÷ سعر بيع الوحدة

نسبة عائد المساهمة للمنتج أ = ٣ ÷ ١٠ = ٣٠%

نسبة عائد المساهمة للمنتج ب = ٢ ÷ ٥ = ٤٠%

نسبة عائد المساهمة للمنتج ج = ١ ÷ ٤ = ٢٥%

٣- حساب نسبة التشكيلة البيعية لكل منتج، وذلك كما يلي:

نسبة التشكيلة البيعية = قيمة مبيعات كل منتج ÷ قيمة المبيعات الإجمالية للشركة ككل

نسبة التشكيلة البيعية للمنتج أ = ٢٠٠٠٠ ÷ ٢٠٠٠٠٠ = ١٠%

نسبة التشكيلة البيعية للمنتج ب = ١٠٠٠٠٠ ÷ ٢٠٠٠٠٠٠ = ٥٠%

نسبة التشكيلة البيعية للمنتج ج = ٨٠٠٠٠ ÷ ٢٠٠٠٠٠٠ = ٤٠%

٤- حساب نسبة عائد المساهمة المشتركة، وذلك كما يلي:

نسبة عائد المساهمة المشتركة = مج (نسبة عائد المساهمة لكل منتج × نسبة التشكيلة البيعية للمنتج)

= مج (٣٠% × ١٠% + ٤٠% × ٥٠% + ٢٥% × ٤٠%) = ٣٣%

٥- حساب قيمة مبيعات التعادل للشركة ككل، وذلك كما يلي:

قيمة مبيعات التعادل للشركة ككل = التكاليف الثابتة ÷ نسبة عائد المساهمة المشتركة

= ٤٦٠٠٠ ÷ ٣٣% = ١٣٩٣٩٤ ريال تقريبا

٦- حساب قيمة مبيعات التعادل لكل منتج، وذلك كما يلي:

قيمة مبيعات التعادل لكل منتج = قيمة مبيعات التعادل للشركة ككل × نسبة التشكيلة البيعية لكل منتج

قيمة مبيعات التعادل للمنتج أ = ٢٠٠٠٠٠ × ١٠% = ١٣٩٣٩٤ ريال تقريبا

قيمة مبيعات التعادل للمنتج ب = ٢٠٠٠٠٠ × ٥٠% = ٦٩٦٩٧ ريال تقريبا

قيمة مبيعات التعادل للمنتج ج = ٢٠٠٠٠٠ × ٤٠% = ٥٥٧٥٨ ريال تقريبا

- قيمة هامش الأمان لكل منتج = قيمة المبيعات الفعلية أو المتوقعة لكل منتج - قيمة مبيعات التعادل للمنتج  
 قيمة هامش الأمان للمنتج أ = ٢٠٠٠٠ - ١٣٩٣٩ = ٦٠٦١ ريال  
 قيمة هامش الأمان للمنتج ب = ١٠٠٠٠٠ - ٦٩٦٩٧ = ٣٠٣٠٣ ريال  
 قيمة هامش الأمان للمنتج ج = ٨٠٠٠٠ - ٥٥٧٥٨ = ٢٤٢٤٢ ريال

**ثالثاً (درجة):** إذا كانت التكاليف الثابتة المتوقعة ١٠٠٠٠٠ ريال لمنتج معين، والتكاليف المتغيرة المتوقعة له ٣٠٠٠٠٠ ريال، وقيمة المبيعات المتوقعة له ٥٠٠٠٠٠ ريال. المطلوب: تحديد قيمة مبيعات التعادل المتوقعة للمنتج ونسبة هامش الأمان المتوقعة له؟

$$\begin{aligned} \text{قيمة مبيعات التعادل للمنتج} &= \text{التكاليف الثابتة} \div \text{نسبة عائد المساهمة للمنتج} \\ \text{نسبة عائد المساهمة للمنتج} &= \text{قيمة عائد المساهمة للمنتج} \div \text{قيمة المبيعات المتوقعة للمنتج} \\ \text{قيمة عائد المساهمة للمنتج} &= \text{قيمة المبيعات المتوقعة} - \text{التكاليف المتغيرة المتوقعة للمنتج} \\ &= ٥٠٠٠٠٠ - ٣٠٠٠٠٠ = ٢٠٠٠٠٠ \text{ ريال} \\ \text{إذن نسبة عائد المساهمة للمنتج} &= ٢٠٠٠٠٠ \div ٥٠٠٠٠٠ = ٤٠\% \\ \text{إذن قيمة مبيعات التعادل للمنتج} &= ١٠٠٠٠٠ \div ٤٠\% = ٢٥٠٠٠٠ \text{ ريال} \end{aligned}$$

نسبة هامش الأمان = هامش الأمان بالوحدات (أو بالريالات) ÷ المبيعات بالوحدات (أو بالريالات)  
 هامش الأمان بالوحدات (أو بالريالات) = المبيعات الفعلية أو المتوقعة بالوحدات (أو بالريالات) - قيمة مبيعات التعادل بالوحدات (أو بالريالات)  
 إذن هامش الأمان بالريالات = ٥٠٠٠٠٠ - ٢٥٠٠٠٠ = ٢٥٠٠٠٠ ريال  
 إذن نسبة هامش الأمان = ٢٥٠٠٠٠ ÷ ٥٠٠٠٠٠ = ٥٠%

### السؤال الثالث (٦ درجات)

توافرت لديك البيانات التالية لإحدى الشركات الصناعية عن عام ١٤٣٢هـ:

قيمة المبيعات ٥٠٠٠٠٠ ريال - إجمالي التكاليف الصناعية ٢٠٠٠٠٠ ريال - إجمالي التكاليف التسويقية ١٥٠٠٠٠ ريال - إجمالي التكاليف الإدارية ٢٠٠٠٠٠ ريال - إجمالي التكاليف الصناعية الثابتة ٥٠٠٠٠٠ ريال - التكاليف التسويقية المتغيرة للوحدة ٤ ريال - عدد الوحدات المنتجة والمباعة ٢٥٠٠٠ وحدة.

المطلوب: أولاً: حساب ما يلي:

١- التكاليف الصناعية المتغيرة للوحدة.

إجمالي التكاليف المتغيرة الصناعية = إجمالي التكاليف الصناعية - إجمالي التكاليف الثابتة الصناعية  
 = ٢٠٠٠٠٠ - ٥٠٠٠٠٠ = ١٥٠٠٠٠٠ ريال

إذن التكاليف المتغيرة الصناعية للوحدة = إجمالي التكاليف المتغيرة الصناعية ÷ عدد الوحدات المنتجة  
 = ١٥٠٠٠٠٠ ÷ ٢٥٠٠٠ = ٦ ريال

٢- تحديد إجمالي التكاليف الثابتة التسويقية

إجمالي التكاليف المتغيرة التسويقية = التكاليف المتغيرة التسويقية للوحدة x عدد الوحدات المباعة  
 = ٢٥٠٠٠ x ٤ = ١٠٠٠٠٠٠ ريال

إذن إجمالي التكاليف الثابتة التسويقية = إجمالي التكاليف التسويقية - إجمالي التكاليف المتغيرة التسويقية  
 = ١٥٠٠٠٠٠ - ١٠٠٠٠٠٠ = ٥٠٠٠٠٠ ريال

٣- تحديد كمية مبيعات التعادل

كمية مبيعات التعادل = إجمالي التكاليف الثابتة ÷ عائد المساهمة للوحدة  
 إجمالي التكاليف الثابتة = التكاليف الثابتة الصناعية + التكاليف الثابتة التسويقية + التكاليف الإدارية

= ٥٠٠٠٠٠ + ٥٠٠٠٠٠ + ٢٠٠٠٠٠٠ = ٣٠٠٠٠٠٠ ريال

عائد المساهمة للوحدة = سعر بيع الوحدة - التكلفة المتغيرة للوحدة

= ٢٠ - ١٠ = ١٠ ريال

إذن  
ملاحظة: سعر بيع الوحدة = قيمة المبيعات ÷ عدد الوحدات المباعة  
كمية مبيعات التعادل =  $300000 \div 10 = 30000$  وحدة

السؤال الرابع (٨ درجات) فيما يلي بيانات مستخرجة من دفاتر شركة الرياض الصناعية عن الفترة المنتهية في ٣٠-١٢-١٤٣٣هـ:

أولاً: تكلفة مخزون الخامات أول الفترة ٥٠٠٠٠ ريال وآخر الفترة ٤٠٠٠٠ ريال، وتكلفة مخزون الإنتاج تحت التشغيل أول الفترة ١٣٠٠٠٠ ريال وآخر الفترة ١٠٠٠٠٠ ريال، مخزون الإنتاج التام أول الفترة ٢٦٠٠ وحدة بتكلفة ٦٠٠٠٠ ريال وآخر الفترة ؟؟؟ ريال.

ثانياً: التكاليف خلال الفترة:

- ١- مشتريات خامات ٢٤٠٠٠٠ ريال نقداً، تكلفة المواد الصناعية غير المباشرة ١٢٠٠٠٠ ريال (١٠% منها تكاليف ثابتة).
- ٢- تكلفة المواد التسويقية غير المباشرة ١٠٠٠٠٠ ريال (منها ٣٦٠٠٠ ثابتة).
- ٣- الأجور الصناعية المباشرة ١٥٠٠٠٠ ريال، والأجور الصناعية غير المباشرة ١٠٠٠٠٠ ريال (منها ٢٠% تكاليف ثابتة)، والأجور التسويقية غير المباشرة ٦٠٠٠٠ ريال (٢٤٠٠٠ منها تكاليف متغيرة).
- ٤- التكاليف الإدارية ١٠٠٠٠٠ ريال

ثالثاً: بيانات أخرى:

عدد الوحدات المنتجة ١٢٠٠٠ وحدة، وعدد الوحدات المباعة ١٢٠٠٠ وحدة رد منها ٢٠٠ وحدة، ويبلغ سعر بيع الوحدة ٢٠٠ ريال.

المطلوب: (طبقاً لطريقة التكاليف المتغيرة)

- ١- إعداد قائمة التكاليف للإنتاج التام خلال الفترة (٣ درجات).
- ٢- إعداد قائمة الدخل (٤ درجات).
- ٣- حساب عائد مساهمة الوحدة (درجة)

الإجابة: - قائمة التكاليف الصناعية للإنتاج التام المباعة

| التكاليف المباشرة                                      |        |               |
|--|--------|---------------|
| مواد مباشرة  | ٢٥٠٠٠٠ |               |
| أجور مباشر   | ١٥٠٠٠٠ |               |
| التكلفة الأولية (المباشرة) -----درجة                   |        | ٤٠٠٠٠٠        |
| <u>التكاليف المتغيرة الصناعية غير المباشرة</u>         |        |               |
| مواد غير مباشرة  | ١٠٨٠٠٠ |               |
| أجور غير مباشرة  | ٨٠٠٠٠  |               |
| إجمالي التكاليف المتغيرة الصناعية غير المباشرة         |        | <u>١٨٨٠٠٠</u> |
| التكلفة المتغيرة للإنتاج (للصنع) خلال الفترة -----درجة |        | ٥٨٨٠٠٠        |
| + التكلفة المتغيرة للإنتاج تحت التشغيل أول الفترة      |        | ١٣٠٠٠٠        |
|  |        | ٧١٨٠٠٠        |
| - التكلفة المتغيرة للإنتاج تحت التشغيل آخر الفترة      |        | (١٠٠٠٠٠)      |
| التكلفة المتغيرة للإنتاج التام خلال الفترة -----درجة   |        | ٦١٨٠٠٠        |

٢- قائمة الدخل

|   |          |          |
|---|----------|----------|
| إيراد المبيعات -----درجة                                |          | 2360000  |
| - <u>تكلفة المبيعات</u>                                 |          |          |
| التكلفة المتغيرة للإنتاج التام خلال الفترة              | ٦١٨٠٠٠   |          |
| + التكلفة المتغيرة للإنتاج التام أول الفترة             | ٦٠٠٠٠    |          |
| التكلفة المتغيرة للإنتاج التام المتاح للبيع خلال الفترة | ٦٧٨٠٠٠   |          |
| - التكلفة المتغيرة للإنتاج التام آخر الفترة -----درجة   | (١٤٤٢٠٠) |          |
| التكلفة المتغيرة للإنتاج التام المباع خلال الفترة       | ٥٣٣٨٠٠   |          |
| + التكاليف المتغيرة التسويقية                           |          |          |
| ٦٤٠٠٠ مواد تسويقية                                      |          |          |
| ٢٤٠٠٠ أجور تسويقية                                      |          |          |
| إجمالي التكاليف التسويقية                               | ٨٨٠٠٠    |          |
| التكلفة المتغيرة المبيعات -----درجة                     |          | (٦٢١٨٠٠) |
| عائد المساهمة   |          | 1738200  |
| - <u>التكاليف الثابتة</u>                               |          |          |
| ٣٢٠٠٠ الصناعية  |          |          |
| ٧٢٠٠٠ التسويقية   |          |          |
| ١٠٠٠٠٠ الإدارية   |          |          |
| إجمالي التكاليف الثابتة                                 |          | (٢٠٤٠٠٠) |
| صافي الربح -----درجة                                    |          | ١٥٣٤٢٠٠  |

٣- عائد المساهمة للوحدة = عائد المساهمة الإجمالي ÷ عدد الوحدات المباعة  
 $1738200 \div 111800 = 147$  ريال تقريبا

تمهيد الحل:

المواد المباشرة المستخدمة في الإنتاج = رصيد أول الفترة + المشتري خلال الفترة - رصيد آخر الفترة  
 $250000 = 40000 - 240000 + 50000$

- (المواد غير المباشرة الصناعية ١٢٠٠٠٠ منها ١٠٨٠٠٠ متغيرة و ١٢٠٠٠ ثابتة)، (والتسويقية ١٠٠٠٠٠٠ منها ٦٤٠٠٠ متغيرة و ٣٦٠٠٠ ثابتة).

- (الأجور غير المباشرة الصناعية ١٠٠٠٠٠ منها ٨٠٠٠٠ متغيرة و ٢٠٠٠٠ ثابتة، والتسويقية ٦٠٠٠٠٠ منها ٢٤٠٠٠ متغيرة و ٣٦٠٠٠ ثابتة).

تكلفة الإنتاج التام آخر الفترة = كمية الإنتاج التام آخر الفترة x تكلفة الوحدة المنتجة خلال الفترة

كمية الإنتاج التام آخر الفترة = رصيد أول الفترة + المنتج خلال الفترة - المباع خلال الفترة

$$26000 = 118000 - 120000 + 28000 \text{ وحدة}$$

تكلفة الوحدة المنتجة خلال الفترة = تكلفة الإنتاج التام خلال الفترة ÷ عدد الوحدات المنتجة خلال الفترة

$$51.5 = 618000 \div 12000 \text{ ريال للوحدة}$$

تكلفة الإنتاج التام آخر الفترة =  $51.5 \times 28000 = 1442000$  ريال

إيراد المبيعات = عدد الوحدات المباعة x سعر بيع الوحدة

$$2360000 = 200 \times 11800 \text{ ريال}$$

التكاليف المتغيرة الصناعية: ١٨٨٠٠٠

مواد غير مباشرة ١٠٨٠٠٠

أجور غير مباشرة ٨٠٠٠٠

التكاليف الثابتة الصناعية: ٣٢٠٠٠ ريال  
مواد غير مباشرة ١٢٠٠٠  
أجور غير مباشرة ٢٠٠٠٠  
التكاليف المتغيرة التسويقية ٨٨٠٠٠  
مواد غير مباشرة ٦٤٠٠٠  
أجور غير مباشرة ٢٤٠٠٠  
التكاليف الثابتة التسويقية: ٧٢٠٠٠  
مواد غير مباشرة ٣٦٠٠٠  
أجور غير مباشرة ٣٦٠٠٠  
التكاليف الإدارية ١٠٠٠٠٠

مع أطيب التمنيات بالتوفيق ،،،



نموذج اطار

جامعة الملك سعود  
كلية إدارة الأعمال  
قسم المحاسبة

الاختبار البديل للاختبار الفصلي الاول  
لمقرر : مبادي التكاليف والمحاسبة الادارية (٢٠٢ حسب)  
عن العام الجامعي ١٤٣٤ / ١٤٣٥  
الفصل الدراسي الاول  
الزمن : ساعتين

| الاسم          | نموذج حل |
|----------------|----------|
| الرقم الجامعي  |          |
| الرقم التسلسلي |          |

| السؤال  | الدرجة |
|---------|--------|
| الاول   |        |
| الثاني  |        |
| الثالث  |        |
| المجموع |        |

**السؤال الأول : (10 درجات) اختاري الاجابة الصحيحة**

- ❖ تبويب التكاليف حسب توقيت تحميلها على الانتاج الى .....
- تكاليف ادارية وتكاليف بيعية وتكاليف صناعية
  - تكاليف متغيرة وتكاليف ثابتة
  - تكاليف قابلة للتخزين وتكاليف غير قابلة للتخزين

- ❖ مثال على المواد المباشرة .....
- الخشب في صناعة الاثاث
  - المسامير في صناعة الاثاث
  - جميع ماسبق

- ❖ تكاليف التحويل =
- تكلفة مواد مباشرة + تكلفة اجور مباشرة
  - تكلفة مواد مباشرة + تكلفة صناعية غير مباشرة
  - تكلفة اجور مباشرة + تكلفة صناعية غير مباشرة

- ❖ طريقة الحد الاعلى والحد الادنى تستخدم للفصل بين التكاليف المختلطة وهي .....
- التكاليف الثابتة والمتغيرة
  - التكاليف المباشرة وغير المباشرة
  - التكاليف الصناعية والتكاليف الادارية

❖ اليك بيانات خاصة بتكاليف العمالة غير المباشرة لأحد المصانع:

| البيان     | وحدات النشاط (س) | تكاليف العمالة (ص) |
|------------|------------------|--------------------|
| اعلى مستوى | ٥٠٠ وحدة         | ٤٠٠٠٠ ريال         |
| ادنى مستوى | ١٠٠ وحدة         | ٢٠٠٠٠ ريال         |

فان معدل التغير ب المستخرج من هذه البيانات هو

- ٣٠ ريال / وحدة
- ٣٥ ريال / وحدة
- ٤٠ ريال / وحدة
- ٤٥ ريال / وحدة
- اجابة اخرى =  $(40000 - 20000) / (500 - 100) = 50$  ريال / وحدة

- والجزء الثابت من تكلفة العمالة ا هو
- ١٥٠٠٠ ريال ← الحل  $a = 20000 + (100 * 50) = 15000$  ←  $a = 50000 - 20000$  ←  $a = 15000$
  - ١٥٠٠٠ ريال
  - ١٥٠٠ ريال
  - ١٥٠ ريال
  - ١٥ ريال
  - اجابة اخرى .....

وعليه فان معادلة تكلفة العمالة طبقا للبيانات السابقة هي .....

- ص = 30 + 1500 س
- ص = 50 + 1500 س
- ص = 30 + 150 س
- اجابة اخرى ص = 50 + 15000 س ←

❖ اذا كانت أ = 2400 ريال ، وب = 15 ريال لكل وحدة ، و عدد وحدات الانتاج المقدره للعام القادم = 600 وحدة ، فإن قيمة ص هي.....

- 1140
- 36600
- 11400 ← الحل ص = 2400 + (600 \* 15) = 11400 ←
- اجابة اخرى .....

❖ تقوم احدى الشركات بانتاج وبيع منتجين س ، ص بنسبة تشكيلة 30% ، 70% على التوالي ، ويبلغ سعر البيع للوحدة لكل من المنتجين 20 ريال ، 10 ريال على التوالي ، والتكاليف المتغيرة لكل من المنتجين 10 ريال ، 5 ريال على التوالي ، والتكاليف الثابتة الاجمالية 65,000 ريال ، فإن الربح الحدي للمنتجين س ، ص على التوالي

- 30 ريال ، 15 ريال
- 15 ريال ، 20 ريال
- 5 ريال ، 10 ريال
- اجابة اخرى ، الربح الحدي س = 10 - 20 = 10 ، ، الربح الحدي ص = 10 - 5 = 5 ←

و حجم التعادل للمنتجين س ، ص يساوي على التوالي

- 3000 ، 8000 وحدة
- 3000 ، 7000 وحدة ←  $10000 = (5 * 0.7 + 10 * 0.3) / 65000$
- 3000 ، 7000 وحدة
- اجابة اخرى .....

ص = 10000 ، س = 3000 ، اذا ص = 7000 ، اذا س = 3000 و اذا ص = 7000

السؤال الثاني : (7 درجات)

فيما يلي قائمة الدخل المتوقعة لاحدى الشركات الصناعية التي تنتج وتبيع منتج وحيد

| البيان                   | المبلغ       | المبالغ بعد التغيير       | للوحدة |
|--------------------------|--------------|---------------------------|--------|
| قيمة المبيعات (٦٠٠ وحدة) | ٣٠٠,٠٠٠ ريال | ٣٠٠,٠٠٠                   | ٥٠٠    |
| (-) تكلفة متغيرة         | ٢٠٠,٠٠٠ ريال | -٢٠٠,٠٠٠                  | ٣٠٠    |
| الربح الحدي              | ١٠٠,٠٠٠ ريال | ١٨٠,٠٠٠ = (٠.١ * ٢٠٠,٠٠٠) |        |
| (-) التكاليف الثابتة     | ٧٠,٠٠٠ ريال  | ١٢,٠٠٠                    |        |
| صافي الربح               | ٣٠,٠٠٠ ريال  | ٨٠,٠٠٠ = ١٠,٠٠٠ + ٧٠,٠٠٠  |        |
|                          |              | ٤٠,٠٠٠                    |        |

بافتراض انه تم زيادة التكاليف الثابتة ١٠,٠٠٠ ريال وتخفيض اجمالي التكاليف المتغيرة بنسبة ١٠% وضحى اثر التغيير في القائمة اعلاه ثم استخدمى البيانات الجديدة في الاجابة عن الاتي :

• هل تؤيد التغييرات ، ولماذا ؟

نعم

لاني ادت لزيادة صافي الربح بمقدار ١٠,٠٠٠ ريال

• حجم مبيعات التعادل =  $(٣٠٠,٠٠٠ - ٥٠٠) / ٨٠,٠٠٠ = ٢٠٠ / ٨٠,٠٠٠ = ٤٠٠$  وحدة

• قيمة مبيعات التعادل =  $٥٠٠ * ٤٠٠ = ٢٠٠,٠٠٠$

• تحديد نسبة هامش الامان بالقيمة =  $100 * [٣٠٠,٠٠٠ / (٢٠٠,٠٠٠ - ٣٠٠,٠٠٠)] = ٣٣.٣\%$

• تحديد قيمة المبيعات التي تحقق صافي ربح مستهدف ٨٠,٠٠٠ ريال =  $(٨٠,٠٠٠ + ٨٠,٠٠٠) / (٥٠٠ - ٣٠٠)$

• تحديد الربح او الخسارة عند مبيعات قيمتها ٥٠٠,٠٠٠ ريال =  $(٥٠٠ / (٣٠٠ - ٥٠٠)) * (٢٠٠,٠٠٠ - ٥٠٠,٠٠٠) = ١٢٠,٠٠٠$

السؤال الثالث : ( ٨ درجات )  
 فيما يلي بيانات التكاليف والمبيعات لشرة الناجي الصناعية عن السنة المنتهية في ١٤٣٠/١٢/٣٠ هـ والتي تتبع طريقة التكاليف الكلية  
 اولاً: ارصدة اول و آخر المدة بالريالات

| بيان              | اول المدة | آخر المدة |
|-------------------|-----------|-----------|
| مواد مباشرة       | ٨٠,٠٠٠    | ؟؟؟؟      |
| انتاج تحت التشغيل | ١٠٠,٠٠٠   | ١٥٠,٠٠٠   |
| انتاج تام         | ٢٥٠,٠٠٠   | ٢٠٠,٠٠٠   |

ثانياً: التكاليف اثناء السنة:

مواد مباشرة ٥٢٠,٠٠٠ ريال  
 مواد مباشرة مستخدمة في الانتاج ٤٥٠,٠٠٠ ريال  
 اجور مباشرة ٢٠٠,٠٠٠ ريال  
 اجور ومرتببات صناعية غير مباشرة ٥٠,٠٠٠ ريال كما بلغت التكاليف الصناعية غير المباشرة الاخرى ٥٠,٠٠٠ ريال  
 استهلاك الآلات ١٥٠,٠٠٠ ريال ، صيانة واصلاح الآلات ٢٠,٠٠٠ ريال ، اجار مصنع ٨٠,٠٠٠ ريال  
 المصاريف البيعية ٧٠,٠٠٠ ريال ، المصاريف الادارية ١٣٠,٠٠٠ ريال  
 ثالثاً: بلغ صافي المبيعات عن السنة ١٥٠٠,٠٠٠ ريال  
 المطلوب الاول: استخراج قيمة مخزون المواد المباشرة آخر المدة  
 $١٥٠,٠٠٠ + ٥٢٠,٠٠٠ - ٤٥٠,٠٠٠ = ٢٢٠,٠٠٠$  ريال  
 المطلوب الثاني : اعداد قائمة التكاليف الصناعية للانتاج المباع وقائمة الدخل عن السنة المنتهية في ١٠/١٢/٣٠ هـ

#### قائمة الدخل

| المبلغ      | البيان        |
|-------------|---------------|
| ١,٥٠٠,٠٠٠   | المبيعات      |
| (١,٠٠٠,٠٠٠) | - ت. المبيعات |
| ٥٠٠,٠٠٠     | = مجمل الربح  |
| ٧٠,٠٠٠      | - م. بيعية    |
| ١٣٠,٠٠٠     | - م. ادارية   |
| ٢٠٠,٠٠٠     |               |
| ٣٠٠,٠٠٠     | صافي الربح    |

#### حل قائمة التكاليف

| بيان                          | جزئي      | كلي     |
|-------------------------------|-----------|---------|
| مواد ش مستخدمة                |           | ٤٥٠,٠٠٠ |
| + اجور ش                      |           | ٢٠٠,٠٠٠ |
| = ت. اولية                    |           | ٦٥٠,٠٠٠ |
| + ت ص غ ش :                   |           |         |
| اجور صناعية                   | ٥٠,٠٠٠    |         |
| ت ص غ ش اخرى                  | ٥٠,٠٠٠    |         |
| استهلاك الآت                  | ١٥٠,٠٠٠   |         |
| صيانة                         | ٢٠,٠٠٠    |         |
| اجار المصنع                   | ٨٠,٠٠٠    |         |
| اجمالي ت ص غ ش                | ٣٥٠,٠٠٠   |         |
| اجمالي ت ص خلال الفترة        | ١,٠٠٠,٠٠٠ |         |
| + انتاج تحت التشغيل اول المدة | ١٠٠,٠٠٠   |         |
| - انتاج تحت التشغيل آخر المدة | (١٥٠,٠٠٠) |         |
| = ت الانتاج التام             | ٩٥٠,٠٠٠   |         |
| + الانتاج التام اول المدة     | ٢٥٠,٠٠٠   |         |
| - الانتاج التام آخر المدة     | (٢٠٠,٠٠٠) |         |
| = تكلفة الانتاج المباع        | ١,٠٠٠,٠٠٠ |         |

العام الجامعي 1433/1334  
الفصل الدراسي الاول  
الزمن ساعة

الاختبار الفصلي البديل  
محاسبة التكاليف  
٢٠٢ حسب  
نموذج اجابة

جامعة الملك سعود  
كلية إدارة الاعمال  
قسم المحاسبة

|        |                |          |         |
|--------|----------------|----------|---------|
| الاسم: | الرقم الجامعي: | المسلسل: | الشعبة: |
|--------|----------------|----------|---------|

أجب عن الأسئلة التالية:

السؤال الاول: اكمل الفراغات التالية:

6/

- يؤدي المحاسبون الاداريون ثلاث ادوار هي التخطيط والرقابة واتخاذ القرارات (١,٥ درجة)
- عندما يزيد مستوى النشاط في حدود المدى الملائم فإن التكلفة الثابتة الاجمالية ثابتة... والتكلفة المتغيرة للوحدة ثابتة (١ درجة)
- طريقة تحليل الانحدار هي اكثر طرق تحليل سلوك التكاليف دقة. (٥,٠ درجة)
- يفترض تحليل التعادل ثبات كل من: سعر بيع الوحدة. و التكلفة المتغيرة للوحدة و التكلفة الثابتة للوحدة و نسبة المزج البيعي. (٢ درجة)
- تقوم احدى الشركات بإنتاج وبيع منتجين س، ص وبلغ حجم مبيعات كل منهما ٧٠٠٠ وحدة ، ٣٠٠٠ وحدة على التوالي ، و يبلغ الربح الحدي (عائد المساهمة) للوحدة لكل من المنتجين ٥ ريال و ١٥ ريال على التوالي ، والتكاليف الثابتة الاجمالية ٤٠٠٠٠٠ ريال ، فإن حجم مبيعات التعادل للمنتج (س) = ٣٥٠٠٠٠ وحدة وللمنتج (ص) = ١٥٠٠٠٠ وحدة (١ درجة)

|   |       |     |    |     |
|---|-------|-----|----|-----|
| س | ٧٠٠٠  | ٠,٧ | ٥  | ٣,٥ |
| ص | ٣٠٠٠  | ٠,٣ | ١٥ | ٤,٥ |
|   | ١٠٠٠٠ |     |    | ٨   |

$$\text{حجم مبيعات التعادل} = ٨ / ٤٠٠٠٠٠ = ٥٠٠٠٠ \quad \text{س} = ٥٠٠٠٠ * ٠,٧ = ٣٥٠٠٠$$
$$\text{ص} = ٥٠٠٠٠ * ٠,٣ = ١٥٠٠٠$$

4/

السؤال الثاني : فيما يلي التكاليف الصناعية غير المباشرة الخاصة بإحدى المنشآت الصناعية عند عدة مستويات للنشاط خلال الاربعة الأشهر الاولى من عام ١٤٣٢ هـ:

| الفترة                                | محرم  | صفر   | ربيع اول | ربيع ثاني |
|---------------------------------------|-------|-------|----------|-----------|
| مستوى النشاط (ساعات العمل)            | ٥٠٠٠  | ٧٠٠٠  | ٤٠٠٠     | ٩٠٠٠      |
| التكاليف الصناعية غير المباشرة (ريال) | ٣٥٠٠٠ | ٤٥٠٠٠ | ٣٠٠٠٠    | ٥٥٠٠٠     |

علماً بأن وحدة المنتج تحتاج الى ساعتين عمل .

المطلوب :

١- صياغة معادلة التكاليف الصناعية غير المباشرة .

$$\text{معدل التغير (ب)} = (٣٠٠٠٠ - ٥٥٠٠٠) / (٤٠٠٠ - ٩٠٠٠) = (٥٠٠٠ \div ٢٥٠٠٠) = ٥ \text{ ريال (١ درجة)}$$

ت. ثابتة (أ) عند الحد الأدنى:

$$= ٣٠٠٠٠ - (٤٠٠٠ \times ٥) = ١٠٠٠٠ \text{ ريال (١ درجة)}$$

(١ درجة)

$$\text{ص} = ١٠٠٠٠ + ٥$$

٢- تقدير التكاليف الصناعية غير المباشرة لشهر جماد الاول ١٤٣٢ هـ ، علماً بأن حجم الانتاج المتوقع ١٥٠٠ وحدة.

$$\text{ص} = ١٠٠٠٠ + (٢ \times ١٥٠٠) = ٢٥٠٠٠ \text{ ريال (١ درجة)}$$

السؤال الثالث: تقوم شركة السلامة الصناعية بإنتاج منتج وحيد، وتبلغ طاقة المصنع ٥٠٠٠٠ وحدة وتنتج الشركة وتبيع حالياً ٤٠٠٠٠ وحدة بسعر ١٠٥ ريال للوحدة، وفيما يلي هيكل التكلفة لهذا المنتج:

|                           |             |                              |
|---------------------------|-------------|------------------------------|
| ت غ = ١٠ + ٤٥ = ٥٥        | ٤٥ ريال     | تكلفة صناعية متغيرة للوحدة   |
| ت ثابتة = ٨٠٠٠٠٠ + ٦٠٠٠٠٠ | ٨٠٠٠٠٠ ريال | تكاليف صناعي ثابتة           |
| ١٤٠٠٠٠٠ =                 | ١٠ ريال     | تكلفة تسويقية متغيرة للوحدة  |
| سعر البيع = ١٠٥           | ٦٠٠٠٠٠ ريال | تكاليف تسويقية وإدارية ثابتة |

المطلوب:

١- تحديد حجم وقيمة مبيعات التعادل للشركة.  
حجم مبيعات التعادل =  $1400000 \div (105 - 55) = 50 \div 1400000 = 28000 = 50$  وحدة (٠,٥ درجة)

قيمة مبيعات التعادل =  $105 \times 28000 = 2940000$  ريال  
أو

قيمة مبيعات التعادل =  $1400000 \div \left(\frac{105}{105-55}\right) = 2940000$  ريال (٠,٥ درجة)

٢- تحديد نسبة هامش الامان.

بالوحدات

$$\% 30 = 100 \times (40000 \div (28000 - 40000))$$

او بالريال

$$\% 30 = 100 \times \frac{(40000 \times 105) - 2940000}{2400000}$$

٣- حجم مبيعات التعادل الذي يحقق ربح مستهدف ٢٠٠٠٠٠٠ ريال مع التحقق .

$$= (2000000 + 1400000) \div 50 = 32000 \text{ وحدة (٠,٥ درجة)}$$

التحقق: (١ درجة)

|           |                                      |
|-----------|--------------------------------------|
| ٣٣٦٠٠٠٠   | قيمة المبيعات = $32000 \times 105$   |
| (١٧٦٠٠٠٠) | (-) تكلفة متغيرة = $32000 \times 55$ |
| ١٦٠٠٠٠٠   | الربح الحدي                          |
| (١٤٠٠٠٠٠) | (-) التكلفة الثابتة                  |
| ٢٠٠٠٠٠    | صافي الربح المستهدف                  |

٤- يقترح مدير الانتاج اجراء تعديلات في العمليات الصناعية لإضافة مواصفات جديدة للمنتج ، وسوف تؤدي هذه التعديلات الى زيادة كل من التكاليف الصناعية الثابتة بمبلغ ١٠٠٠٠٠٠ ريال والتكلفة الصناعية المتغيرة للوحدة بمبلغ ٢ ريال وحجم المبيعات بواقع ٥٠٠٠ وحدة . هل توافق على اقتراح مدير الانتاج ؟ ولماذا؟

$$\left. \begin{array}{l} \text{ت ثابتة} = 1400000 + 100000 = 1500000 \text{ ريال} \\ \text{ت متغيرة للوحدة} = 55 + 2 = 57 \text{ ريال} \\ \text{حجم المبيعات} = 50000 + 40000 = 45000 \text{ وحدة} \end{array} \right\} \text{ قائمة الدخل: (١ درجة)}$$

|           |                                      |
|-----------|--------------------------------------|
| ٤٧٢٥٠٠٠   | قيمة المبيعات = $45000 \times 105$   |
| (٢٦٦٥٠٠٠) | (-) تكلفة متغيرة = $45000 \times 57$ |
| ٢١٦٠٠٠٠   | الربح الحدي                          |
| (١٥٠٠٠٠٠) | (-) التكلفة الثابتة                  |
| ٦٦٠٠٠٠    | صافي الربح المستهدف                  |

وافق على اقتراح مدير الانتاج لان الشركة حققت ربح صافي قدرة ٦٦٠٠٠٠ ريال (٠,٥ درجة)

- السؤال الرابع : فيما يلي البيانات الخاصة بإحدى الشركات الصناعية عن فترة التكاليف المنتهية في ١٤٣٣\١٢\٣٠ هـ :
- ١- تكلفة مخزون المواد المباشرة أول المدة ٥٠٠٠٠ ريال، وآخر المدة ٤٠٠٠٠ ريال، والتغير في تكلفة مخزون الانتاج تحت التشغيل ١٠٠٠٠ ريال (بالنقص).
  - ٢- الانتاج التام اول الفترة ٤٠٠٠ وحدة بتكلفة قدرها ٤٤٠٠٠ ، حجم لإنتاج التام خلال الفترة ١٠٠٠٠ وحدة ، حجم المبيعات ١٢٠٠٠ وحدة ويبلغ سعر البيع ٢٥ ريال للوحدة.
  - ٣- بيانات التكاليف خلال الفترة :

|                       |                           |                         |            |
|-----------------------|---------------------------|-------------------------|------------|
| مشتريات مواد مباشرة   | ٣٠٠٠٠ ريال                | أجور مباشرة             | ٢١٠٠٠ ريال |
| مواد غير مباشرة       | ١٥٠٠٠ ريال                | أجور غير مباشرة متغيرة  | ١٤٠٠٠ ريال |
| اصلاحات وصيانة للمصنع | ٣٠٠٠٠ ريال (ثلثها متغيرة) | ايجارات وتأمينات المصنع | ١٥٠٠٠ ريال |
| تكاليف تسويقية متغيرة | ٢ ريال لكل وحدة مباعه     | تكاليف تسويقية ثابتة    | ٢٥٠٠٠ ريال |
| تكاليف ادارية         | ٥٠٠٠٠ ريال                |                         |            |

- المطلوب : ١- اعداد قائمة التكاليف الصناعية وقائمة الدخل عن الفترة المنتهية في ١٤٣٣\١٢\٣٠ هـ وفقاً لمفهوم التكلفة المتغيرة.  
٢- تحديد حجم مبيعات التعادل.

قائمة الدخل:

قائمة التكاليف:

|                           |           |                                  |            |
|---------------------------|-----------|----------------------------------|------------|
| مواد مباشرة اول المدة     | *٥٠٠٠٠    | قيمة المبيعات (٢٥ * ١٢٠٠٠)       | *٣٠٠٠٠٠    |
| (+) مشتريات مواد          | *٣٠٠٠٠    | (-) ت المبيعات:                  |            |
| (-) مواد مباشرة آخر المدة | * (٤٠٠٠٠) | ت الانتاج التام المباع           | *١٣٢٠٠٠    |
| مواد مباشرة مستخدمة       | *٤٠٠٠٠    | (+) ت تسويقية متغيرة (٢ * ١٢٠٠٠) | *٢٤٠٠٠     |
| (+) أجور مباشرة           | *٢١٠٠٠    | الربح الحدي                      | *١٤٤٠٠٠    |
| تكلفة اولية               | *٦١٠٠٠    | (-) باقى التكاليف (الثابتة)      |            |
| (+) ت ص غير مباشرة متغيرة |           | اصلاحات وصيانة ثابتة             | *٢٠٠٠٠     |
| مواد غير مباشرة متغيرة    | *١٥٠٠٠    | ايجارات وتأمينات المصنع          | *١٥٠٠٠     |
| اجور غير مباشرة متغيرة    | *١٤٠٠٠    | ت تسويقية ثابتة                  | *٢٥٠٠٠     |
| اصلاحات وصيانة متغيرة     | *١٠٠٠٠    | ت ادارية                         | *٥٠٠٠٠     |
| اجمالي ت ص متغيرة         | *٣٩٠٠٠    |                                  |            |
| (+) التغير في تحت التشغيل | *١٠٠٠٠٠   | صافي الربح                       | * (١١٠٠٠٠) |
| ت الانتاج تام خلال الفترة | *١١٠٠٠٠   |                                  | *٣٤٠٠٠     |
| (= ١١٠٠٠٠ / ١١)           |           |                                  |            |
| (+) انتاج تام اول المدة   | *٤٤٠٠٠    |                                  |            |
| انتاج متاح للبيع          | ١٥٤٠٠٠    |                                  |            |
| (-) انتاج تام آخر المدة   | * (٢٢٠٠٠) |                                  |            |
| (١١ * ٢٠٠٠)               |           |                                  |            |
| *                         | *١٣٢٠٠٠   |                                  |            |

$$ت المتغيرة للوحدة = \frac{156000}{12000} = 13$$

$$حجم مبيعات التعادل = \frac{110000}{25-13} = \frac{110000}{12} = 9166,667 \text{ وحدة} *$$

٣٣ نقطة (\*)

$$٣٣ \div 3,3 = 10 \text{ درجات}$$



|        |                |          |         |
|--------|----------------|----------|---------|
| الاسم: | الرقم الجامعي: | المسلسل: | الشعبة: |
|--------|----------------|----------|---------|

**أجب عن الأسئلة التالية:****السؤال الأول (5 درجات): اختر أفضل إجابة لكل مما يلي:**

- 1- إحدى السمات في المعلومات التي تقدمها المحاسبة الإدارية:
  - أ- توافر الموضوعية العالية
  - ب- التركيز على الأحداث المستقبلية
  - ج- التوافق مع المبادئ المحاسبية المقبولة GAAP
  - د- توفير قدر أقل من التفاصيل لمستخدمي هذه المعلومات
- 2- تقديم المعلومات في الوقت المناسب لمتخذي القرارات يعتبر من الجوانب الهامة لـ:
  - أ- مستخدمي المحاسبة المالية
  - ب- مستخدمي المحاسبة الإدارية
  - ج- أ & ب
  - د- ليس ما سبق
- 3- التكاليف التي يكون من السهل تتبعها لموضوع قياس تكاليفي معين هي:
  - أ - التكاليف العامة
  - ب- التكاليف المباشرة
  - ج- التكاليف غير المباشرة
  - د - ليس ما سبق
- 4- يطلق على مجموع تكلفة المواد المباشرة والأجور المباشرة والخدمات المباشرة مصطلح:
  - أ- التكلفة المشتركة
  - ب- التكلفة الأولية
  - ج- التكلفة الثانوية
  - د- ليس ما سبق
- 5- مع التغير في حجم النشاط، تكون التكاليف المتغيرة..... ، وتكون.....:
  - أ- متغيرة على مستوى إجمالي،
  - ب- متغيرة على مستوى إجمالي،
  - ج- ثابتة على مستوى إجمالي،
  - د- ثابتة على مستوى إجمالي،

السؤال الثاني (4 درجات)

لقد بلغت التكاليف الصناعية غير المباشرة لإحدى الشركات الصناعية 18000 ريال عند أدنى مستوى للتشغيل وقدرة 1000 ساعة عمل، وبلغت 34000 ريال عند أعلى مستوى للتشغيل وقدرة 3000 ساعة عمل. المطلوب: صياغة معادلة التكاليف الصناعية غير المباشرة باستخدام طريقة الحد الأعلى والحد الأدنى لتحليل سلوك التكاليف، وتحديد التكاليف الصناعية غير المباشرة لمستوى تشغيل 5000 ساعة عمل.

السؤال الثالث (5 درجات)

تقوم إحدى الشركات الصناعية بإنتاج منتجين (س) & (ص) وقد توافرت لديك البيانات التالية عن فترة تكاليف معينة:

| البيان     | عدد الوحدات المباعة | سعر بيع الوحدة | التكلفة المتغيرة للوحدة |
|------------|---------------------|----------------|-------------------------|
| المنتج (س) | 15000               | 25             | 15                      |
| المنتج (ص) | 5000                | 50             | 30                      |

وقد بلغت التكاليف الثابتة الإجمالية للشركة 200000 ريال. المطلوب: في ضوء هذه التشكيلة من المبيعات حدد قيمة مبيعات التعادل للشركة ككل ولكل منتج على حدة.

**السؤال الرابع (3 درجات):**

فيما يلي قائمة الدخل بالريال لإحدى الشركات الصناعية عن عام 1432 هـ (عدد الوحدات المنتجة والمباعة 10000 وحدة):

|          |        |                              |
|----------|--------|------------------------------|
| 500000   |        | قيمة المبيعات                |
|          |        | (-) تكلفة المبيعات           |
|          | 200000 | إجمالي التكاليف الصناعية     |
| (350000) | 150000 | إجمالي التكاليف التسويقية    |
| 150000   |        | مجموع الربح                  |
| (100000) |        | (-) إجمالي التكاليف الإدارية |
| 50000    |        | صافي الربح                   |

علما بأن إجمالي التكاليف الثابتة الصناعية 50000 ريال، والتكاليف المتغيرة التسويقية للوحدة 10 ريال.  
المطلوب:

1- تحديد التكاليف المتغيرة الصناعية للوحدة

2- تحديد إجمالي التكاليف الثابتة التسويقية

3- تحديد حجم مبيعات التعادل

**السؤال الخامس (8 درجات)**

فيما يلي البيانات الخاصة بإحدى الشركات الصناعية عن فترة التكاليف المنتهية في 1433/3/30 هـ:

1- بيانات المخزون:

تكلفة مخزون المواد المباشرة أول الفترة 25000 ريال وآخر الفترة 20000 ريال، وتكلفة مخزون الإنتاج التام أول الفترة 12000 ريال، تكلفة مخزون الإنتاج غير التام أول الفترة 8000 ريال وآخر الفترة 18000 ريال.

2- بدأت الفترة بمخزون إنتاج تام 1000 وحدة، وبلغت كمية الإنتاج التام خلال الفترة 10000 وحدة، وقامت الشركة ببيع 9000 وحدة بسعر بيع 30 ريال للوحدة.

3- بيانات التكاليف خلال الفترة:

|                         |            |                             |                         |
|-------------------------|------------|-----------------------------|-------------------------|
| أجور مباشرة             | 31000 ريال | مشتريات مواد الخام (مباشرة) | 75000 ريال              |
| أجور غير مباشرة متغيرة  | 5000 ريال  | مواد غير مباشرة متغيرة      | 10000 ريال              |
| إيجارات وتأمينات المصنع | 20000 ريال | إصلاحات وصيانة للمصنع       | 20000 ريال (70% متغيرة) |
| تكاليف إدارية وعمومية   | 26000 ريال | تكاليف تسويقية وبيعية       | 36000 ريال (50% ثابتة)  |

المطلوب:

إعداد قائمة التكاليف للإنتاج التام خلال الفترة وقائمة الدخل عن الفترة وفقا لمفهوم التكلفة المتغيرة، وأيضا تحديد الربح الحدي للوحدة. (يمكن استخدام الصفحات الخلفية لتكملة الإجابة)

٤٥٢

مع أطيب التمنيات بالتوفيق،،،

مبادئ التكاليف والمحاسبة الإدارية  
حسب ٢٠٢  
الزمن: ساعتان

الاختبار الفصلي الموحد  
العام الجامعي ٣٢ / ١٤٣٣ هـ  
الفصل الدراسي الأول

جامعة الملك سعود  
كلية إدارة الأعمال  
قسم المحاسبة

|        |                |          |
|--------|----------------|----------|
| الاسم: | الرقم الجامعي: | المسلسل: |
|--------|----------------|----------|

أجب عن الأسئلة التالية:

السؤال الأول: (١١ درجة)

- ١- أولاً: أكمل الفراغات التالية: (٥ درجات)  
يستخدم المحاسبون الإداريون مدخل التكلفة والمنفعة ..... في اتخاذ قرارات تخصيص الموارد وتوزيعها.
- ٢- عندما يزيد مستوي النشاط في حدود معينة فإن التكلفة المتغيرة الإجمالية تزيد بنسبة أكبر من ..... في حين التكلفة الثابتة للوحدة تتباين عكسياً .....
- ٣- لميزان التكاليف ..... هو مستوي أو حجم النشاط العادي الذي توجد خلاله علاقة محددة بين ذلك المستوي أو الحجم من النشاط وبين تكلفة معينة.
- ٤- يختلف مفهوم التكلفة الكلية عن مفهوم التكلفة المتغيرة في المحاسبة على التكاليف المباشرة .....
- ٥- نسبة هامش الأرباح ..... هي النسبة التي يمكن أن تنخفض مبيعات الشركة في حدودها ولا تحقق، الشركة خسائر.
- ٦- تقوم احدي دور النشر بإصدار عدة مجلات منها مجلة الأخبار الرياضية، لذلك تعتبر تكلفة الورق المستخدم في طباعة المجلة تكلفة مباشرة ..... لأنه يمكن تتبعها ..... بالنسبة لمجلة الأخبار الرياضية، بينما تكلفة استئجار مبني لفترة زمنية كمقر لرؤساء تحرير المجلات المختلفة تعتبر تكلفة غير مباشرة ..... بالنسبة لمجلة الأخبار الرياضية ويتم تحديد نصيب المجلة من تكلفة الإيجار عن طريق التقسيم .....

ثانياً: أجب عن المطلوب في كل حالة مما يلي: (٦ درجات)

- ١- خالد العتيبي احد مهندسي البرمجيات المتخصصين في إعداد برنامج حماية بطاقات الائتمان، وقد عرضت احدي الشركات التي تتعامل في مجال التجارة الالكترونية شراء حق استخدام هذا البرنامج، لاستخدامه في تعاملاتها الالكترونية عبر شبكة الانترنت . وقد اتفق الطرفان علي إن تدفع الشركة ١٠٠٠٠٠٠ ريال لاستخدام هذا البرنامج في حالة بيع ١٠٠٠٠ عبوة ، ولو قامت الشركة ببيع أكثر من ١٠٠٠٠٠ عبوة فسوف يحصل خالد العتيبي علي ٨ ريال إضافية عن كل عبوة يتم بيعها. المطلوب: تحديد متوسط تكلفة العبوة لو قامت الشركة ببيع (أ) ١٦٠٠٠٠ عبوة (ب) ٢٠٠٠٠٠ عبوة، مع التعليق علي النتائج التي تتوصل إليها.

$$\text{بيع } 16000 \text{ عبوة} \Rightarrow \text{التكلفة} = 100000 + 16000 \times 8 = 208000$$

$$\text{متوسط التكلفة} = \frac{208000}{16000} = 13 \text{ ريال}$$

$$\text{بيع } 20000 \text{ عبوة} \Rightarrow \text{التكلفة} = 100000 + 20000 \times 8 = 260000$$

$$\text{متوسط التكلفة} = \frac{260000}{20000} = 13 \text{ ريال}$$

اختصاص متوسط تكلفة العبوة يرجع الى انخفاض متوسط تكلفة العبوة عند بيع كميات أكبر (كما نرى) (١٣٠٠٠٠ ريال) مع زيادة عدد العبوات المباعة.

- ٢- إذا كانت التكاليف الصناعية غير المباشرة ٢٨٠٠ ريال عند ادني مستوي للتشغيل وقدرة ٩٠٠ ساعة عمل، وتبلغ ٤٢٠٠ ريال عند اعلي مستوي للتشغيل وقدرة ١٦٠٠ ساعة عمل، وتحتاج وحدة المنتج إلي ثلاث ساعات عمل. المطلوب: تحديد التكاليف الصناعية غير المباشرة عند حجم إنتاج ٥٠٠ وحدة منتج؟

$$\text{متوسط التكلفة} = \frac{1600}{200} = 8 \text{ ريال}$$

$$\text{التكاليف المباشرة} = 500 \times 8 = 4000$$

$$4000 + 1000 = 5000$$

عند حجم إنتاج ٥٠٠ وحدة منتج: ٥٠٠٠

$$5000 = 1000 + 3 \times c$$

$$4000 = 3c$$

$$c = 1333.33$$

١٣- تتكون احدي الشركات من ثلاثة خطوط إنتاج أ، ب، ج ويحقق كل خط إنتاجي ربح حدي للوحدة يبلغ ٣، ٢، ١ ريال علي التوالي. ويتوقع مدير المبيعات ان تكون المبيعات خلال العام القادم ٢٠٠٠٠٠ وحدة تتكون من ٢٠٠٠٠ وحدة لخط الإنتاج (أ)، ١٠٠٠٠٠ وحدة لخط الإنتاج (ب)، ٨٠٠٠٠ وحدة لخط الإنتاج (ج)، وتبلغ التكاليف الثابتة ٢٥٥٠٠٠ ريال. المطلوب: في ضوء هذه التشكيلة من المبيعات، حدد حجم مبيعات التعادل للشركة و مساهمة كل خط إنتاجي، ثم حدد صافي الربح أو الخسارة لكل خط إنتاجي؟

المساهمة المتكافئة:  $\frac{1}{10} \times 100000 = 10000$     $\frac{2}{5} \times 200000 = 80000$     $\frac{3}{6} \times 300000 = 150000$

صحيح المتبادل =  $\frac{255000}{100000} = 2.55$  أو نسبة  $\frac{100000}{255000}$

الربح:  $P = 100000 - 2(100000 - 200000) = 100000$   
 $U = 200000 - 3(100000 - 200000) = 200000$   
 $M = 300000 - 1(100000 - 200000) = 400000$

السؤال الثاني: (٦ درجات)

أهلاً: تبلغ قيمة مبيعات التعادل لأحدي الشركات ١٠٠٠٠٠٠ ريالاً، والتكاليف الثابتة ٤٠٠٠٠٠٠ ريال.

المطلوب: ١- تحديد نسبة الربح الحدي.  $\frac{600000}{1000000} = 60\%$     $60\% = 60\%$

٢- تحديد سعر البيع بفرض ان التكلفة المتغيرة للوحدة ١٢ ريال.

$\frac{12 - S}{S} = 60\%$     $12 - S = 0.6S$     $12 = 1.6S$     $S = 7.5$

٣- تحديد نسبة هامش الأمان عند حجم مبيعات ٨٠٠٠٠ وحدة.  $\frac{100000}{80000} = 1.25$     $1.25 = 125\%$

بالمساهمة المتكافئة:  $\frac{100000}{80000} = 1.25$     $1.25 = 125\%$

ثانياً: تستخدم أحدي المنشآت الصناعية مفهوم التكلفة المتغيرة، وقد أمكن الد: بول علي البيانات التالية:

مشتريات مواد مباشرة ١٦٠٠٠٠ ريال، تكاليف صناعية غير مباشرة ٤٠% من تكلفة التحويل (نصفها متغيرة)، التغير في تكلفة مخزون الإنتاج تحت التشغيل ١٤٠٠٠ ريال بالزيادة، تكلفة مخزون المواد المباشرة أول المدة ١٦٠٠٠ ريال، أجور مباشرة ١٨٠٠٠٠ ريال، التكلفة الأولية ٢٩٤٠٠٠ ريال.

المطلوب:

تحديد تكلفة مخزون المواد المباشرة آخر الفترة، و التكاليف الصناعية غير المباشرة، و تكلفة الإنتاج التام خلال الفترة.

١-  $\frac{160000}{160000} = 100\%$     $100\% = 100\%$

٢-  $\frac{160000}{160000} = 100\%$     $100\% = 100\%$

٣-  $\frac{160000}{160000} = 100\%$     $100\% = 100\%$

٤-  $\frac{160000}{160000} = 100\%$     $100\% = 100\%$

٥-  $\frac{160000}{160000} = 100\%$     $100\% = 100\%$

٦-  $\frac{160000}{160000} = 100\%$     $100\% = 100\%$

٧-  $\frac{160000}{160000} = 100\%$     $100\% = 100\%$

٨-  $\frac{160000}{160000} = 100\%$     $100\% = 100\%$

٩-  $\frac{160000}{160000} = 100\%$     $100\% = 100\%$

١٠-  $\frac{160000}{160000} = 100\%$     $100\% = 100\%$

١١-  $\frac{160000}{160000} = 100\%$     $100\% = 100\%$

١٢-  $\frac{160000}{160000} = 100\%$     $100\% = 100\%$

١٣-  $\frac{160000}{160000} = 100\%$     $100\% = 100\%$

١٤-  $\frac{160000}{160000} = 100\%$     $100\% = 100\%$

١٥-  $\frac{160000}{160000} = 100\%$     $100\% = 100\%$

١٦-  $\frac{160000}{160000} = 100\%$     $100\% = 100\%$

١٧-  $\frac{160000}{160000} = 100\%$     $100\% = 100\%$

١٨-  $\frac{160000}{160000} = 100\%$     $100\% = 100\%$

١٩-  $\frac{160000}{160000} = 100\%$     $100\% = 100\%$

٢٠-  $\frac{160000}{160000} = 100\%$     $100\% = 100\%$

السؤال الثالث: ( ٨ درجات )

تعمل شركة بلازما في مجال تقطيع الأخشاب و المعادن، وفيما يلي بيانات الإنتاج والتكاليف عن الفترة المنتهية في ٢٩ رمضان ١٤٣٢ هـ: (الأرقام بالريال)

١- بيانات المخزون: تكلفة مخزون مواد مباشرة أول الفترة ٤٠٠٠٠ و آخر الفترة ١٠٠٠٠٠، التغير في تكلفة مخزون الإنتاج تحت التشغيل ١٤٠٠٠ ريال بالزيادة، التغير في تكلفة مخزون الإنتاج التام ٥٠٠٠٠ بالنقص.

٢- بيانات التكاليف خلال الفترة:

|        |                                |        |
|--------|--------------------------------|--------|
| ٣٦٠٠٠٠ | تكاليف عمالة صناعية مباشرة     | ٢٥٠٠٠٠ |
| ٣٠٠٠٠  | تكاليف عمالة صناعية غير مباشرة | ٤٢٠٠٠  |
| ٥٠٠٠   | الزيوت ومحاليل التبريد         | ٤٤٠٠٠  |
| ٤٠٠٠٠  | استهلاك معدات المصنع           | ٣٠٠٠   |
| ٩٠٠٠٠٠ | المبيعات                       | ٢٠٠٠٠  |
| ٥٠٠٠٠  | رواتب تسويقية                  | ٣٠٠٠٠  |

المطلوب:

إعداد قائمة التكاليف الصناعية وقائمة الدخل عن الفترة وفقا لمفهوم التكلفة الكلية.

قائمة الدخل:

قائمة التكاليف الصناعية:

|      |  |   |
|------|--|---|
| ٩٠٠٠ |  | المبيعات<br>١٠٠٠٠<br>النتيجة الإنتاجي<br>٢٠٠٠٠<br>النتيجة الإنتاجي<br>١٠٠٠٠ |
| ٧٠٠٠ |  |   |
| ٧٠٠٠ |  |   |
| ١٥٠٠ |  | ١٠٠٠٠   |
| ١٠٠٠ |  | ٥٠٠   |
| ٥٠٠  |  | ٥٠٠   |
| ٥٠٠  |  | ٥٠٠   |

|       |               |  |
|-------|---------------|--|
| ٤٠٠   | مادة مباشرة   |  |
| ٤٦٠   | مشتريات مواد  |  |
| ٤٠٠   | مبلغ للمخزون  |  |
| (١٠٠) | مادة مباشرة   |  |
| ٢٠٠   | مادة مباشرة   |  |
| ٥٥٠   | مادة مباشرة   |  |
| ٥٥٠   | المادة الكلية |  |
| ٢٠٠   | مادة مباشرة   |  |
| ٤٤٠   | مادة مباشرة   |  |
| ٥٠٠   | المادة الكلية |  |
| ٤٤٠   | المادة الكلية |  |
| ٤٠٠   | المادة الكلية |  |
| ١٦٤   | المادة الكلية |  |
| ٧١٤   | المادة الكلية |  |
| (١٤٠) | المادة الكلية |  |
| ٧٠٠   | المادة الكلية |  |
| ٥٠٠   | المادة الكلية |  |
| ٧٠٠   | المادة الكلية |  |

مبادئ التكاليف والمحاسبة الإدارية  
٢٠٢ حسب  
الزمن: ساعتان

الاختبار الفصلي الموحد  
العام الجامعي ٢٢ / ١٤٣٣ هـ  
الفصل الدراسي الثاني

جامعة الملك سعود  
كلية إدارة الأعمال  
قسم المحاسبة

|        |                |          |
|--------|----------------|----------|
| الاسم: | الرقم الجامعي: | المسلسل: |
|--------|----------------|----------|

أجب عن الأسئلة التالية:

السؤال الأول (٦ درجات)

أكمل الفراغات التالية:

- ١- يؤدي المحاسبون الإداريون ثلاثة ادوار رئيسة هي المستقبل، توجيهية الآن، الماضي.....
- ٢- التكلفة المستنفدة في سبيل الحصول علي منفعة في الفترة الحالية تسمى تكاليف.....
- ٣- المستقبل هو مستوي النشاط العادي الذي توجد خلاله علاقة محددة بين ذلك المستوي من النشاط وبين تكلفة معينة.
- ٤- التكاليف القابلة للتخزين هي تكاليف..... وتقابل تكاليف..... في المنشآت التجارية.
- ٥- التكاليف المتغيرة هي التي تتغير في مجموعها مع التغيرات في مستوي النشاط وليس بنفس النسبة.
- ٦- عندما يزيد مستوي النشاط في حدود معينة فإن التكلفة الثابتة الإجمالية تقل..... في حين التكلفة المتغيرة للوحدة تتغير.....
- ٧- يحدد نظام التكاليف التكلفة لغرض معين من خلال مرحلتين هما تتبع..... التكاليف المباشرة و تخصيص..... التكاليف غير المباشرة

السؤال الثاني (٦ درجات)

أجب عن المطلوب في كل حالة مما يلي :

- ١- تستخدم احدي الشركات طريقة الحد الاعلي والحد الادني لتحليل سلوك التكلفة ، وبلغت التكاليف الصناعية غير المباشرة ٩٠٠٠ ريال عند ادني مستوي للتشغيل وقدرة ١٠٠٠ ساعة ، وتبلغ ١٧٠٠٠ ريال عند اعلي مستوي للتشغيل وقدرة ٣٠٠٠ ساعة. المطلوب: صياغة معادلة التكاليف الصناعية غير المباشرة.

$$\text{المعدل المبتدئ} = \frac{9000 - 17000}{1000 - 3000} = 2$$

$$y = 2x + 5000$$

عند ٩٠٠٠ ريال  
عند ١٧٠٠٠ ريال  
٩٠٠٠ = ٤ × ١٠٠٠ + ٥٠٠٠  
١٧٠٠٠ = ٤ × ٣٠٠٠ + ٥٠٠٠

- ٢- تقوم احدي الشركات بإنتاج منتجين (أ)، (ب) وقد توافرت لديك البيانات التالية:

| البيان     | حجم المبيعات | سعر بيع الوحدة | التكلفة المتغيرة للوحدة |
|------------|--------------|----------------|-------------------------|
| المنتج (أ) | ١٤٠٠٠        | ٢٥             | ١٥                      |
| المنتج (ب) | ٦٠٠٠         | ٥٠             | ٣٠                      |

وقد بلغت التكاليف الثابتة الاجمالية ١٩٥٠٠٠ ريال. المطلوب : في ضوء هذه التشكيلة من المبيعات حدد حجم مبيعات التعادل للشركة و مساهمة كل منتج ، ثم حدد صافي الربح أو الخسارة لكل منتج؟

المساهمة الربح للمنتج (أ) =  $14000 \times 25 - 14000 \times 15 = 140000$   
 المساهمة الربح للمنتج (ب) =  $6000 \times 50 - 6000 \times 30 = 120000$   
 حجم التعادل =  $\frac{195000}{12} = 16250$   
 حجم المنتج (أ) =  $16250 \times 25 - 16250 \times 15 = 162500$   
 حجم المنتج (ب) =  $16250 \times 50 - 16250 \times 30 = 325000$



جات أحدي الشركات نشاطها خلال الفترة الحالية ، وبلغ حجم الانتاج خلال تلك الفترة ١٥٠٠٠ وحدة بإجمالي تكلفة انتاج ٩٠٠٠٠ ريال ، وبلغ حجم المبيعات ١٠٠٠٠ وحدة ، وبلغت التكاليف البيعية والإدارية ٢٠٠٠٠ ريال .  
المطلوب: تحديد التكاليف التي تحمل علي الايراد في قائمة الدخل ، والتكاليف التي تظهر في قائمة المركز المالي ؟

$$\left. \begin{array}{l} \text{ت. تحمل الأيراد:} \\ \text{ت. المبيعات} \\ \text{ت. التكاليف الإدارية} \end{array} \right\} \begin{array}{l} \text{مبلغ} \\ \text{مخزونه} \\ \text{ت. المبيعات} \\ \text{ت. التكاليف الإدارية} \end{array}$$

$$\left. \begin{array}{l} \text{ت. تكاليف قائمة المركز المالي:} \\ \text{ت. المخزونات} \\ \text{ت. الأرباح} \end{array} \right\} \begin{array}{l} 15000 \\ 90000 \\ 20000 \end{array}$$

$$\frac{90000}{15000} = 6 \quad \frac{20000}{10000} = 2$$

$$\frac{20000}{10000} = 2 \quad \frac{10000}{10000} = 1$$

### السؤال الثالث (٥ درجات)

فيما يلي قائمة الدخل لإحدى الشركات الصناعية عن عام ١٤٢٢ هـ عند حجم انتاج ومبيعات ٢٥٠٠٠ وحدة:

$$\frac{10000}{10000} = 1$$

|              |                                    |
|--------------|------------------------------------|
| ريال ٣٠٠٠٠٠  | قيمة المبيعات                      |
| ريال ١٧٥٠٠٠  | (-) إجمالي التكاليف الصناعية       |
| ريال ١٢٥٠٠٠  | مجمد الربح                         |
| ريال ١٧٠٠٠٠  | (-) إجمالي تكاليف التسويق والتوزيع |
| ريال (٤٥٠٠٠) | صافي الخسارة                       |

علما بان التكاليف الصناعية الثابتة ٥٠٠٠٠ ريال، وتكاليف التسويق والتوزيع المتغيرة ٤ ريال للوحدة.  
المطلوب:

١- تحديد التكاليف الصناعية المتغيرة للوحدة.

$$175000 - 125000 = 50000 \text{ ريال} \quad \frac{50000}{25000} = 2 \text{ ريال للوحدة}$$

٢- تحديد تكاليف التسويق والتوزيع الثابتة.

$$170000 - 175000 = -5000 \text{ ريال} \quad \frac{-5000}{25000} = -0.2 \text{ ريال للوحدة}$$

٣- تحديد حجم مبيعات التعادل.  $50000 = 4x = 125000$   $4x = 125000$   $x = 31250$   $31250 = 4x$   $x = 7812.5$

$$\frac{10000}{9-1} = 12500 \text{ ريال للوحدة}$$

٤- تدرس الشركة حاليا اقتراح بشراء آلات ومعدات حديثة لتحل محل العمل اليدوي الذي تعتمد عليه ، وسوف يؤدي هذا الاقتراح الي زيادة التكاليف الثابتة بمبلغ ٣٠٠٠٠ ريال ، وتخفيض التكاليف المتغيرة بمبلغ ٤ ريال للوحدة ، وتتوقع الشركة ان تحتفظ بنفس حجم المبيعات وسعر البيع خلال العام القادم ، هل توافق علي هذا الاقتراح ؟ ولماذا؟

$$\left. \begin{array}{l} \text{ت. المبيعات} \\ \text{ت. التكاليف الثابتة} \\ \text{ت. التكاليف المتغيرة} \\ \text{صافي الربح} \end{array} \right\} \begin{array}{l} 100000 \\ 30000 \\ 170000 \\ 100000 \end{array}$$

ت. المبيعات = 100000  
ت. التكاليف الثابتة = 30000  
ت. التكاليف المتغيرة = 170000  
صافي الربح = 100000

يصل الأرباح لانه لو كان هذا الاقتراح يري الشركة.

السؤال الرابع (٨ درجات)

- فيما يلي البيانات الخاصة بأحدي الشركات الصناعية عن فترة التكاليف المنتهية في ١٤٣٣/٣/٣٠ هـ:
- بيانات المخزون : تكلفة مخزون المواد المباشرة أول المدة ٢٥٠٠٠ ريال وآخر المدة ٢٠٠٠٠ ريال ، وتكلفة مخزون الانتاج التام اول المدة ١٣٠٠٠ ريال ، والتغير في تكلفة مخزون الإنتاج تحت التشغيل ٩٠٠٠ ريال بالزيادة.
  - بدأت الفترة بمخزون إنتاج تام ١٠٠٠ وحدة، وبلغ حجم الإنتاج التام خلال الفترة ١٠٠٠٠ وحدة، وقامت الشركة ببيع ٩٠٠٠ وحدة بسعر بيع ٢٥ ريال للوحدة.
  - بيانات التكاليف خلال الفترة:

|                         |                         |                         |            |
|-------------------------|-------------------------|-------------------------|------------|
| مشتريات مواد مباشرة     | ٧٥٠٠٠ ريال              | أجور مباشرة             | ٣٠٠٠٠ ريال |
| مواد غير مباشرة متغيرة  | ١٠٠٠٠ ريال              | اجور غير مباشرة متغيرة  | ٥٠٠٠ ريال  |
| إصلاحات وصيانة للمصنع   | ٢٠٠٠٠ ريال (٧٠% متغيرة) | إيجارات وتأمينات المصنع | ٢٠٠٠٠ ريال |
| تكاليف التسويق والتوزيع | ٣٦٠٠٠ ريال (٥٠% ثابتة)  | تكاليف إدارية وتمويلية  | ٢٦٠٠٠ ريال |

المطلوب:

إعداد قائمة التكاليف الصناعية وقائمة الدخل عن الفترة وفقا لمفهوم التكلفة المتغيرة، وتحديد التكلفة المتغيرة للوحدة.

هوية المخرجات:  $تأادل + تك مخزون = مبلغ + تك مخزون$

$١٠٠٠ + ١٠٠٠ = ٩٠٠٠ + ٢٠٠٠$

قائمة الدخل:

قائمة التكاليف الصناعية:

|         |       |                      |
|---------|-------|----------------------|
| ٤٥٠٠    | ١٤٠٠٠ | ٥٥ × ٩٠٠٠            |
| ١٤٠٠٠   | ١٤٠٠٠ | ت. الإنتاج المبيع    |
| ١٢٤٠٠   | ١٤٠٠٠ | ت. تك مخزون اول فترة |
| (٤٦٠٠٠) | ١٤٠٠٠ | ت. تك مخزون اول فترة |
| ١١٧٠٠   | ١٤٠٠٠ | المبلغ المبيع        |
| ١٨٠٠    | ١٤٠٠٠ | ت. تك مخزون اول فترة |
| (١٤٥٠٠) | ١٤٠٠٠ | ت. تك مخزون اول فترة |
| ٩٠٠٠    | ١٤٠٠٠ | المبلغ المبيع        |
| ٦٠٠٠    | ١٤٠٠٠ | ت. تك مخزون اول فترة |
| ٩٠٠٠٠   | ١٤٠٠٠ | ت. تك مخزون اول فترة |
| ١١٠٠٠   | ١٤٠٠٠ | ت. تك مخزون اول فترة |
| (٧٠٠٠)  | ١٤٠٠٠ | ت. تك مخزون اول فترة |
| ٢٠٠٠    | ١٤٠٠٠ | ت. تك مخزون اول فترة |

|         |       |                        |
|---------|-------|------------------------|
| ٤٥٠٠    | ٧٥٠٠٠ | مواد مباشرة اول فترة   |
| ٧٥٠٠٠   | ٧٥٠٠٠ | مشتريات مواد مباشرة    |
| ١٠٠٠٠   | ٧٥٠٠٠ | مواد غير مباشرة        |
| (٢٠٠٠٠) | ٧٥٠٠٠ | مواد مباشرة اول فترة   |
| ٨٠٠٠٠   | ٧٥٠٠٠ | مواد مباشرة متغيرة     |
| ٢٠٠٠٠   | ٧٥٠٠٠ | اجور مباشرة            |
| ١١٠٠٠   | ٧٥٠٠٠ | ت. تك مخزون اول فترة   |
| ١٠٠٠٠   | ٧٥٠٠٠ | ت. تك مخزون اول فترة   |
| ٥٠٠٠    | ٧٥٠٠٠ | مواد غير مباشرة متغيرة |
| ١٤٠٠٠   | ٧٥٠٠٠ | اجور غير مباشرة متغيرة |
| ٢٩٠٠٠   | ٧٥٠٠٠ | ت. تك مخزون اول فترة   |
| ١٤٩٠٠٠  | ٧٥٠٠٠ | ت. تك مخزون اول فترة   |
| (٥٠٠٠٠) | ٧٥٠٠٠ | ت. تك مخزون اول فترة   |
| ١٢٠٠٠   | ٧٥٠٠٠ | ت. تك مخزون اول فترة   |

ت. تك الوحدة =  $\frac{١٤٠٠٠}{١٠} = ١٤٠٠$  ريال للوحدة

ت. تك الوحدة =  $\frac{١٤٥٠٠}{١٠} = ١٤٥٠$  ريال للوحدة

مع أطيب التمنيات بالتوفيق

أجب عن الأسئلة التالية:

$$1 - 8 : 10 \text{ فرانج} \times \frac{1}{2} = 6$$

$$1029 : 9 \times 9 = 6$$

**السؤال الأول: (١٠ درجات)**

أولاً: أكمل الفراغات التالية مع بيان العمليات الحسابية إذا تطلب الأمر:

- تساعد البيانات والمعلومات التي توفرها محاسبة التكاليف المحاسبة المالية في... *إعداد السجلات المالية*
- كما تساعد المحاسبة الإدارية في... *التخطيط والرقابة واتخاذ القرارات*
- إذا ترتب علي استنفاد التكلفة الحصول علي منتجات وتم بيعها في الفترة الحالية تعتبر... *مبيعات*، إما إذا لم يتم بيع المنتجات في الفترة الحالية تعتبر... *مبيعات*
- يحدد نظام التكاليف لغير معين من خلال مرحلتين هما... *تتبع*... التكاليف المباشرة و... *تخصيص*... التكاليف غير المباشرة.

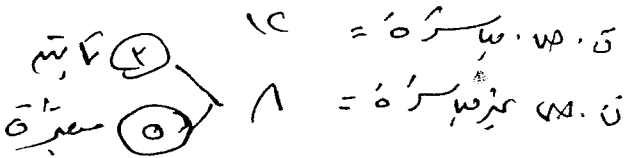
- تكلفة الإنتاج في المنشآت الصناعية تقابل... *تكلفة الإنتاج*... في المنشآت التجارية.
- التكاليف... *المباشرة*... هي التي لا تتغير في مجموعها مع التغيرات في مستوي النشاط وذلك خلال... *مدى هامش الربح*
- التكاليف... *المتغيرة*... هي التي تتغير في مجموعها مع التغيرات في مستوي النشاط وليس بنفس النسبة.
- عند زيادة سعر البيع مع بقاء العوامل الأخرى علي حالها فان حجم مبيعات التعادل... *يتأثر*
- نسبة... *المباير*... هي النسبة التي يمكن أن تنخفض مبيعات الشركة في حدودها ولا تحقق الشركة خسائر.
- تنتج شركة الشروق منتج وحيد و تبلغ التكلفة المتغيرة للوحدة ٤٨ ريال، والتكاليف الثابتة السنوية ١٥٠٠٠٠٠ ريال، وترغب الشركة في تحقيق صافي ربح ٥٨٠٠٠٠ ريال عند حجم مبيعات ٤٠٠٠٠ وحدة، فان سعر البيع الذي يحقق هدف الشركة يجب ان يكون... *١٠٠ ريال*

$$\frac{517000 + 157000}{48 - 5} = 100000$$

$$100000 - 5 = 95000 = 48 - 5$$

$$100 = 48 + 52 = 5 \therefore 52 = 48 - 5$$

- تنتج شركة الرياض منتج نمطي و تبلغ التكاليف الصناعية المباشرة ١٢ ريال للوحدة، والتكاليف الصناعية غير المباشرة ٨ ريال للوحدة منها ٣ ريال تكاليف صناعية ثابتة، فان متوسط تكلفة الوحدة وفقا لمفهوم التكلفة الكلية يبلغ... *١٠٠*، بينما متوسط تكلفة الوحدة وفقا لمفهوم التكلفة المتغيرة يبلغ... *١٠٠*



تقرير عن التكاليف المتغيرة

أولاً: قررت إحدى شركات السيارات القيام برحلة إلى أوروبا، ويبلغ متوسط اشترائك الفرد ٤٠٠٠ ريالاً والتكاليف المتغيرة التي تتحملها الشركة للفرد ٣٦٠٠ ريال، وإجمالي التكاليف الثابتة السنوية ٤٨٠٠٠٠٠ ريال.

**المطلوب:**

١- تحديد عدد تذاكر الرحلة التي يجب إن تباع لتحقيق التعادل للشركة.

حجم المبيعات =  $\frac{480000}{4000 - 3600} = 12000$  تذكرة (درجته)

٢- تحديد قيمة التذاكر المطلوب بيعها إذا كانت الشركة ترغب في تحقيق صافي ربح ١٠٠٠٠٠٠ ريال.

منه التذاكر التي كلف ربح =  $\frac{1000000 + 480000}{4000 - 3600} = 58125$  ريال (درجته)

٣- إذا قررت الشركة زيادة التكاليف الثابتة بمبلغ ٢٤٠٠٠ ريال، فما هو مقدار النقص في التكاليف المتغيرة الواجب تحقيقه للاحتفاظ بنقطة التعادل المحددة في المطلوب (١)؟

٥٠٤٠٠٠ = ٤٨٠٠٠٠ + ٢٤٠٠٠ (درجته)

$\frac{504000}{4000 - 3600} = 12600$    
  $12600 \times 3600 = 453600$    
  $453600 - 480000 = -26400$    
  $26400 = 50000 - 23600$

∴ النقص في التكاليف المتغيرة =  $26400 - 23600 = 2800$  ريال (درجته)

**ثانياً:** تخطط إحدى الشركات لإنتاج جيل جديد من احد منتجاتها، وقد قسمت العملاء إلى مجموعتين الأولى العملاء الجدد، والثانية العملاء القدامى الذين يستخدمون الجيل القديم، وفيما يلي بيان بأسعار البيع والتكاليف المتغيرة للوحدة:

| البيان         | العملاء الجدد | العملاء القدامى |
|----------------|---------------|-----------------|
| سعر البيع      | ٢١٠           | ١٢٠             |
| تكاليف صناعية  | ٢٥            | ٢٥              |
| تكاليف تسويقية | ٦٥            | ١٥              |

وتبلغ التكاليف الثابتة للشركة ١٥٦٠٠٠٠ ريال، ونسبة تشكيلة المبيعات ٦٠% للعملاء الجدد، ٤٠% للعملاء القدامى.

**المطلوب:**

١- تحديد حجم المبيعات الذي يحقق التعادل للشركة، ولكل قسم من قسمين العملاء.

ربح صافي =  $210x - 25x - 65x - 156000 = 0$    
  $100x = 156000$    
  $x = 1560$  (درجته)

لذلك الربح صافي =  $210 \times 1560 - 25 \times 1560 - 65 \times 1560 - 156000 = 0$    
  $156000 = 156000$    
  $156000 = 156000$    
  $156000 = 156000$

٢- تحديد صافي ربح الشركة عند بيع ٢٠٠٠٠ وحدة تشكيلة.

صافي الربح =  $210 \times 20000 - 25 \times 20000 - 65 \times 20000 - 156000 = 50000$  ريال (درجته)

المطلوب:

- فيما يلي البيانات الواردة في حساب التكاليف الصناعية من فترة التكاليف المنتهية في ١٢/٣/٢٠٢٠ م
- ١- تكلفة مخزون المواد المباشرة أول المدة ٥٠.٠٠٠ ريال، وأخر المدة ٤٠.٠٠٠ ريال، والتغير في تكلفة مخزون الإنتاج تحت التشغيل ٨.٠٠٠ ريالاً بالنقص.
  - ٢- الإنتاج التام أول الفترة ٤.٠٠٠ وحدة، حجم الإنتاج التام خلال الفترة ١٠.٠٠٠ وحدة، حجم المبيعات ١٢.٠٠٠ وحدة ويبلغ سعر البيع ٢٥ ريال للوحدة.
  - ٣- بيانات التكاليف خلال الفترة:

|                                      |                         |                         |             |
|--------------------------------------|-------------------------|-------------------------|-------------|
| مشتريات مواد مباشرة                  | ٢٦.٠٠٠ ريال             | أجور مباشرة             | ٢٥.٠٠٠ ريال |
| مواد غير مباشرة متغيرة               | ١٥.٠٠٠ ريال             | أجور غير مباشرة متغيرة  | ١٤.٠٠٠ ريال |
| إصلاحات وصيانة للمصنع                | ٣.٠٠٠ ريال (٤٠% متغيرة) | إيجارات وتأمينات المصنع | ١٥.٠٠٠ ريال |
| تكاليف تسويقية ٢ ريال لكل وحدة مبيعة | ٥.٠٠٠ ريال              | تكاليف تسويقية ثابتة    | ٢٥.٠٠٠ ريال |
| تكاليف إدارية وتمويلية               | ٥.٠٠٠ ريال              |                         |             |

علما بأن متوسط تكلفة الوحدة في الفترة الحالية لم يختلف عن متوسط تكلفة الوحدة في الفترة السابقة.

المطلوب:

- ١- إعداد قائمة التكاليف الصناعية وقائمة الدخل عن الفترة المنتهية في ١٢/٣/٢٠٢٠ هـ وفقاً لمفهوم التكلفة المتغيرة.
- ٢- تحديد حجم مبيعات التعادل، ونسبة هامش الأمان.

حركة المخزون:

$$٤٠٠٠ + ١٠٠٠٠ = ١٤٠٠٠ + ٩٠٠٠$$

١- قائمة التكاليف:

|         |        |                          |       |
|---------|--------|--------------------------|-------|
| ٢٠٠٠-   |        | نتيجة مبيعات - ٥٥ × ١٢ = | ٦٦٠٠- |
|         | ٤٤٠-   | نتيجة الإنتاج المبيوع:   |       |
|         | ١١٠-   | ١١ × ٤ =                 |       |
|         | ١٥٤٠-  | ٤ × ٣٨٠ =                |       |
|         | (٤٤٠-) | ٤ × ١٢٠ =                |       |
|         | ١٢٤٠-  | ٤ × ١٩ =                 |       |
|         | ٤٤٠-   |                          |       |
| (١٥٠٠-) |        | المخزون المبدئي          |       |
| ١٤٤٠-   |        | ٤ × ١٠٠ =                |       |
|         | ٢١٠-   | ١٥٠ × ١٠ =               |       |
|         | ١٥٠-   | ١٣٠ × ١٠ =               |       |
|         | ٥٠-    | ١٠ × ١٠ =                |       |
| (١٠٠٠-) | ٥٠-    | ١٠ × ١٠ =                |       |
| ٢٤٠-    |        |                          |       |

|       |                               |
|-------|-------------------------------|
| ٥٠-   | مدار مباشرة لاد لفترة         |
| ٤٦-   | ٤ مشتريات مواد                |
| ٧٦-   | صانع                          |
| ٤٦-   | ٤ مدار مباشرة لاد لفترة       |
| ٢٦-   | مدار مباشرة مستدة             |
| ٥٠-   | ٤ اجور مباشرة                 |
| ٦١-   | ت اذ لفترة                    |
|       | ٤ ت ١٥٠. تذييل مستدة          |
| ١٥١-  | مدار مباشرة مستدة             |
| ١٤٠-  | اجور مباشرة مستدة             |
| ١٤٠-  | ١٥٠ وقت وهدية مستدة           |
| ٤٦-   |                               |
| ١١٤٠- | الاجل ت ١٥٠. مستدة            |
| ١٠٠٠- | ٤ المخرجات المتصلة            |
| ١١٠٠- | نتيجة الإنتاج التام لاد لفترة |

∴ متوسط تكاليف الوحدة =  $\frac{١١٠٠}{٩٦} = ١١,٤٦$  ريال

∴ ق. ص. مستدة للوحدة =  $\frac{١٥٠٠}{١٤} = ١٠٧,١٤$

ج - التعادل:

|    |              |
|----|--------------|
| ٥٥ | ص. ايجع      |
| ١٢ | ٤. ٣٠. مستدة |
| ١٤ | ٤. ١٥. ٥     |

∴ ص. التعادل =  $\frac{١٠٠٠}{٣} = ٣٣٣,٣٣$

نسبة هامش الأمان =  $\frac{٩٦ - ١٤}{١٤} \times ١٠٠ = ٨٥,٧١\%$

مع أطيب التمنيات بالتوفيق،،،،

|        |                |          |
|--------|----------------|----------|
| الاسم: | الرقم الجامعي: | المسلسل: |
|--------|----------------|----------|

اجب عن الأسئلة التالية:

**السؤال الأول: (١١ درجة)**

أكمل الفراغات التالية مع بيان العمليات الحسابية إذا تطلب الأمر:

- ١- وفقا لمفهوم التكلفة الكلية تعتبر التكاليف الصناعية بمثابة تكلفة...  
تكلفة...  
٢- عند تحديد التكاليف لغرض معين فأنه يتم تحديد التكلفة المباشرة عن طريق...  
المباشرة عن طريق...  
٣-...  
٤- عندما يزيد مستوي النشاط في حدود معينة فإن التكلفة الثابتة الإجمالية...  
الإجمالية...  
٥-...  
٦- طريقة... هي أكثر طرق تحليل سلوك التكاليف دقة.

٧- تقوم إحدى الشركات بإنتاج وبيع منتجين س، ص بنسبة تشكيلة ٤٠% : ٦٠% علي التوالي، ويبلغ الربح الحدي (عائد المساهمة) للوحدة لكل من المنتجين ١٥ ريال و ١٠ ريال، والتكلفة المتغيرة للوحدة لكل من المنتجين ١٠ ريال و ٧ ريال علي التوالي، والتكاليف الثابتة الإجمالية ١٢٠٠٠٠ ريال، فإن حجم مبيعات التعادل للمنتج (س) = ...  
وقيمة مبيعات التعادل للمنتج (ص) = ...

$$19 = \frac{1}{6} \times 10 + \frac{1}{4} \times 15$$

$$19 = \frac{10}{6} + \frac{15}{4}$$

$$19 = \frac{20}{12} + \frac{45}{12}$$

$$19 = \frac{65}{12}$$

$$19 \times 12 = 65$$

$$228 = 65$$

٨- إذا كانت التكاليف الثابتة المتوقعة ١٠٠٠٠٠ ريالا والتكاليف المتغيرة المتوقعة ٣٠٠٠٠٠ ريال والمبيعات المتوقعة ٥٠٠٠٠٠ ريالا، فإن قيمة مبيعات التعادل = ...

$$300000 = \frac{500000}{x} - 100000$$

$$400000 = \frac{500000}{x}$$

$$x = \frac{500000}{400000}$$

$$x = 1.25$$

٩- تستخدم إحدى الشركات طريقة الحد الاعلي والحد الادني لتحليل سلوك التكاليف، وبلغت تكاليف الصيانة ٣٥٠٠٠ ريال عند ادني مستوي للتشغيل وقدرة ٥٠٠٠ ساعة، وتبلغ ٥٥٠٠٠ ريال عند اعلي مستوي للتشغيل وقدرة ٩٠٠٠ ساعة، فإن معادلة تكاليف الصيانة تكون...  
المعدل الحدي = ...  
المتغير = ...

$$\text{المعدل الحدي} = \frac{35000}{5000} = 7$$

$$\text{المتغير} = 55000 - (9000 \times 7) = 55000 - 63000 = -8000$$

٦

السؤال الثاني: (٤ درجات)

فيما يلي بعض البيانات الخاصة بأحدي المنشآت الصناعية عن شهر ربيع الأول (الأرقام بالآلاف الريالات):

|      |   |
|------|---|
| ٢٠٠  | تكلفة مخزون الإنتاج تحت التشغيل أول الفترة  |
| ٩٠   | تكلفة مخزون مواد مباشرة أول الفترة          |
| ٣٦٠  | مشتريات مواد مباشرة خلال الفترة             |
| ٣٥٠  | مواد مباشرة مستخدمة في الإنتاج              |
| ٤٥٠  | التكاليف الصناعية غير المباشرة (٤٠% متغيرة) |
| ١٥٠٠ | إجمالي التكاليف الصناعية                    |
| ١٦٠٠ | تكلفة الإنتاج التام خلال الفترة             |

فإذا علمت أن المنشأة تستخدم مفهوم التكلفة الكلية.

المطلوب: تحديد ما يلي:

١- تكلفة مخزون المواد المباشرة آخر الفترة.

|     |                       |
|-----|-----------------------|
| ٩٠  | مواد مباشرة أول لمدّة |
| ٣٦٠ | مشتريات مواد          |
| ٤٥٠ | مواد مباشرة مستخدمة   |
| ١٠٠ | مواد مباشرة آخر لمدّة |
| ٢٥٠ | مواد مباشرة مستهدفة   |

٢- التكاليف الصناعية غير المباشرة الثابتة عن الفترة.

$$٢٧٠ = ٤٥٠ \times ٦٠\%$$

٣- الأجر المباشرة عن الفترة.

|      |                          |
|------|--------------------------|
| ٢٥٠  | مواد مباشرة مستهدفة      |
| ٧٠٠  | الهدر المباشر            |
| ٤٥٠  | ت- ٥٥٠ - مواد مباشرة     |
| ١٥٠٠ | إجمالي التكاليف الصناعية |

٤- تكلفة مخزون الإنتاج تحت التشغيل آخر الفترة.

|      |                               |
|------|-------------------------------|
| ١٥٠٠ | إجمالي التكاليف الصناعية      |
| ٢٠٠  | ت- التكلفة الأول لمدّة        |
| ١٠٠  | ت- التكلفة آخر لمدّة          |
| ١٦٠٠ | تكلفة الإنتاج التام أول لمدّة |

السؤال الثالث: (4 درجات)

تقوم شركة الدمام الصناعية بإنتاج منتج وحيد، وتبلغ طاقة المصنع ٥٠٠٠٠٠ وحدة وتنتج الشركة وتبيع حاليا ٤٠٠٠٠٠ وحدة بسعر ١٠٥ ريال للوحدة، وفيما يلي هيكل التكلفة لهذا المنتج:

|       |                 |      |        |
|-------|-----------------|------|--------|
| ١٠٥ = | سعر البيع       |      |        |
| ٥٥ =  | ت. مستمرة       | ريال | ٤٥     |
| ٥٠ =  | ربح صافي للوحدة | ريال | ٨٠٠٠٠٠ |
|       |                 | ريال | ١٠     |
|       | ت. ثابتة        | ريال | ٦٠٠٠٠٠ |

تكلفة صناعية متغيرة للوحدة  
تكاليف صناعية ثابتة  
تكلفة تسويقية متغيرة للوحدة  
تكاليف تسويقية وإدارية ثابتة

المطلوب:

١- تحديد حجم مبيعات التعادل للشركة. =  $\frac{١٤٠٠٠}{٥٠} = ٢٨٠٠$  وحدة

٢- تحديد نسبة هامش الأمان. =  $١٠٠ - \frac{٢٨٠٠ - ٤٠٠٠}{٤٠٠٠} \times ١٠٠ = ٢٠\%$

٣- تحديد صافي ربح أو خسارة الشركة. =  $٥٠ - (٢٨٠٠ - ٤٠٠٠) = ١٢٠٠$  ريال

٤- يقترح مدير الإنتاج إجراء تعديلات في العمليات الصناعية لإضافة مواصفات جديدة للمنتج، وسوف تؤدي هذه التعديلات إلى زيادة كل من التكاليف الصناعية الثابتة بمبلغ ١٠٠٠٠٠٠ ريال والتكلفة الصناعية المتغيرة للوحدة بمبلغ ٢ ريال وحجم المبيعات بواقع ٥٠٠٠ وحدة. هل توافق على اقتراح مدير الإنتاج؟ ولماذا؟

|           |                 |                 |   |
|-----------|-----------------|-----------------|---|
| ٤,٧٥٠,٠٠٠ | = ٤٥٠,٠٠٠ × ١٠٥ | ت. مستمرة       | } في ت. مستمرة = ٥٧,٠٥٧ ريال<br>جمع التكاليف = ٤٥٠٠٠٠٠ ريال |
| ٩,٦٦٥,٠٠٠ | = ٥٧ × ٤٥٠,٠٠٠  | ت. ثابتة        |   |
| ٩,١٦٠,٠٠٠ |                 | ربح صافي إجمالي |   |
| ١,٥٠٠,٠٠٠ |                 | ت. ثابتة        | } صافي الربح  |
| ٧٦٠,٠٠٠   |                 |                 |   |

أو افترض اقتراح مدير الإنتاج لزيادة الإنتاج إلى ١١٥٥  
زيادة ربح الشركة من ١٢٠٠ إلى ٦٦٠٠ ريال



السؤال الرابع: (6 درجات)

فيما يلي البيانات المستخرجة من سجلات التكاليف لإحدى الشركات الصناعية عن فترة التكاليف الأخيرة:

- بيانات المخزون: التغير في تكلفة مخزون الإنتاج تحت التشغيل ١٠٠٠٠ ريال بالزيادة، حجم مخزون الإنتاج النام في بداية الفترة ٢٠٠٠ وحدة وفي نهاية الفترة ١٠٠٠ وحدة.
- بيانات التكاليف خلال الفترة: المواد المباشرة المستخدمة ٩٠٠٠٠ ريال، الأجور المباشرة ٨٠٠٠٠ ريال، التكاليف الصناعية غير المباشرة ١٠٠٠٠٠ ريال (٤٠% منها تكلفة متغيرة)، تكاليف التسويق والتوزيع ٦٣٠٠٠ ريال (منها ٣٠٠٠٠ ريال تكلفة ثابتة)، التكاليف الإدارية والتمويلية ٤٧٠٠٠ ريال، علماً بان متوسط تكلفة الوحدة في الفترة الحالية لم يختلف عن متوسط تكلفة الوحدة في الفترة السابقة.
- قيمة المبيعات ٤٤٠٠٠٠٠ ريالاً بسعر بيع ٤٠ ريال للوحدة. حجم الإنتاج =  $\frac{٤٤٠٠٠٠٠}{٤٠} = ١١٠٠٠٠$  وحدة

المطلوب:

إعداد قائمة التكاليف الصناعية وقائمة الدخل عن الفترة وفقاً لمفهوم التكلفة المتغيرة، وتحديد التكلفة المتغيرة للوحدة.

صافي مخزون = مخزون أول + مخزون آخر = مخزون أول + مخزون آخر  
 ١٠٠٠ + ٢٠٠٠ = ١٠٠٠ + ٢٠٠٠

قائمة التكاليف الصناعية:

|         |                           |
|---------|---------------------------|
| ٩٠٠٠٠   | مواد مباشرة مستخدمة       |
| ٨٠٠٠٠   | أجور مباشرة               |
| ١٧٠٠٠   | تكاليف مباشرة مستخدمة     |
| ٤٧٠٠٠   | تكاليف غير مباشرة مستخدمة |
| ٩١٠٠٠   | تكاليف مباشرة مستخدمة     |
| (١٧٠٠٠) | تكاليف غير مباشرة مستخدمة |
| ٧٤٠٠٠   | تكاليف مباشرة مستخدمة     |
| ٧٤٠٠٠   | تكاليف غير مباشرة مستخدمة |

متوسط تكلفة الوحدة =  $\frac{٧٤٠٠٠}{١١٠٠٠٠} = ٠.٦٧$

قائمة الدخل:

|         |                           |
|---------|---------------------------|
| ٤٤٠٠٠٠  | مبيعات                    |
| ٤٠٠٠٠   | تكاليف مباشرة مستخدمة     |
| ٤٠٠٠٠   | تكاليف غير مباشرة مستخدمة |
| ٨٠٠٠٠   | تكاليف مباشرة مستخدمة     |
| (٩٠٠٠٠) | تكاليف غير مباشرة مستخدمة |
| ٧٤٠٠٠   | تكاليف مباشرة مستخدمة     |
| ٧٤٠٠٠   | تكاليف غير مباشرة مستخدمة |
| ١٧٧٠٠   | تكاليف مباشرة مستخدمة     |
| ١٧٧٠٠   | تكاليف غير مباشرة مستخدمة |
| ١٧٧٠٠   | تكاليف مباشرة مستخدمة     |
| ١٧٧٠٠   | تكاليف غير مباشرة مستخدمة |
| ٥٠٠٠٠   | تكاليف مباشرة مستخدمة     |
| ٥٠٠٠٠   | تكاليف غير مباشرة مستخدمة |

التكلفة المتغيرة للوحدة =  $\frac{٥٢٠٠٠}{١١٠٠٠٠} = ٠.٤٧$

٨

مبادئ التكاليف والمحاسبة الإدارية  
٢٠٢ حسب  
الزمن: ساعتان

الاختبار الفصلي الموحد البديل  
العام الجامعي ١٤٣١ / ١٤٣٢ هـ  
الفصل الدراسي الأول

جامعة الملك سعود  
كلية إدارة الأعمال  
قسم المحاسبة

مؤذن الإجابة

|          |                |        |
|----------|----------------|--------|
| المسلسل: | الرقم الجامعي: | الاسم: |
|----------|----------------|--------|

أجب عن الأسئلة التالية:

السؤال الأول: (١٠ درجات)

- أولاً: أكمل الفراغات التالية مع بيان العمليات الحسابية إذا تطلب الأمر:
- تعتبر التكاليف الصناعية بمثابة تكلفة أصلية ولا تتحول إلي مصروفات إلا بمقدار تكلفة المفاتيح، بينما التكاليف البيعية والإدارية تعتبر تكلفة صغيرة.
  - التكلفة المباشرة هي التي يمكن تتبعها ونسبتها إلي منتج معين.
  - تكلفة التحويل = إجمالي التكاليف الصناعية - المصاريف المباشرة.
  - عندما يزيد مستوي النشاط في حدود المدى الإنتاجي الملائم فإن التكلفة الثابتة الإجمالية تقل في حين التكلفة الثابتة للوحدة تتزايد.
  - يختلف مفهوم التكلفة الكلية عن مفهوم التكلفة المتغيرة في تحميل الإنتاج بالتكاليف الصغيرة المباشرة للمنتج.
- إذا كانت التكاليف الثابتة المتوقعة ١٠٠٠٠٠٠ ريالاً، والتكاليف المتغيرة المتوقعة ٦٠٠٠٠٠٠ ريال، والمبيعات المتوقعة ١٠٠٠٠٠٠٠ ريالاً، فإن قيمة مبيعات التعادل = ١٠٠٠٠٠٠٠.

$$١٠٠٠٠٠٠٠ = \frac{١٠٠٠٠٠٠٠}{١} = ١٠٠٠٠٠٠٠$$

تقوم إحدى الشركات بإنتاج وبيع منتجين س، ص وبلغ حجم مبيعات كل منهما ٤٠٠٠ وحدة، و٦٠٠٠ وحدة علي التوالي، ويبلغ الربح الحدي (عائد المساهمة) للوحدة لكل من المنتجين ٥ ريال و١٥ ريال علي التوالي، والتكاليف الثابتة الإجمالية ٥٥٠٠٠٠ ريال، فإن حجم مبيعات التعادل للمنتج (س) = ٥٠٠٠٠ وللمنتج (ص) = ١٠٠٠٠٠.

$$١٥ - ٥ = ١٠$$

$$٥٥٠٠٠٠ = ١٠ \times ٥٠٠٠٠ + ١٠ \times ١٠٠٠٠٠$$

ثانياً: فيما يلي التكاليف الصناعية غير المباشرة الخاصة بإحدى المنشآت الصناعية عند عدة مستويات للنشاط خلال الأربعة اشهر الأخيرة من عام ١٤٣١ هـ:

| الفترة                                | رمضان | شوال  | ذو القعدة | ذو الحجة |
|---------------------------------------|-------|-------|-----------|----------|
| مستوي النشاط (ساعات العمل)            | ٥٠٠٠  | ٧٠٠٠  | ٤٠٠٠      | ٩٠٠٠     |
| التكاليف الصناعية غير المباشرة (ريال) | ٣٥٠٠٠ | ٤٥٠٠٠ | ٣٠٠٠٠     | ٥٥٠٠٠    |

علما بان وحدة المنتج تحتاج إلي ساعتين عمل.

المطلوب:

١- صياغة معادلة التكاليف الصناعية غير المباشرة.

$$٥٥ = ١٧ + ٥ \times ٧$$

$$٥٥ = ١٧ + ٥ \times ٧$$

$$٤٠ = ١٧ + ٥ \times ٥$$

٢- تقدير التكاليف الصناعية غير المباشرة لشهر محرم ١٤٣٢ هـ، علما بان حجم الإنتاج المتوقع ١٥٠٠ وحدة.

$$٥٥ = ١٧ + ٥ \times (١٥٠٠ \times ٢)$$

السؤال الثاني: (٥ درجات)

فيما يلي قائمة الدخل عن العام الماضي لإحدى الشركات الصناعية التي تنتج وتبيع منتجاً وحيداً:

| البيان                        | إجمالي | للوحدة  |
|-------------------------------|--------|---------|
| قيمة المبيعات                 | ٣٧٥٠٠٠ | ١٥ ريال |
| (-) التكلفة المتغيرة للمبيعات | ١٥٠٠٠٠ | ٦ ريال  |
| الربح الحدي                   | ٢٢٥٠٠٠ | ٩ ريال  |
| (-) التكاليف الثابتة          | ١٨٠٠٠٠ |         |
| صافي الربح                    | ٤٥٠٠٠  |         |

حجم المبيعات =  $\frac{375000}{15} = 25000$  وحدة  
 نسبة الربح الحدي =  $\frac{9}{15} = 60\%$

المطلوب:

١- تحديد حجم مبيعات التعادل للشركة. =  $\frac{180000}{9} = 20000$  وحدة

٢- تحديد نسبة هامش الأمان. =  $\frac{225000 - 150000}{225000} = 33.3\%$

٣- بدون عمليات حسابية، ما هو إجمالي الربح الحدي عند نقطة التعادل؟ =  $20000 \times 9 = 180000$  ريال

٤- تحديد قيمة المبيعات التي تحقق صافي ربح ١٢٠٠٠٠ ريال. =  $\frac{120000 + 180000}{9} = 36000$  ريال

٥- يرى مدير المبيعات إن تخفيض سعر البيع بنسبة ١٠% وتخفيض مصروفات الدعاية والإعلان بمبلغ ٥٠٠٠٠ ريال سيكون أفضل للشركة، هل توافق علي هذا الرأي؟ ولماذا؟

أد اضرار ازى تؤدس الى  
 زيادة حدها من الربح

متى لمبيعات =  $25000 \times 1.1 = 27500$  وحدة  
 صافي الربح =  $27500 \times 9 - 150000 - 50000 = 192500$

السؤال الثالث: (١٠ درجات)

فيما يلي البيانات المستخرجة من سجلات التكاليف لإحدى الشركات الصناعية عن فترة التكاليف المنتهية في ١٤٣١/٩/٢٩ هـ، والفترة المنتهية في ١٤٣١/١٢/٣٠ هـ:

(١) بيانات الفترة المنتهية في ١٤٣١/٩/٢٩ هـ:

الإنتاج التام أول الفترة ٣٠٠٠ وحدة، حجم الإنتاج التام خلال الفترة ٧٠٠٠ وحدة، حجم المبيعات ٨٠٠٠ وحدة، وكان إجمالي التكاليف الصناعية ١٦٨٠٠٠ ريال، ولا يوجد تغير في تكلفة مخزون الإنتاج تحت التشغيل.

(٢) بيانات الفترة المنتهية في ١٤٣١/١٢/٣٠ هـ:

بلغ حجم الإنتاج التام خلال تلك الفترة ١٠٠٠٠ وحدة، وحجم المبيعات ١١٠٠٠ وحدة، وسعر البيع ٥٠ ريال، وبلغت تكلفة الوحدة من المواد المباشرة ٩ ريال، ومن الأجور المباشرة ٧ ريال. كما بلغت تكلفة المواد غير المباشرة المستخدمة ٢٥٠٠٠ ريال، والأجور غير المباشرة ٣٥٠٠٠ ريال، وإهلاك آلات ومباني المصنع ١٢٠٠٠ ريال، وتأمين وصيانة المصنع ٨٠٠٠ ريال. وتمنح الشركة رجال البيع عمولة بنسبة ٤% من قيمة المبيعات، كما بلغ إيجار معارض البيع ٢٢٠٠٠ ريال، والتكاليف الإدارية والتمويلية ٧٠٠٠٠ ريال. علماً بأن التغير في تكلفة مخزون الإنتاج تحت التشغيل بلغ ١٠٠٠٠ ريال بالنقص.

المطلوب: إعداد قائمة التكاليف وقائمة الدخل عن الفترة المنتهية في ١٤٣١/١٢/٣٠ هـ وفقاً لمفهوم التكلفة الكلية.

بصره الخردونه:

عده ساله

فتره ۳۵

۱

|        |
|--------|
| ۹۱-    |
| ۱۶۱-   |
| ۱۴۱-   |
| (۱۱۱-) |
| ۱۱-    |

|       |
|-------|
| ۴۱-   |
| ۷۱-   |
| ۱۶۱-  |
| (۸۱-) |
| ۴۱-   |

ادل  
 (۴۱-اشباع)  
 فتح  
 = طباع  
 ۲ ض

ضمانه استكاليه

$C E = \frac{161 \dots}{71 -} =$  ندره كرده ندره ساله

|         |
|---------|
| ۹۰۱-    |
| ۷۶۱-    |
| ۱۶۰۱-   |
| ۸۰۱-    |
| ۴۴۶۱-   |
| ۱۶۱-    |
| ۴۵۶۱-   |
| ۶۸۱-    |
| (۴۵۶۱-) |
| ۴۷۶۱-   |

مصاريف سكره = ۹ x ۱۶۱-  
 المصاريف سكره = ۷ x ۱۶۱-  
 ندره ادله  
 ندره سكره  
 مصاريف سكره  
 المصاريف سكره  
 ادوات آلات و مصالح  
 اتايد و صيانه

اهمال استكاليه  
 (۴) المصاريف قلعه مخزنه ندره استكاليه  
 قلعه الرشيد كذا قول كثره  
 قلعه ندره ادله = ۴۴ x ۴۰۰  
 قلعه ندره ۱۰۰۰ = ۴۵ x ۱۰۰۰  
 قلعه الرشيد (مجموع)

$C O = \frac{401 -}{161 -}$  ندره كرده ندره ساله

ضمانه المصل

|         |
|---------|
| ۵۵۶۱-   |
| (۴۴۶۱-) |
| ۴۴۶۱-   |
| ۹۴۶۱-   |
| ۱۴۰۶۱-  |

كليه مصاريف  
 ندره مصاريف  
 ندره اشباع  
 عمده مصاريف = ۱۰ x ۵۵۶۱-  
 مصل  
 مصل  
 مصل  
 مصل  
 مصل  
 مصل

مبادئ التكاليف والمحاسبة الإدارية  
٢٠٢ حسب  
الزمن: ساعتان

الاختبار الفصلي الموحد  
العام الجامعي ١٤٣١ / ١٤٣٢ هـ  
الفصل الدراسي الأول  
الرقم الجامعي:

مؤدب الجاهل

جامعة الملك سعود  
كلية إدارة الأعمال  
قسم المحاسبة  
الاسم:

المسائل:

أجب عن الأسئلة التالية:

السؤال الأول: (١٠ درجات)

- ١- إذا ترتب علي استنفاد التكلفة في الفترة الحالية الحصول علي منافع تعتبر **مهمرة**، إما إذا لم نحصل من استنفادها علي منافع تعتبر **هنا**.
- ٢- كلما زادت عناصر التكاليف **المباشرة**... زادت الدقة في إعداد البيانات.
- ٣- يمكن ترويب التكاليف علي أساس توقيت تحميلها علي الإيراد إلي تكاليف **انتاجية**... وتكاليف **فترة**.
- ٤- عندما يزيد مستوى النشاط في حدود المدى الإنتاجية الملائم فإن التكلفة المتغيرة الإجمالية **تزيد**... التكلفة الثابتة الإجمالية **تظل كما هي**.

٥- إذا كانت التكاليف غير المباشرة المختلطة ٣٠٠٠٠ ريال عند أقصى مستوى للتشغيل وقدرة ٤٠٠٠٠ ساعة، وتبلغ ٢٢٠٠٠ ريال عند أدنى مستوى للتشغيل وقدرة ٢٤٠٠٠ ساعة، فإن معادلة التكلفة تكون.....

$$\boxed{ص = ١٠٠٠٠ + ٥٠٠٠ س} \quad \left\{ \begin{array}{l} \text{عند الإنتاج ٤٤٠٠٠} \\ \text{عند الإنتاج ١٤٠٠٠} \end{array} \right. \quad \left\{ \begin{array}{l} س = \frac{١٠٠٠٠}{١٦٠٠٠} \\ س = \frac{١٤٠٠٠}{١٠٠٠٠} \end{array} \right.$$

٦- إذا كان سعر بيع إحدى المنتجات ٤٨ ريال، والتكلفة المتغيرة ٢٤ ريال للوحدة، وحجم المبيعات ٥٠٠٠ وحدة والأعباء الثابتة ٢٥٠٠٠ ريال، وكان من المتوقع أن تزداد التكلفة المتغيرة بمبلغ ٣ ريالات للوحدة خلال العام القادم، فإن سعر البيع اللازم للمحافظة علي نسبة الربح الحدي الحالية (نسبة عائد المساهمة) ينبغي أن يكون.....

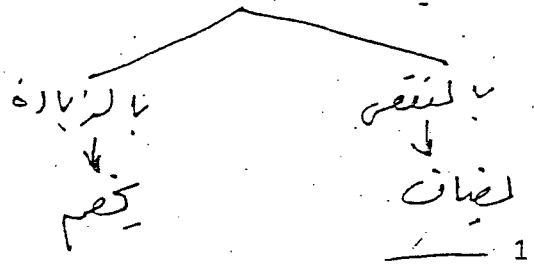
$$\frac{٤٧}{٤٨} = \frac{٤٤}{٤٨} \Rightarrow \frac{٤٧}{٤٨} = \frac{٤٤}{٤٨} \Rightarrow ٥٤ = \frac{٤٧ \times ٤٨}{٤٤} = س \quad \therefore \frac{٤٧}{س} = \frac{٤٤}{٤٨}$$

٧- تقوم إحدى الشركات بإنتاج وبيع منتجين س، ص بنسبة تشكيلة ٣٠%، ٧٠% علي التوالي، ويبلغ الربح الحدي (عائد المساهمة) للوحدة لكل من المنتجين ١٠ ريال و٥ ريال علي التوالي، والتكاليف الثابتة الإجمالية ٦٥٠٠٠ ريال، فإن حجم مبيعات التعادل للمنتج (س) = ..... وللمنتج (ص) = .....

$$\begin{aligned} \text{حجم المبيعات المتكافئة} &= \frac{٦٥٠٠٠}{١٦} = ٤٠٦٢٥ \\ \text{حجم التعادل للمنتج (س)} &= \frac{١٠}{١٦} \times ٤٠٦٢٥ = ٢٥٣٩٠ \\ \text{حجم التعادل للمنتج (ص)} &= \frac{٥}{١٦} \times ٤٠٦٢٥ = ١٢٦٢٢,٥ \end{aligned}$$

٨- إذا كانت المواد المباشرة المستخدمة خلال فترة معينة ٥٠٠٠٠ ريال، والأجور المباشرة ٤٠٠٠ ريال والتكاليف الصناعية غير المباشرة ٣٠٠٠٠ ريال (منها ١٠٠٠٠ ريال ثابتة) والتغير في تكلفة مخزون الإنتاج تحت التشغيل بالزيادة بمبلغ ١٠٠٠٠ ريال، والتغير في تكلفة مخزون الإنتاج التام بالنقص بمبلغ ٢٠٠٠٠ ريال، فإن تكلفة الإنتاج المباع وفقا لمفهوم التكلفة المتغيرة تكون.....

المفترض تكلفة تمام التشغيل (كما في الكتاب)



|        |                 |
|--------|-----------------|
| ٥٠٠٠٠  | مراير مباشرة    |
| ٤٠٠٠٠  | ١٠٠٠٠ مباشر     |
| ٩٠٠٠٠  | ٣٠٠٠٠ غير مباشر |
| ٢٠٠٠٠  | ١٠٠٠٠ غير مباشر |
| ١١٠٠٠٠ | ١٠٠٠٠ غير مباشر |
| ١٠٠٠٠٠ | ١٠٠٠٠ غير مباشر |
| ١٠٠٠٠٠ | ١٠٠٠٠ غير مباشر |
| ٢٠٠٠٠٠ | ٢٠٠٠٠ غير مباشر |

السؤال الثاني: (٥ درجات)

فيما يلي قائمة الدخل المتوقعة لإحدى الشركات الصناعية التي تنتج وتبيع منتج وحيداً:

|                               |             |
|-------------------------------|-------------|
| قيمة المبيعات                 | ٥٠٠٠٠٠ ريال |
| (-) التكلفة المتغيرة للمبيعات | ٢٠٠٠٠٠ ريال |
| الربح الحدي (عائد المساهمة)   | ٢٠٠٠٠٠ ريال |
| (-) التكاليف الثابتة          | ١٦٠٠٠٠ ريال |
| صافي الربح                    | ٤٠٠٠٠٠ ريال |

سعر البيع = ٥٠٠٠٠٠ / ٤٠٠٠٠٠ = ١.٢٥ ريال  
سعر التكلفة = ٢٠٠٠٠٠ / ٤٠٠٠٠٠ = ٠.٥٠ ريال

المطلوب:

١- تحديد قيمة مبيعات التعادل للشركة. =  $\frac{160000}{0.75} = 213333.33$  ريال

٢- تحديد نسبة هامش الأمان. =  $100 \times \frac{500000 - 213333.33}{500000} = 56.66\%$

٣- تحديد قيمة المبيعات التي تحقق صافي ربح ١٢٠٠٠٠٠ ريال =  $\frac{120000 + 160000}{0.75} = 346666.67$  ريال

٤- تحديد الربح أو الخسارة عند مبيعات قيمتها ٦٠٠٠٠٠٠ ريال و ٣٠٠٠٠٠٠ ريال.

عند ٦٠٠٠٠٠٠ ريال =  $600000 - 200000 = 400000$  ريال  
عند ٣٠٠٠٠٠٠ ريال =  $300000 - 200000 = 100000$  ريال (خسارة)

السؤال الثالث: (١٠ درجات) في حله في الملاحظ

تقوم إحدى الشركات الصناعية بإنتاج منتج وحيد، وكان متوسط تكلفة إنتاج الوحدة خلال الفترة السابقة التي بلغ فيها

حجم الإنتاج ١٥٠٠ وحدة كالآتي:

|         |                                 |
|---------|---------------------------------|
| ١٥ ريال | مواد مباشرة                     |
| ٥ ريال  | أجور مباشرة                     |
| ٤ ريال  | تكاليف صناعية غير مباشرة متغيرة |
| ٦ ريال  | تكاليف صناعية غير مباشرة ثابتة  |

وفيما يلي البيانات الخاصة بالفترة الحالية:

- قامت الشركة بتطوير تصميم المنتج واستخدام نظم التصنيع المرنة (الحديثة) مما أدى إلى انخفاض تكلفة المواد المستخدمة في الإنتاج والأجور المباشرة بنسبة ٢٠%، وزيادة التكاليف الصناعية غير المباشرة بنسبة ٢٥%، بالإضافة إلى زيادة الإيجارات والاهلاكات الخاصة بالمصنع بمبلغ ١٩٠٠٠ ريال.
- بلغت التكلفة التسويقية ١٠٠٠٠ ريال (٦٠% منها متغيرة) كما بلغت التكاليف الإدارية ١٣٠٠٠ ريال.
- بلغت وحدات الإنتاج التام أول الفترة ٥٠٠ وحدة وآخر الفترة ٢٠٠ وحدة، وقامت الشركة ببيع ٢٣٠٠ وحدة بسعر ٧٠ ريال للوحدة، علماً بأن لا يوجد مخزون إنتاج تحت التشغيل أول أو آخر الفترة.

المطلوب:

إعداد قائمة التكاليف وقائمة الدخل للفترة الحالية وفقاً لمفهوم التكلفة الكلية.

بيانات فترة حالة:

ت. ص. - ثباته:

$$\left. \begin{aligned} 10 &= 18 - X \\ 4 &= 10 \times 0 \\ 5 &= 10 \times 0 \end{aligned} \right\} \begin{aligned} \text{مدار مباشرة} \\ \text{العور مباشرة} \\ \text{ت. ص. مسترة} \end{aligned}$$

$$9000 = 7 \times 1000 \quad \text{فقد الفترة لثباته}$$

$$19000 = \text{الزيادة في الأرباح من الأرباح من الأرباح}$$

$$\underline{\underline{28000}}$$

جدولة المزايا بالفترة:

اول + انتاج = صاوح + ارف

$$500 + 9000 = 28000 + 0$$

قائمة التكاليف:

① كزين ابقائه

|       |       |                                 |
|-------|-------|---------------------------------|
| ٤٢٠٠٠ | ٤٠٠٠  | مدار مباشرة مستدة $10 \times 0$ |
|       |       | اهور مباشرة $4 \times 0$        |
|       |       | ت. ادلية                        |
|       |       | ت. ص. مسترة                     |
| ٢٨٠٠٠ | ١٠٠٠  | ت. ص. مسترة $5 \times 0$        |
|       | ٢٨٠٠٠ | ثباته                           |
| ٧٠٠٠٠ |       | قطعة اوشح التام افراد (الفترة)  |
| ١٥٠٠٠ |       | قطعة انتاج تام اول فترة         |
| ٧٠٠٠٠ |       | قطعة انتاج تام افراد            |
| ٧٨٠٠٠ |       | قطعة لراشح لصاوح                |

ت. الادوية مسترة طالبه =  $\frac{4000}{2000} = 2$

١٥٠٠٠ لثباته

$70000 = 4 - 15000$

$70000 = 20 \times 0$

قائمة الدخل:

① كزين ابقائه

|         |       |       |
|---------|-------|-------|
| ١٦١٠٠٠  |       | ثباته |
|         | ٧٨٠٠٠ | ثباته |
|         | ٦٠٠٠  | ثباته |
| (٨٤٠٠٠) |       | ثباته |
| ٧٧٠٠٠   |       | ثباته |
|         | ٤٠٠٠  | ثباته |
| (١٧٠٠٠) |       | ثباته |
| ٦٠٠٠٠   |       | ثباته |

ثباته

قطعة اوشح لصاوح

قطعة لثباته مسترة

مجلد الربح

بافر التكاليف

ثباته

ادارية

حرفان الربح

جامعة الملك سعود نموذج إجابة الاختبار الفعلي الموحد عن الفصل الدراسي الثاني 1430-1431م - الزمن: 120 دقيقة  
خليفة إدارة الأعمال المقرر، 202 حسب / مباحث التكاليف والمعاينة الإدارية رقم الضريبة:  
قسم المحاسبة اسم الطالب: الرقم الجامعي المصنّف: الدرجة:

أجب عن الأسئلة التالية:

السؤال الأول (3 درجات): وضح المقصود بكل مما يلي: (كل مصطلح درجة)

1- الخسارة: هي النفقة المضحي بها بدون مقابل، أو الجزء المستنفد من التكلفة ولا يقابله عائد، وتظهر في قائمة الدخل.

2- حد الأمان هو الفرق بين المبيعات الفعلية ومبيعات التعادل.

3- التكاليف المختلطة: هي التكاليف التي تتضمن تكاليف ثابتة وتكاليف متغيرة، وإذا كان التكاليف الثابتة هي الأكبر يطلق عليها تكاليف شبه ثابتة، وإذا كانت التكاليف المتغيرة هي الأكبر يطلق عليها تكاليف شبه متغيرة.

السؤال الثاني (2 درجات): أكمل مكان النقط في العبارات التالية: (كل فراغ ربع درجة)

1- عندما يزداد حجم النشاط فإن التكلفة المتغيرة للوحدة تظل ثابتة أما التكاليف الثابتة للوحدة تقل.

2- يفترض تحليل العلاقة بين التكلفة والحجم والربح (تحليل التعادل) ثبات كل من: سعر بيع الوحدة،

التكلفة المتغيرة للوحدة، التكاليف الثابتة، نسبة التشكيل (المزج) البيعي.

3- عندما تزيد التكلفة المتغيرة للوحدة فإن نقطة التعادل تزيد.

4- عندما يزيد سعر بيع الوحدة فإن المساهمة الحدية للوحدة تزيد.

السؤال الثالث (10 درجات): فيما يلي بيانات مستخرجة من دفاتر شركة الزمر الصناعية:

1- قيمة المبيعات 5000000 ريال (عدد الوحدات المنتجة والمباعة 100000 وحدة).

2- التكاليف المباشرة 1000000 ريال، والتكاليف غير المباشرة المتغيرة 3000000 ريال.

3- الإيجار 100000 ريال (نصفه لمعارض البيع، والنصف الآخر موزع بين مبني المصنع

ومبنى الإدارة بنسبة 2:3).

4- التأمين 200000 ريال، والتكاليف الثابتة الأخرى 700000 ريال.

المطلوب: احسب ما يلي: (كل مطلوب درجة)

- سعر بيع الوحدة = قيمة المبيعات ÷ عدد الوحدات المباعة

$$= 5000000 \div 100000 = 50 \text{ ريال للوحدة}$$

- التكلفة المتغيرة للوحدة المباعة = إجمالي التكاليف المتغيرة ÷ عدد الوحدات المباعة

$$= 4000000 \div 100000 = 40 \text{ ريال للوحدة}$$

- المساهمة الحدية للوحدة = سعر بيع الوحدة - التكلفة المتغيرة للوحدة المباعة

$$= 50 - 40 = 10 \text{ ريال للوحدة}$$

- إجمالي المساهمة الحدية = المساهمة الحدية للوحدة x عدد الوحدات المباعة

$$= 1000000 = 100000 \times 10 \text{ ريال}$$



- نقطة التعادل بالوحدات = التكاليف الثابتة ÷ المساهمة الحدية للوحدة  
 $1000000 \div 10 = 100000$  وحدة
- نقطة التعادل بالريالات = نقطة التعادل بالوحدات x سعر بيع الوحدة  
 $100000 \times 50 = 5000000$  ريال
- حد الأمان بالوحدات = المبيعات الفعلية بالوحدات - مبيعات التعادل بالوحدات  
 $100000 - 100000 =$  صفر وحدة
- حد الأمان بالريالات = حد الأمان بالوحدات x سعر بيع الوحدة  
 $50 \times$  صفر ريال =
- عدد الوحدات اللازم بيعها لتحقيق صافي ربح مستهدف قدره 2000000 ريال =  
(التكاليف الثابتة + رقم الربح المستهدف) ÷ المساهمة الحدية للوحدة  
 $10 \div (2000000 + 100000) = 300000$  وحدة
- قيمة الوحدات اللازم بيعها لتحقيق نسبة حد أمان مستهدف قدرها 20% ريال.  
نسبة صافي الربح = نسبة حد أمان x نسبة الربح الحدي  
 $20\% \times 20\% = 4\%$
- قيمة الوحدات اللازم بيعها لتحقيق نسبة حد أمان مستهدف قدرها 20% ريال = قيمة الوحدات  
اللازم بيعها لتحقيق نسبة صافي ربح مستهدفة قدرها 4% =  
التكاليف الثابتة ÷ (نسبة المساهمة الحدية - نسبة صافي الربح مستهدفة)  
 $1000000 \div (40\% - 4\%) = 2777778$  ريال

السؤال الرابع (10 درجات): فيما يلي بيانات مستخرجة من دفاتر شركة العصيمي الصناعية عن الفترة المنتهية في 31-3-1431هـ:

أولاً: الأرصدة:

| المخزون             | أول المدة | آخر المدة |
|---------------------|-----------|-----------|
| تكلفة مواد مباشرة   | 30000     | 20000     |
| تكلفة إنتاج تام     | 30000     | ؟         |
| تكلفة إنتاج غير تام | 40000     | 50000     |

ثانياً: التكاليف خلال الفترة:

- مشتريات مواد مباشرة 120000 ريال
- تكلفة المواد غير مباشر 90000 ويوزع بين الإنتاج والتسويق والإدارة بنسبة 3 : 2 : 1.
- الأجور والمرتببات 190000 ريال منها 70000 أجور مباشرة، والباقي غير مباشر ويوزع بين الإنتاج والتسويق والإدارة بنسبة 5 : 3 : 2.

- استهلاك آلات المصنع 64000 ريال.
- مصاريف صيانة وإصلاح للألات بالمصنع 50000 ريال.
- الإيجار 42000 ريال ويمثل إيجار المصنع وإيجار معارض البيع وإيجار مبني الإدارة، وذلك بنسبة 3 : 2 : 1.

- عدد الوحدات المنتجة 5000 وحدة والمباعة 5000 وحدة ردت منها 200 وحدة، سعر بيع الوحدة 100 ريال. (رصيد أول المدة من الإنتاج التام هو 1000 وحدة)

المطلوب: (طبقا لطريقة التكلفة الكلية)

- 1- إعداد قائمة التكاليف الصناعية للإنتاج التام المباع (7 درجات).
- 2- إعداد قائمة الدخل (3 درجات).

#### قائمة التكاليف الصناعية للإنتاج التام المباع

| التكاليف المباشرة                                       |        |          |
|---|--------|----------|
| مواد مباشرة   | 130000 |          |
| أجور مباشر  | 70000  |          |
| التكلفة الأولية (المباشرة) ----- درجة                   |        | 200000   |
| التكاليف الصناعية غير المباشرة                          |        |          |
| مواد غير مباشرة   | 45000  |          |
| أجور غير مباشرة   | 60000  |          |
| استهلاك آلات المصنع                                     | 64000  |          |
| مصاريف صيانة وإصلاح للألات بالمصنع                      | 50000  |          |
| إيجار المصنع  | 21000  |          |
| إجمالي التكاليف الصناعية غير المباشرة ----- درجة        |        | 240000   |
| تكلفة الإنتاج (الصنع) خلال الفترة ----- درجة            |        | 440000   |
| + تكلفة إنتاج غير تام أول الفترة                        |        | 40000    |
|   |        | 480000   |
| - تكلفة إنتاج غير تام آخر الفترة                        |        | (50000)  |
|   |        | 430000   |
| تكلفة الإنتاج التام خلال الفترة ----- درجة              |        | 30000    |
| + تكلفة إنتاج تام أول الفترة                            |        | 460000   |
|   |        | (103200) |
| تكلفة الإنتاج التام المتاح للبيع خلال الفترة ----- درجة |        | 356800   |
| - تكلفة إنتاج تام آخر الفترة ----- درجة                 |        |          |
| تكلفة الإنتاج التام المباع خلال الفترة ----- درجة       |        |          |

قائمة الدخل

|  |        |                 |
|--|--------|-----------------|
| إيراد المبيعات                         |        | 480000          |
| ----- درجة                             |        |                 |
| - <u>تكلفة المبيعات</u>                |        |                 |
| تكلفة الإنتاج التام المباع خلال الفترة | 356800 |                 |
| + التكاليف التسويقية                   |        |                 |
| 30000 مواد تسويقية                     |        |                 |
| 36000 أجور تسويقية                     |        |                 |
| 14000 إيجار معارض البيع                |        |                 |
| ----- درجة                             |        |                 |
| إجمالي التكاليف التسويقية              | 80000  |                 |
| ----- درجة                             |        |                 |
| <u>تكلفة المبيعات</u>                  |        | <u>(436800)</u> |
| مجمّل الربح                            |        | 43200           |
| - التكاليف الإدارية                    |        |                 |
| 15000 مواد إدارية                      |        |                 |
| 24000 أجور إدارية                      |        |                 |
| 7000 إيجار مبني الإدارة                |        |                 |
| ----- درجة                             |        |                 |
| إجمالي التكاليف الإدارية               |        | <u>(46000)</u>  |
| ----- درجة                             |        |                 |
| صافي الخسارة                           |        | (2800)          |

مع تمنياتي بالتوفيق