



سلسلة المحاضرات الإلكترونية في علم المساحة
E – Learning courses

الأجهزة المساحية (جهاز التيودوليت)

أ.د/ سعيد المغربي
قسم مدنى - هندسة الأزهر

المحتويات

الباب الأول : التعريف والمعنى اللغوي

الباب الثاني : الأشكال والأجزاء الرئيسية لجهاز التيودوليت

الباب الثالث : المحاور الرئيسية لجهاز التيودوليت

الباب الرابع : كيفية الضبط المؤقت لجهاز التيودوليت

الباب الخامس : التوجيه باستخدام جهاز التيودوليت

الباب السادس : القطاعات الداخلية والقراءات لبعض أجهزة التيودوليت

الباب السابع : التيودوليت الرقمي (الإليكتروني) وتطويره

الباب الأول

التعريف والمعنى اللغوي

اخترع جهاز التيودوليت عالم الرياضيات الإنجليزي (١٩٢٠ – ١٩٥٩) Leonard Digges ثم قام ابنه Thomas Digges بنشر كتبه في عام ١٥٧١ ميلادية .

كلمة theodolite الإنجليزية مصدرها في اللغة اللاتينية هي كلمة Theodelitus .

تنقسم كلمة Theodelitus الى كلمتي Theo وكلمة dolite .

كلمه Theo مقتبسة من اليونانية theorein وتعنى "للنظر فى" (وهى مصدر لكلمات أخرى مثل نظرية Theory، والنظريه Theorem، والمسرح Theatre) ، وفى مصادر أخرى ترجع الى اللغة اليونانية بمعنى God (مثل علم دراسة الأديان Theology).

وكلمة dolite وهى كلمة ليس لها أصل محدد ويرجعها البعض الى كلمة Tiaudelet وهوا اسم قصيدة دينية فرنسية مترجمة من اللغة اللاتينية القديمة باسم theodulus

الباب الثاني

الأشكال والأجزاء الرئيسية لجهاز التيودوليت

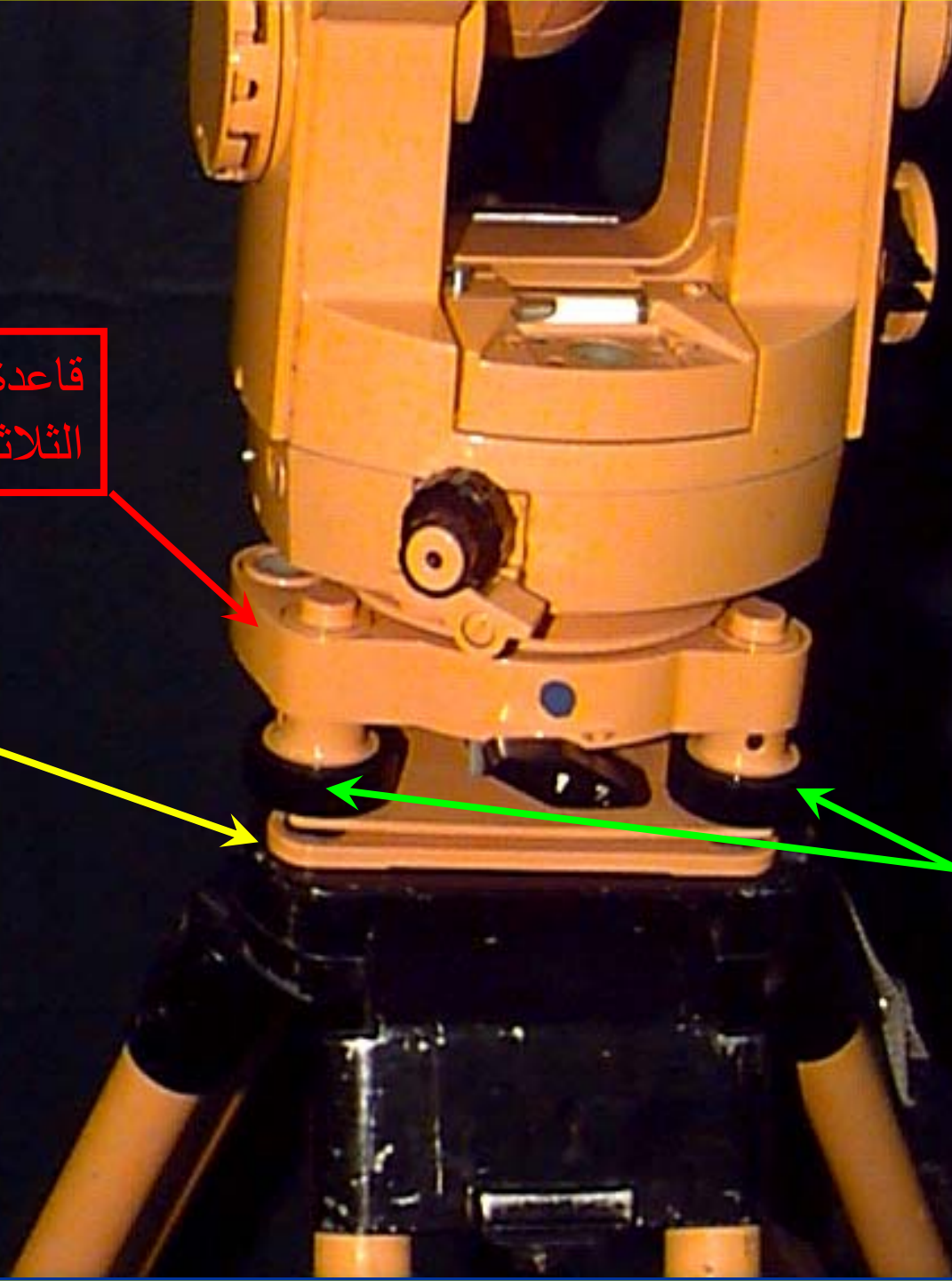


نماذج لبعض أجهزة التيودوليت الضوئي

قاعدة الجهاز
الثلاثية (الترايبرخ)

لوح الارتكاز

مسامير التسوية



ميزان التسوية الدائرى
للضبط التقريبي

ميزان التسوية الطولى
للضبط الدقيق



مسمار الميكرومتر

مسمار التوجيه
المبدئي (الناشكة)

الدائرة الرأسية

مسمار توضيح
الرؤية

منظار العدسة
العينية وحامل
الشعرات

منظار قراءات
الدائرة الأفقية
والرأسية

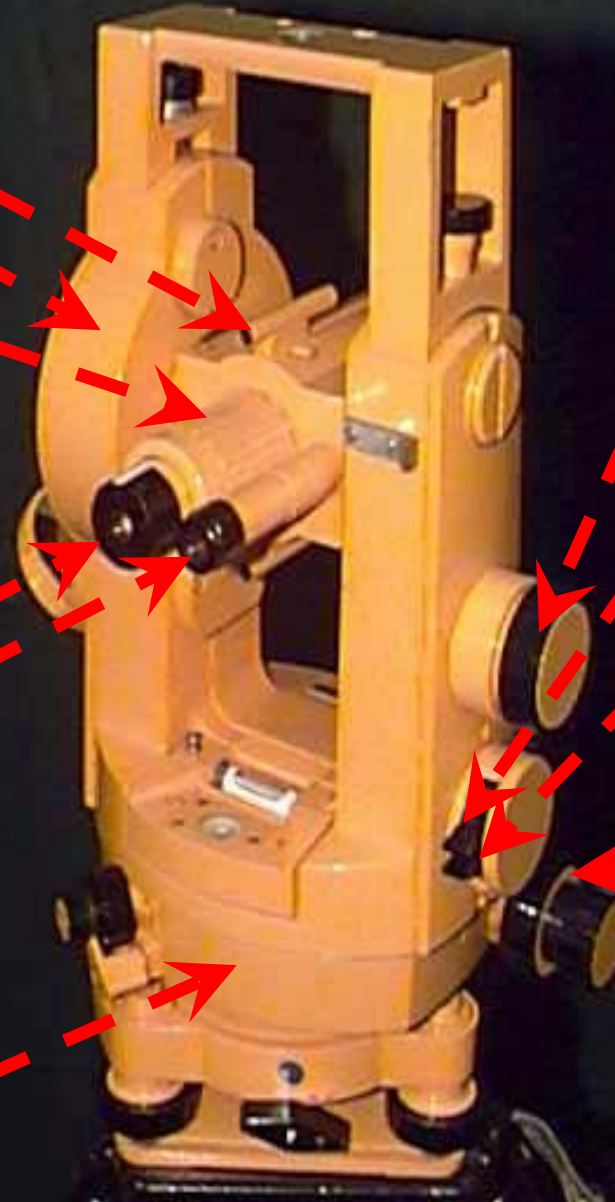
الدائرة الأفقية

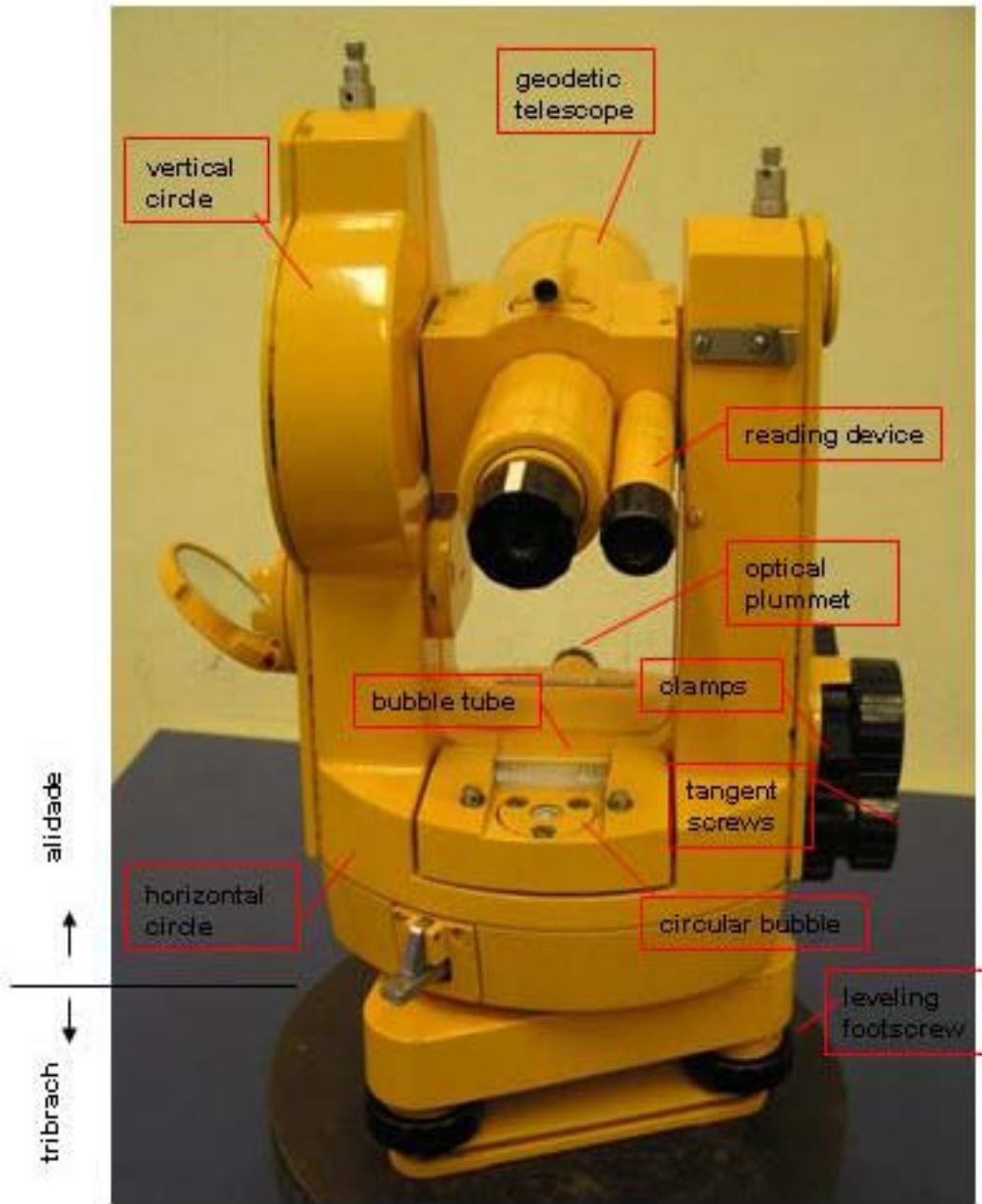
مسمار الحركة
الرأسية السريعة

مسمار الحركة
الأفقية السريعة

مسمار الحركة
الرأسية البطيئة

مسمار الحركة
الأفقية البطيئة





حامل الشعرات

سمار الحركة الرأسية السريعة

الدائرة الرأسية

مرآة لإضاءة قراءات الدائرة الأفقية والرأسية

سمار الحركة الرأسية البطيئة

ميزان التسوية الطولى

سمار الحركة الأفقية السريعة

سمار الأقواس (سمار تصفير الدائرة الأفقية)

لوحة الارتكاز

العدسة العينية

عدسة القراءات (الميكرومتر)

سمار ضبط الميكرومتر

المنظار

سمار اظهار قراءة الدائرة الأفقية أو الرأسية

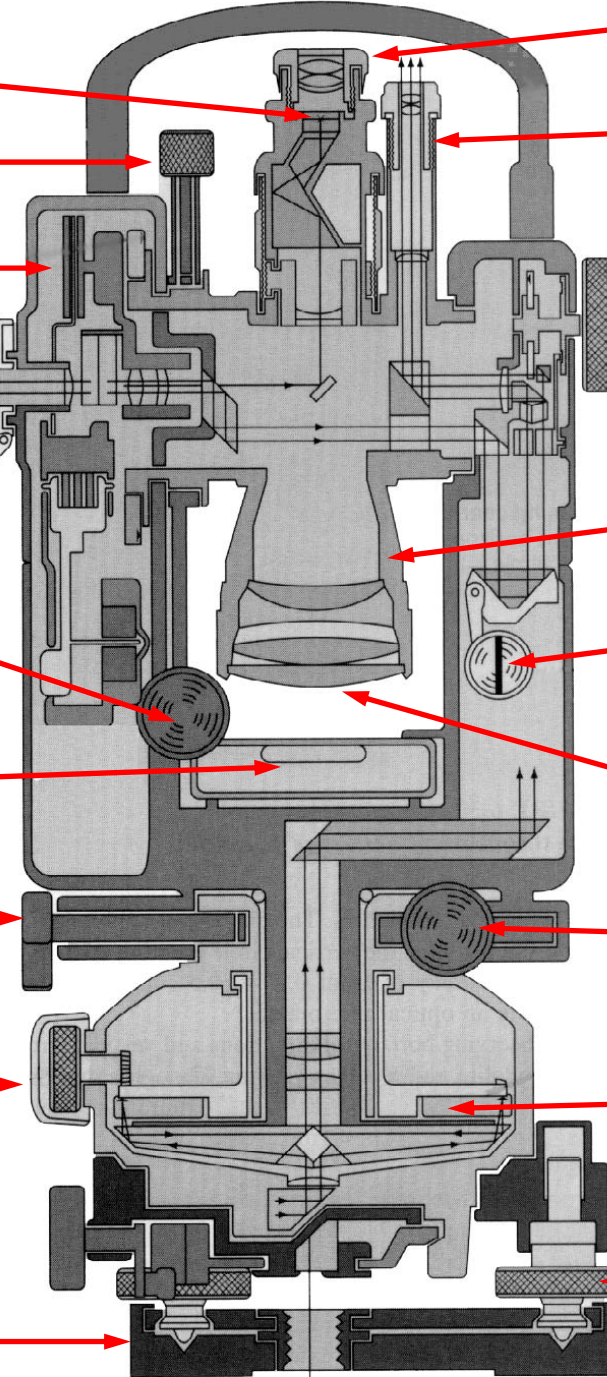
عدسة المنظار (العدسة الشيئية)

سمار الحركة الأفقية البطيئة

الدائرة الأفقية

مسامير التسوية

خط التسامت



Cross Hair
Reticule
Vertical Clamp
Screw

Vertical
Circle

Adjustable Mi
to Illuminate
Vertical Circle

Vertical Tang
Screw

Plate Level

Horizontal
Setting

Eye
piece

Eye
piece for reading
circles and micrometer

Micrometer
knob

Telescope

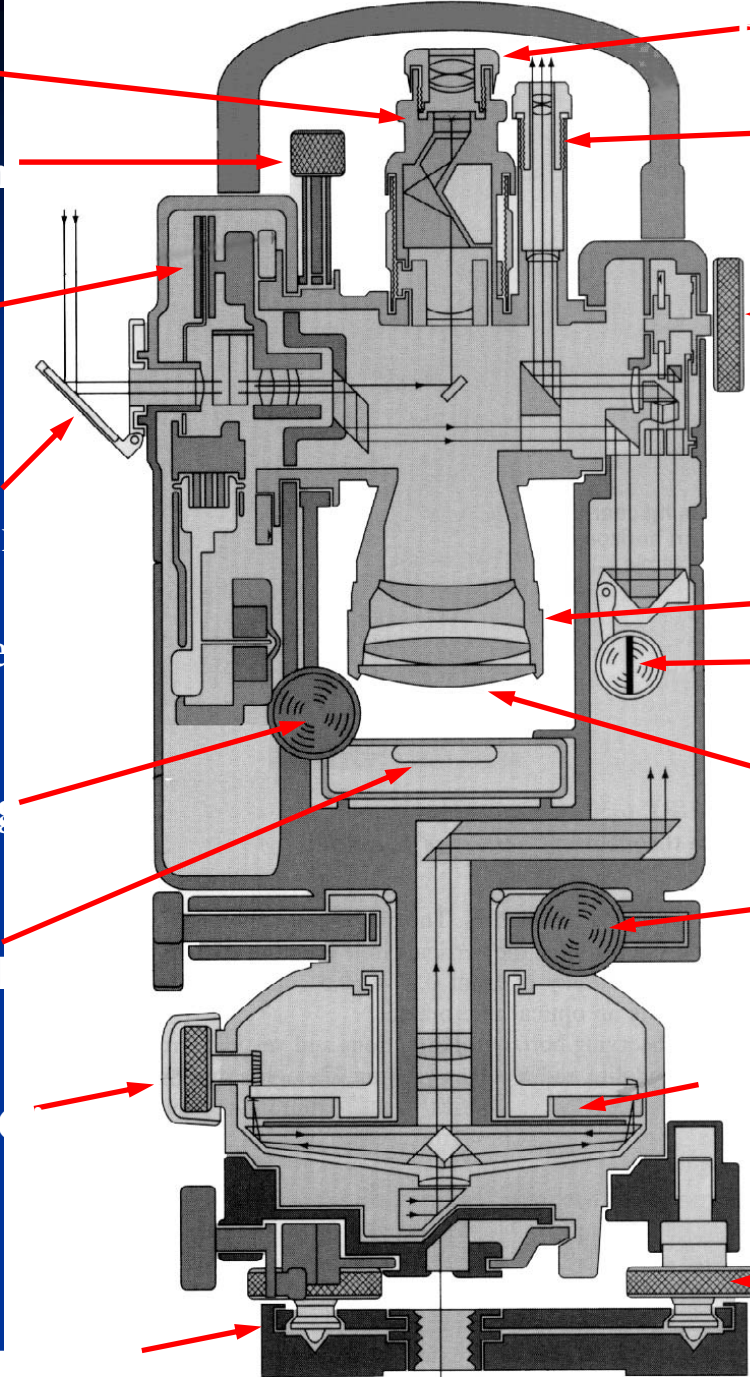
Inverter Knob

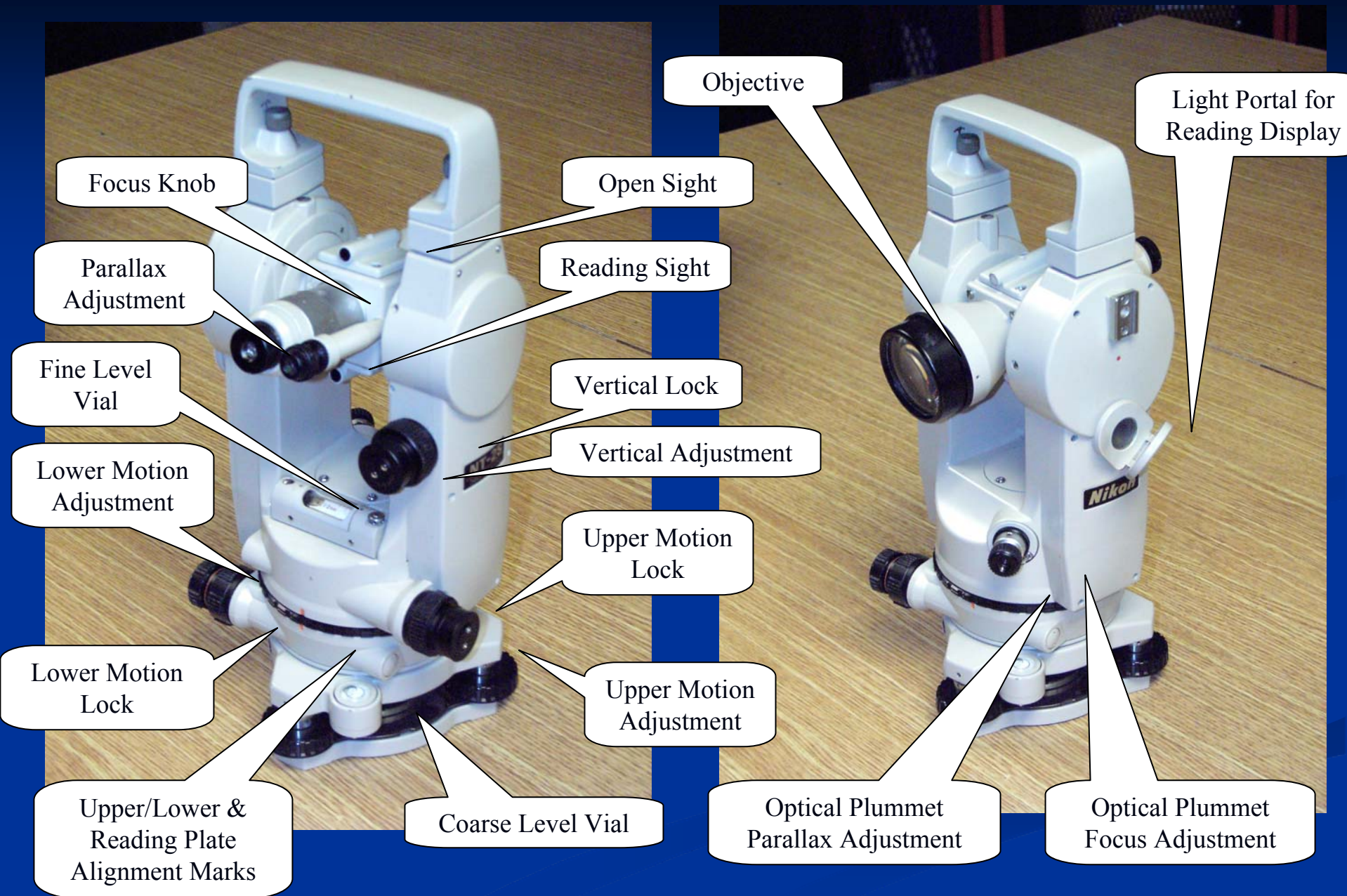
Objective Lens
Telescope

Horizontal
Tangent Screw

Horizontal Circle

Leveling Screw

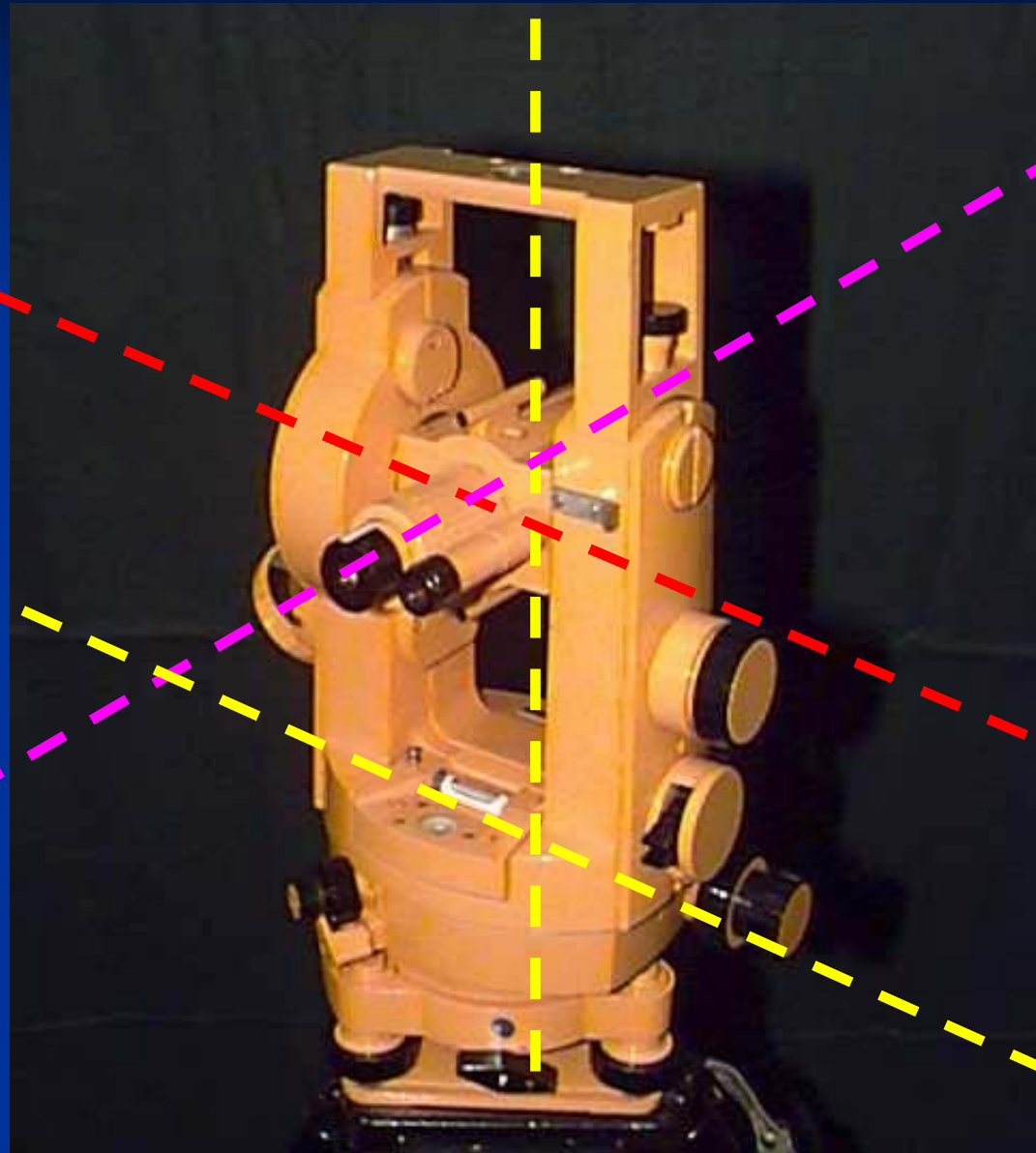




الباب الثالث

المحاور الرئيسية لجهاز التيودوليت

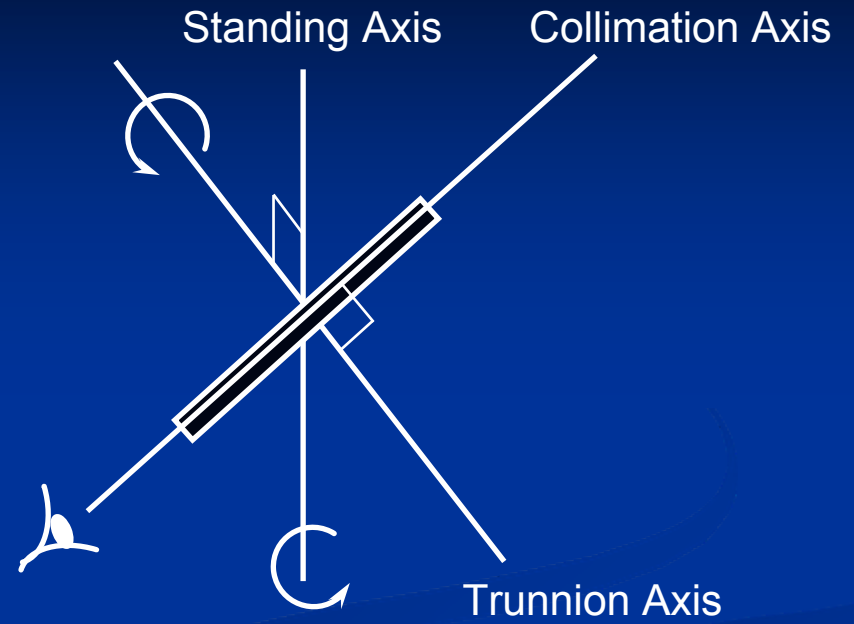
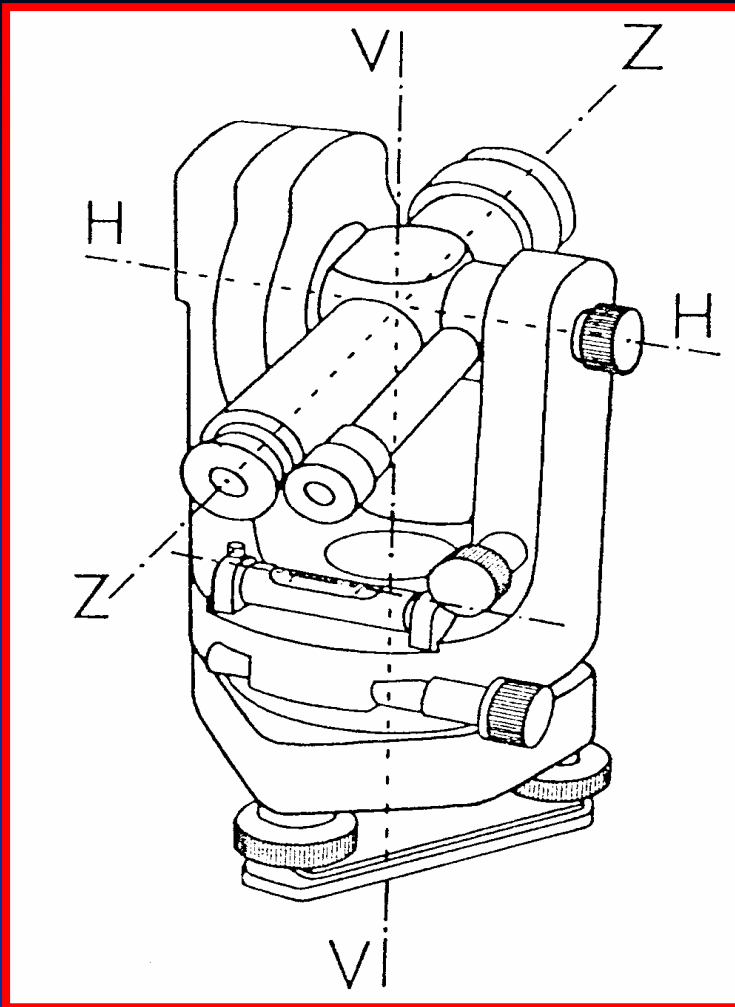
المحور الرأسى للجهاز



المحور الأفقى
لدوران المنظار

محور المنظار

المحور الأفقى
لميزان التسوية
الطولى



تعامد المحاور الرئيسية لجهاز التيودوليت

الباب الرابع

كيفية الضبط المؤقت لجهاز التيودوليت

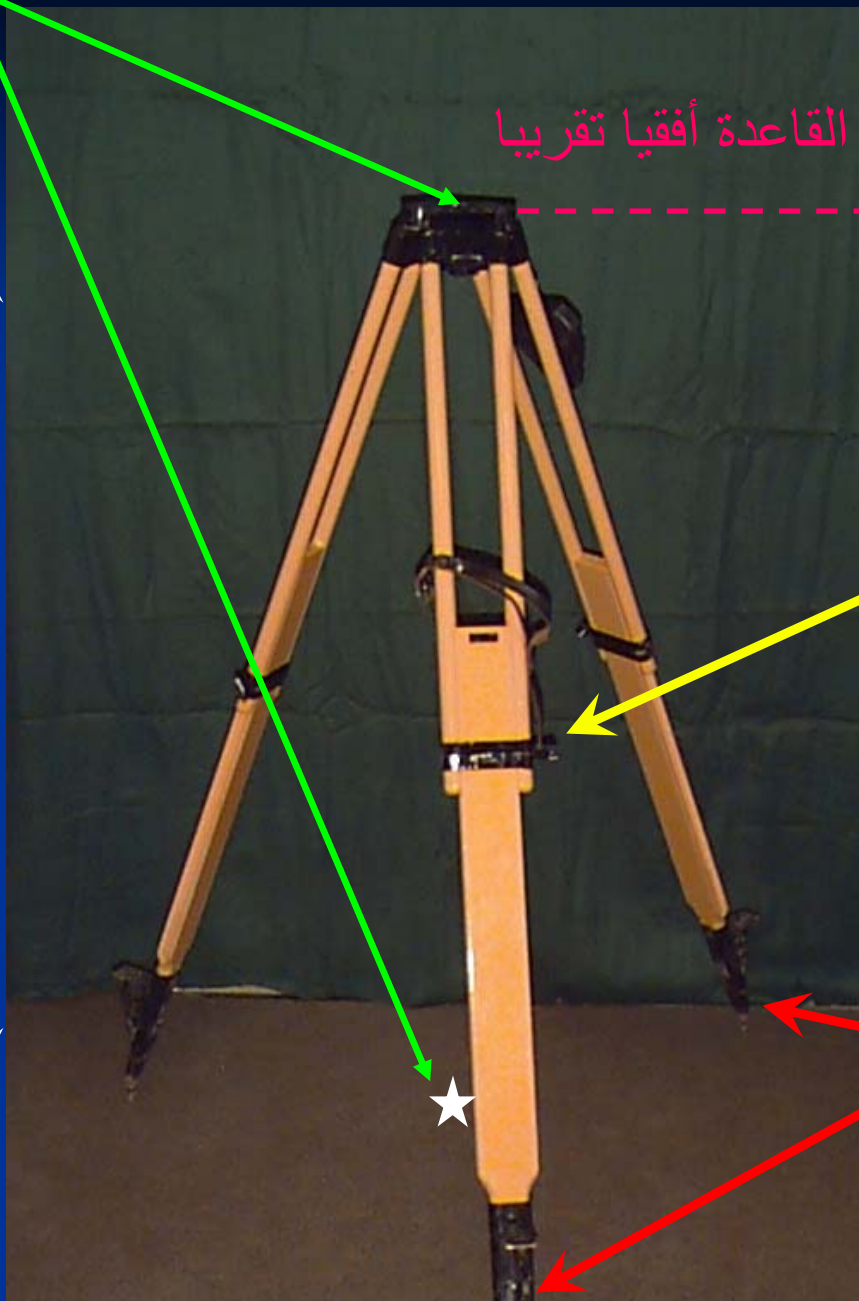
رأسية مسمار ربط
الجهاز مع النقطة
المساحية

وضع القاعدة أفقيا تقريبا

ربط مسامير أرجل
الحامل عند الوصول
للمستوى المناسب

ارتفاع الحامل
يكون بمستوى
صدر الراصد

التثبيت الجيد لأرجل
الحامل في الأرض
الطبيعية

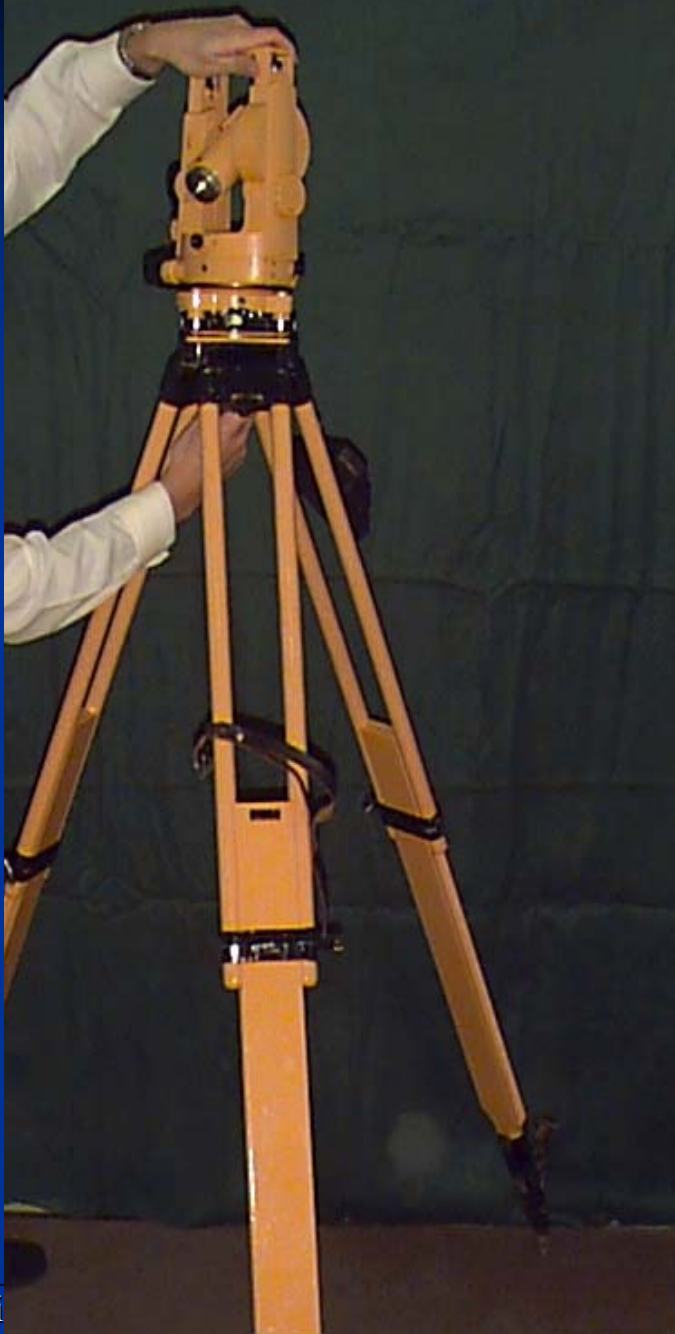




ربط مسامير أرجل الحامل جيدا بعد تثبيت الحامل في الأرض الطبيعية



تثبيت التيودوليت على الحامل تثبيتاً جيداً

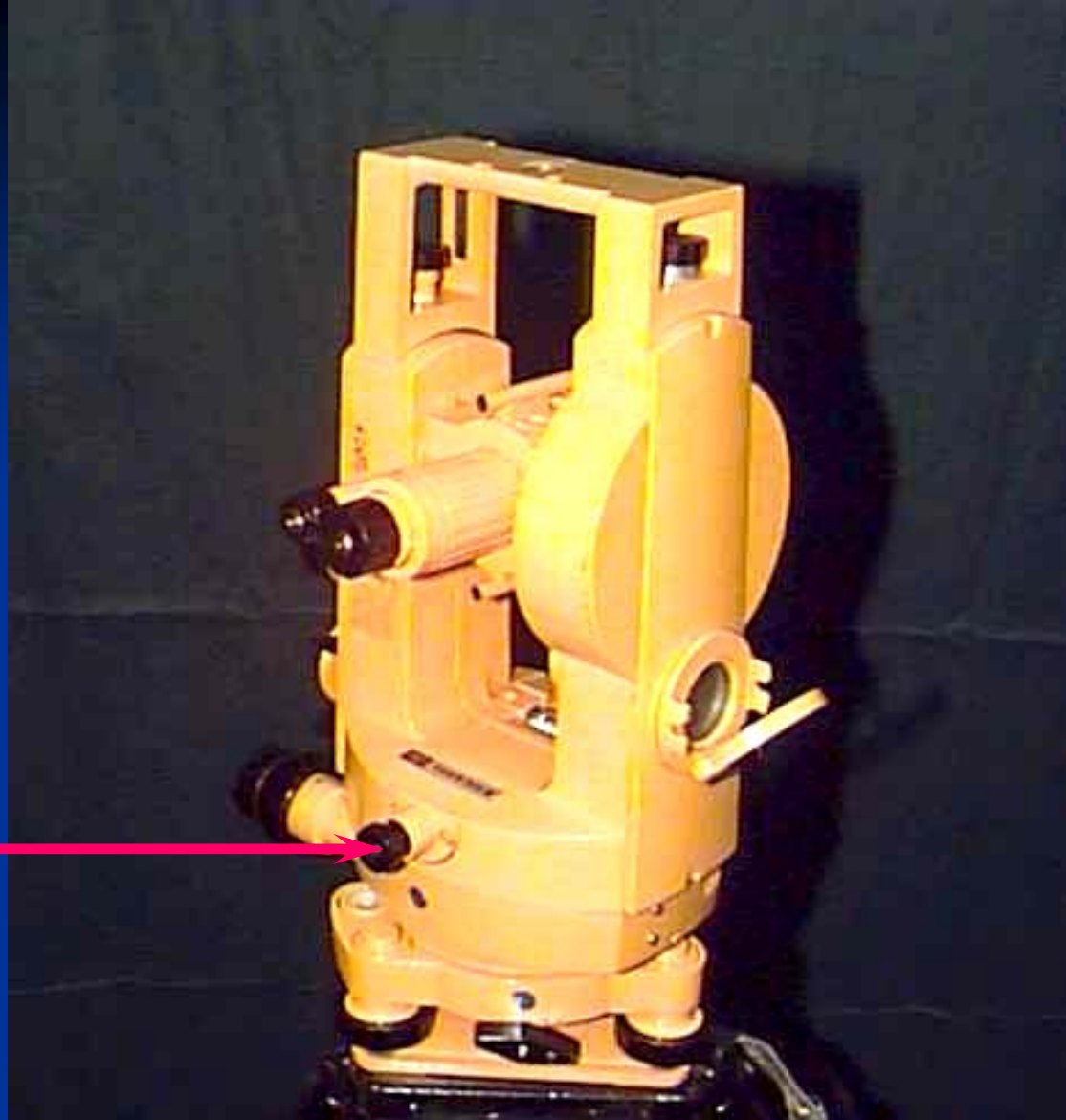


١- رفع التيودوليت من العلبة بحرص

٢- وضع التيودوليت على الحامل وتثبيته
جيدا

٣- عدم التعامل مع أى جزء من أجزاء
التيودوليت إلا بعد التثبيت

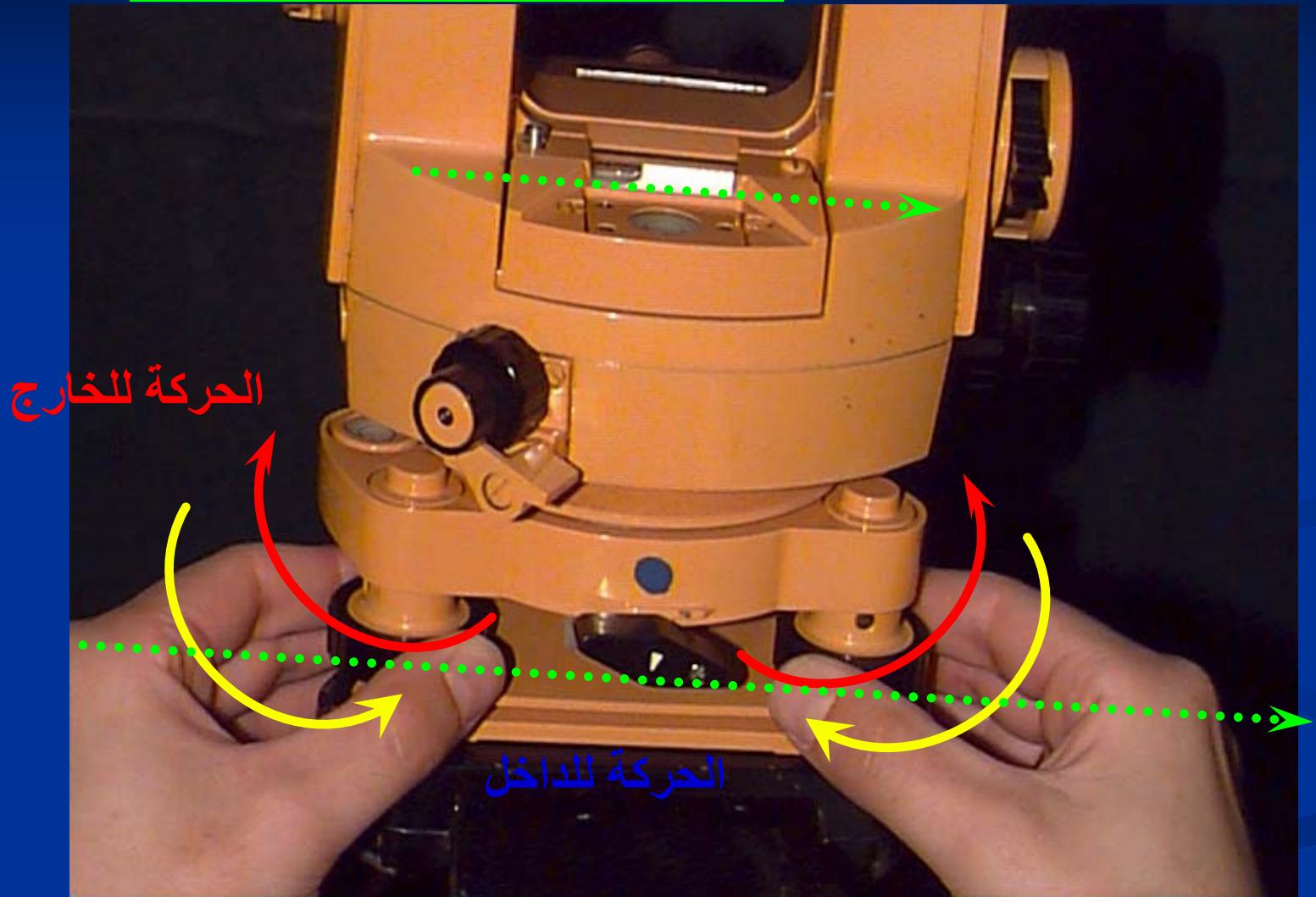
٤- التعامل مع الجهاز من خلال شخص واحد
فقط



منظار التسامت

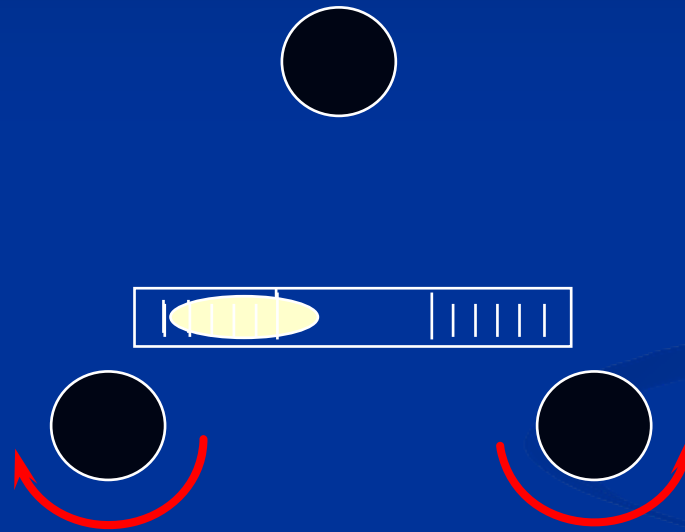
تجرى عملية التسامت من خلال التوجيه من منظار التسامت الى النقطة المساحية

وضع محور ميزان التسوية الطولى
بين مسامير من مسامير التسوية



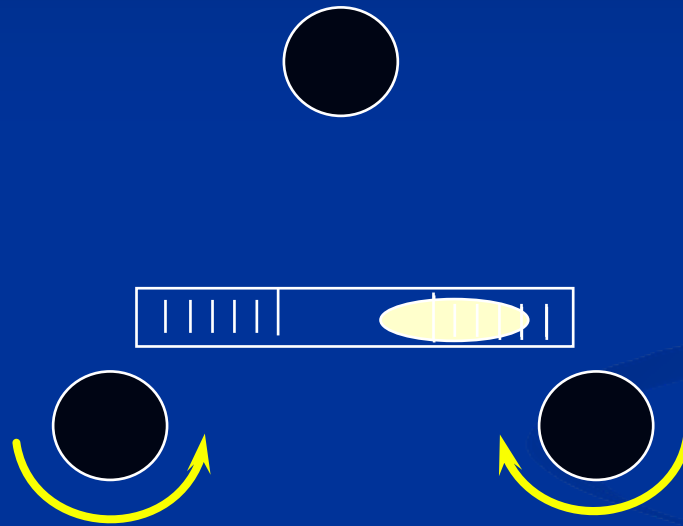
تحريك مسامير التسوية للداخل او الخارج

الوضع الأول



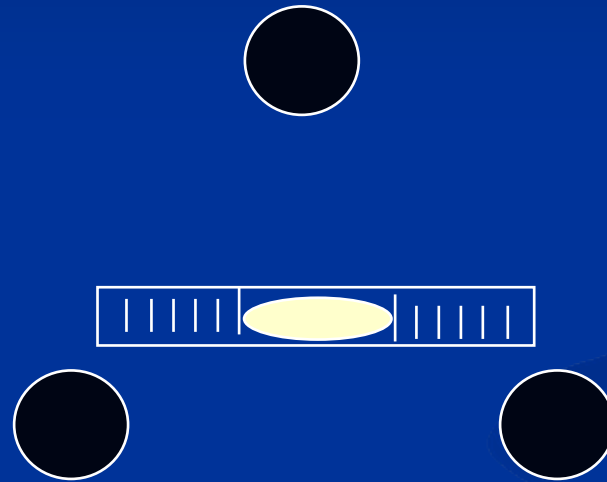
تحريك مسامير التسوية للخارج

الوضع الأول



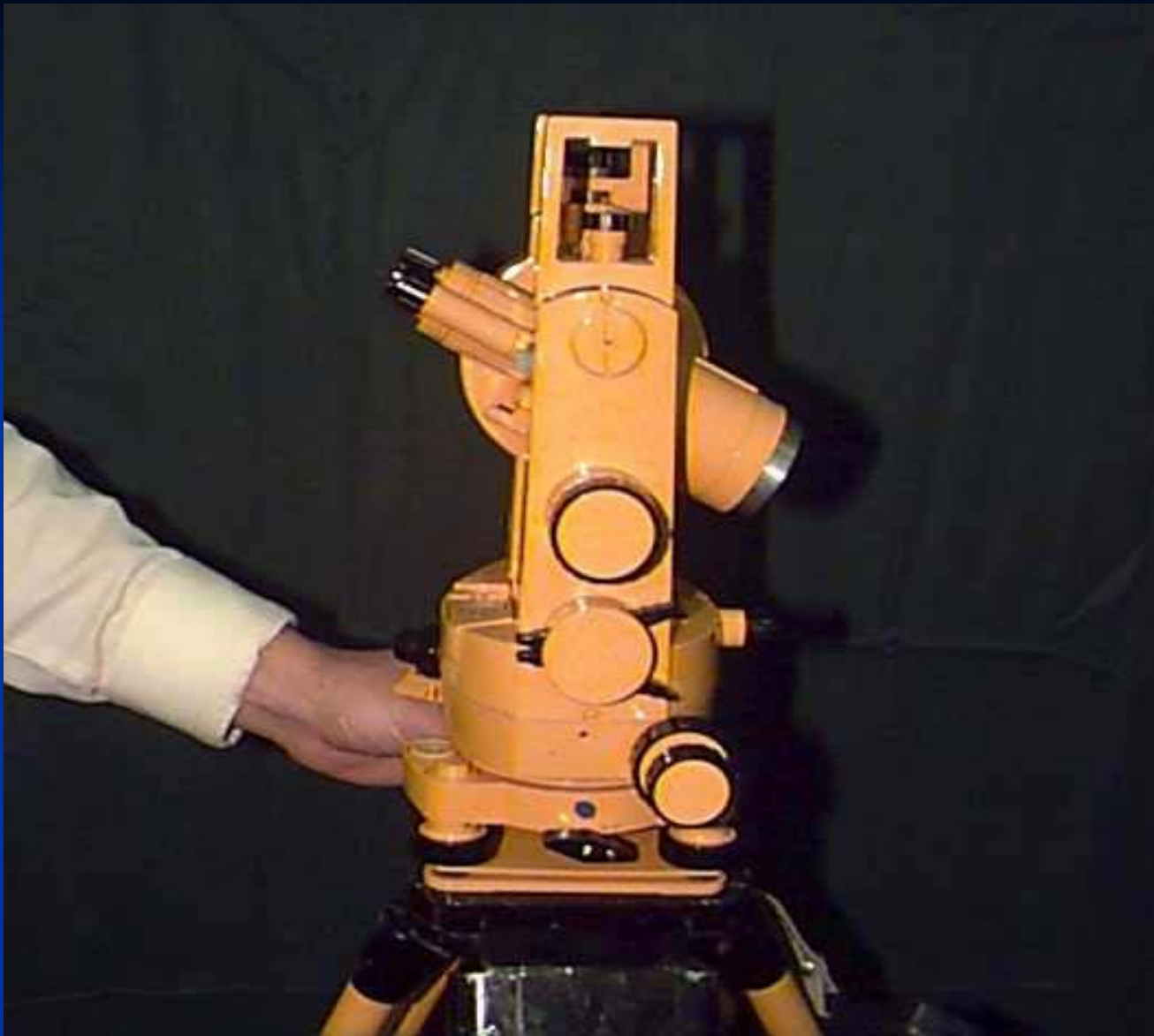
تحريك مسامير التسوية للداخل

الوضع الأول



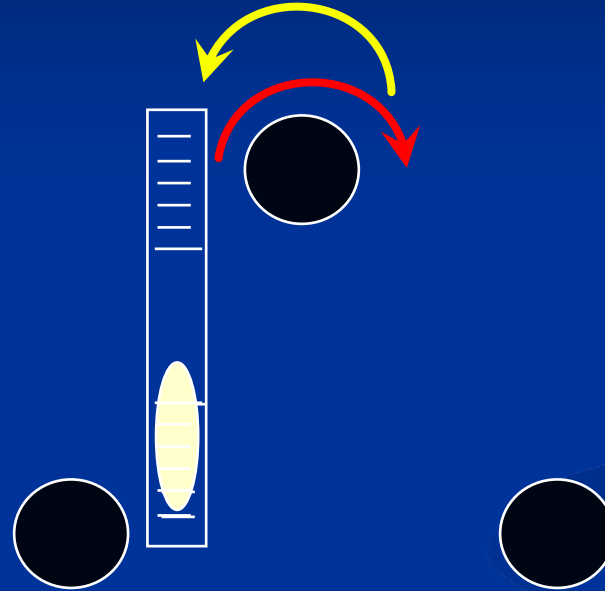
الفقاعة في منتصف ميزان التسوية الطولى

الوضع الثانى



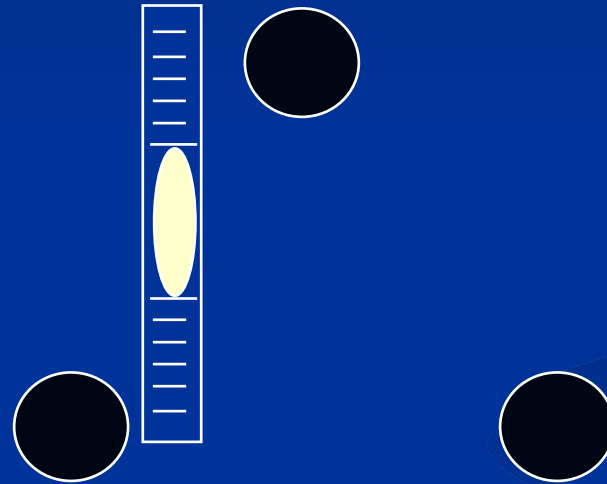
دوران الجهاز ٩٠ درجة حول محوره الرأسى

الوضع الثانى دوران الجهاز ٩٠ درجة حول محوره الرأسى

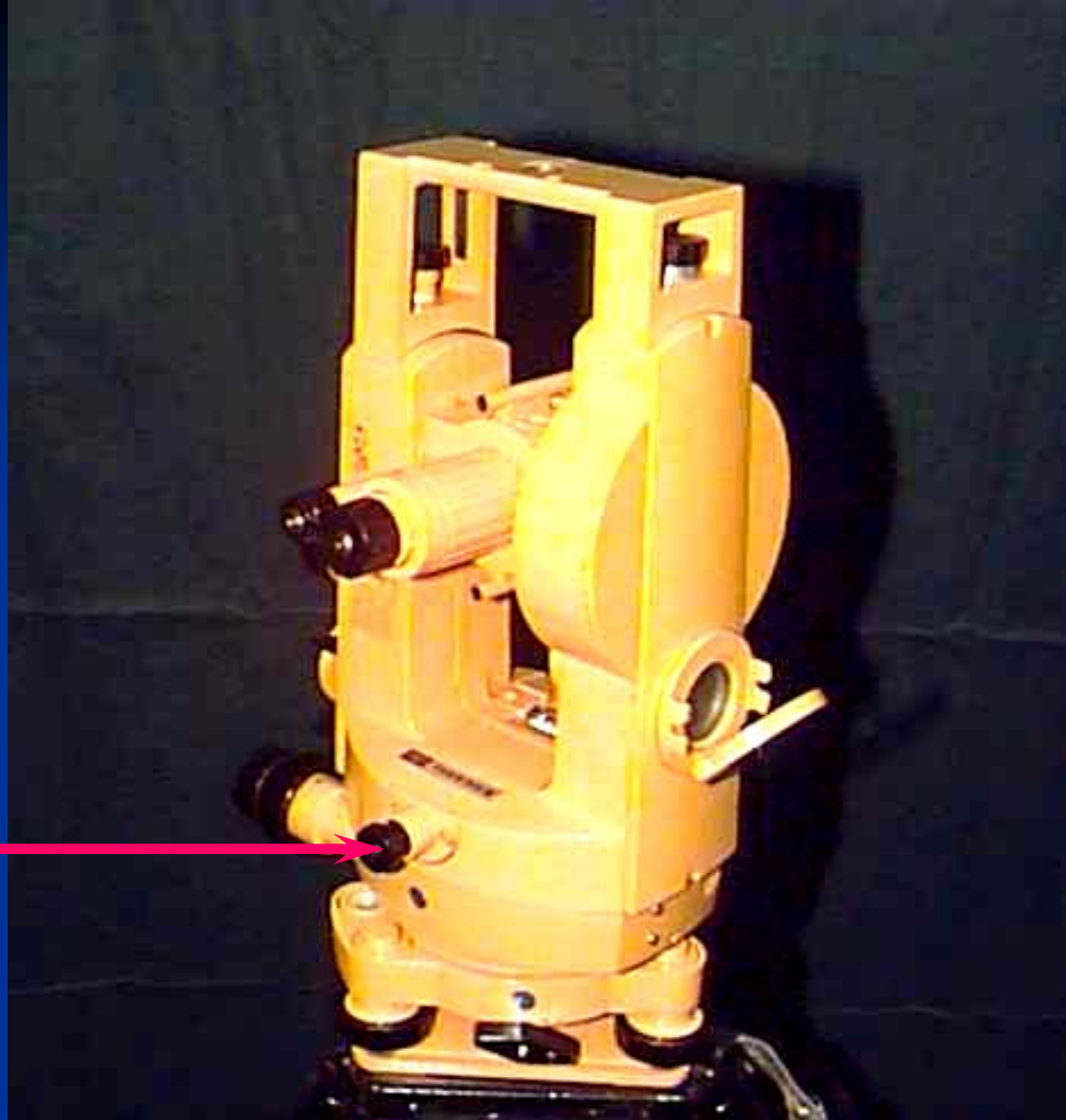


تحريك المسامير الثالث فقط للداخل او الخارج

الوضع الثانى



الفقاعة فى منتصف ميزان التسوية الطولى



إعادة النظر في
منظار التسامت

إعادة التوجيه على النقطة المساحية



فك مسمار ربط التيودوليت بالحامل مع تحريك التيودوليت حركة بسيطة ليتوافق توجيه منظار التسامت مع النقطة المساحية



اعادة ضبط مسامير أرجل الحامل



إعادة خطوات الضبط السابقة حتى يصبح التيودوليت فى وضع أفقى تماما
ومتسامت على النقطة المساحية

ملخص لأعمال الضبط المؤقت:

- ١ - مسامير التسوية مع منظار التسامت
- ٢ - أرجل الحامل مع الفقاعة الدائرية
- ٣ - مسامير التسوية مع ميزان التسوية الطولى
- ٤ - قاعدة التيودوليت مع منظار التسامت

SCREWS
and
optical plummet

SCREWS
and
plate bubble

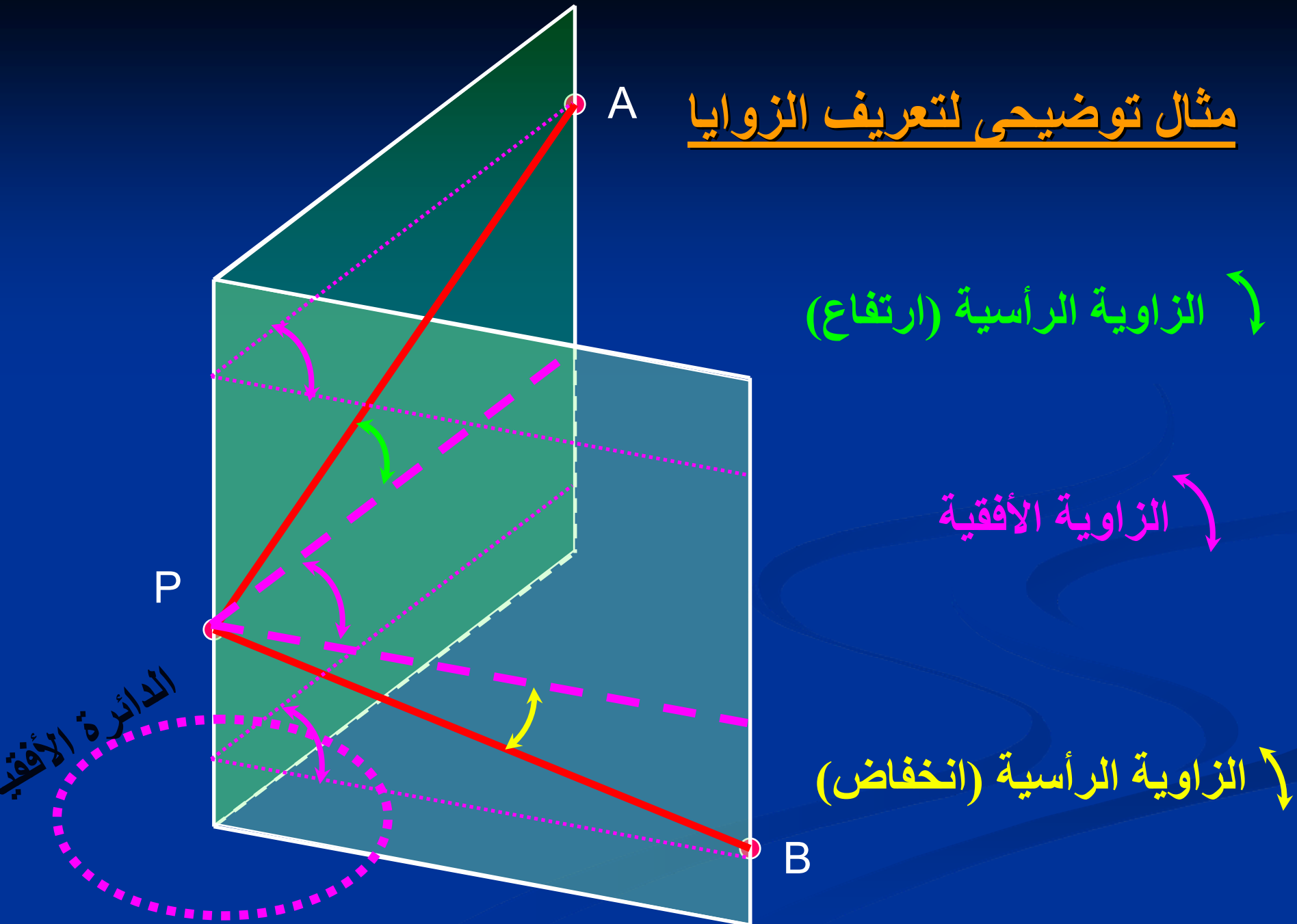
LEGS
and
pond bubble

HEAD
and
optical plummet

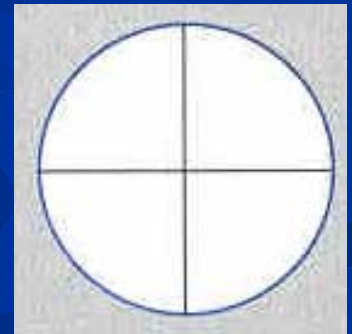
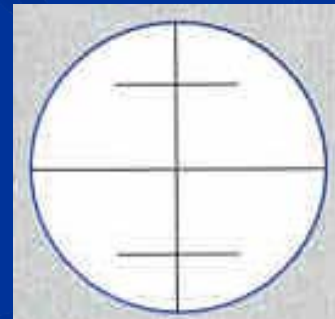
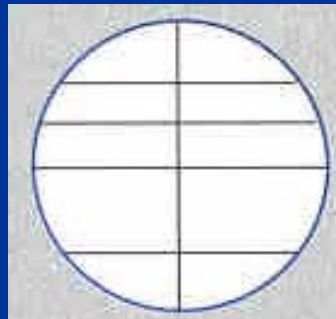
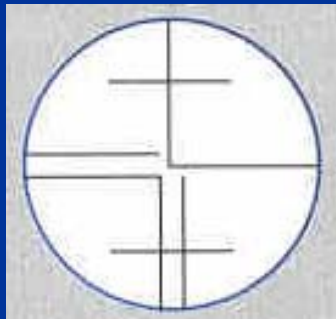
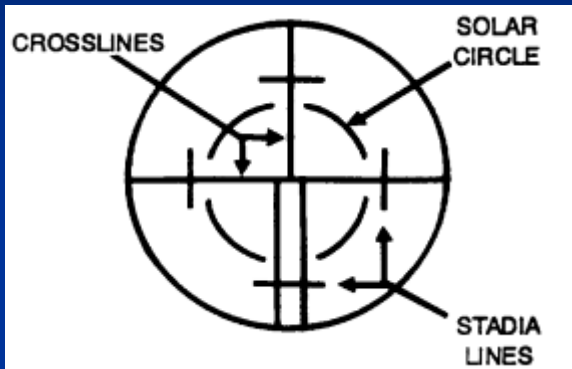
الباب الخامس

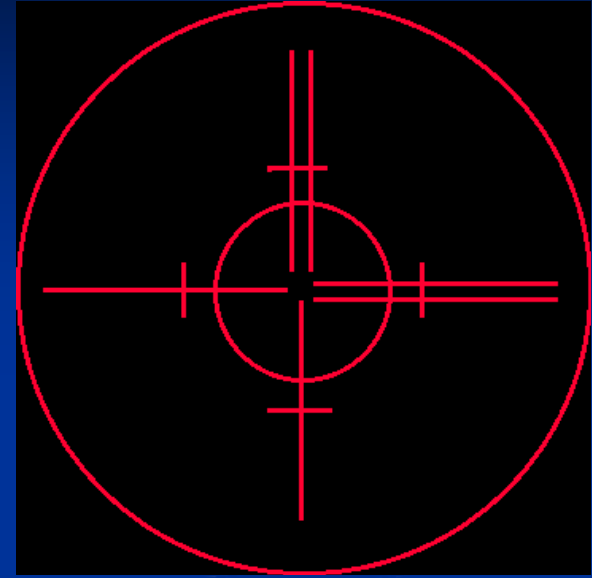
التوجيه باستخدام جهاز التيودوليت

مثال توضيحي لتعريف الزوايا



الأشكال المختلفة لحامل الشعيرات

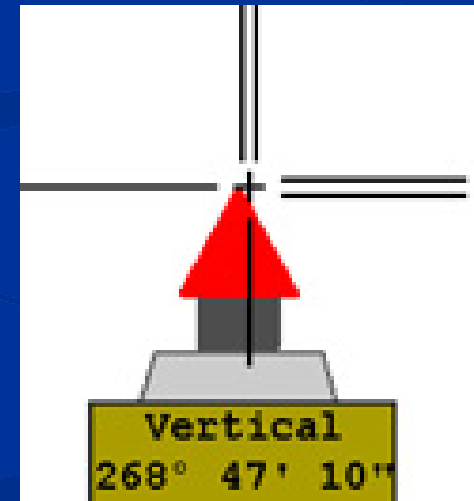
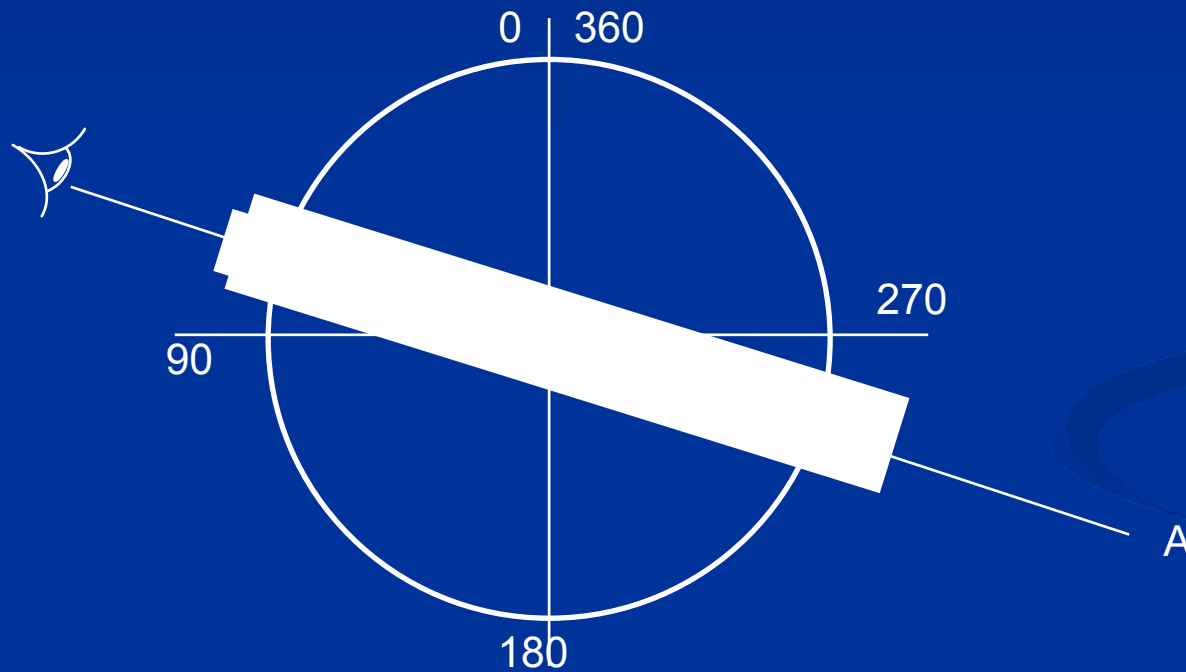


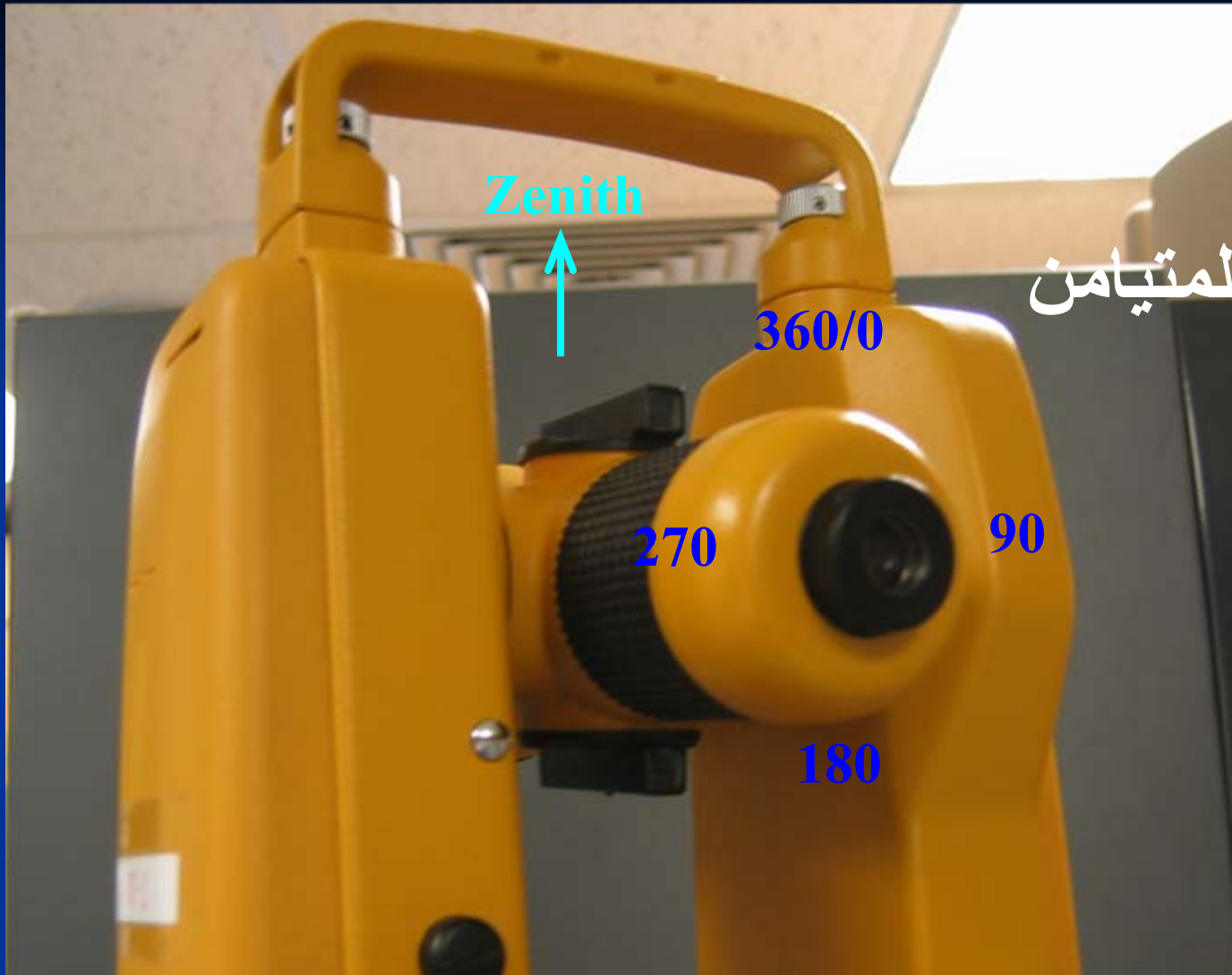


الوضع المتيامن للتيودوليت (الدائرة الرأسية يمين الراصد)

FACE RIGHT

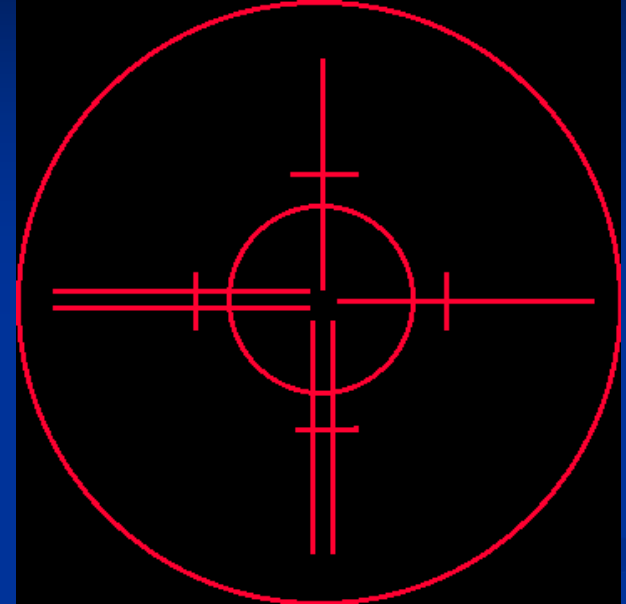
Face Right
Vertical Angles -
180 to 360 degrees





الوضع المتزامن

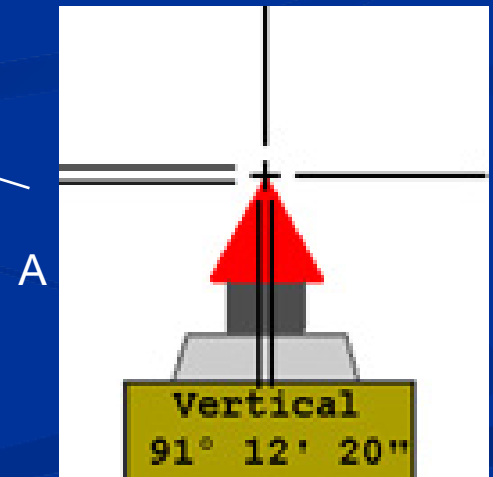
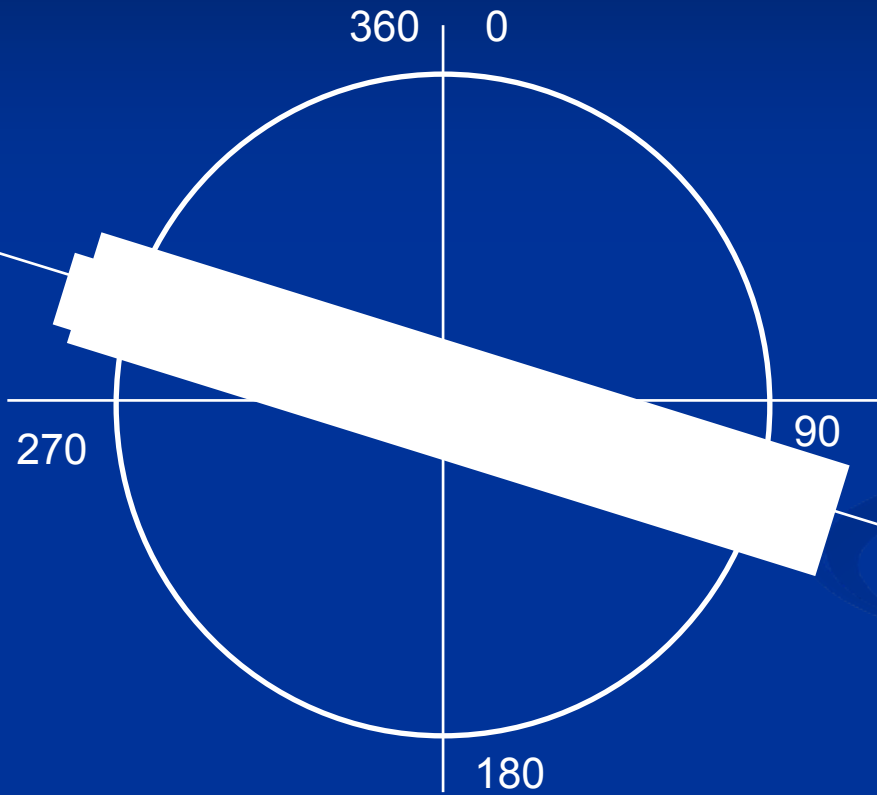
قراءة الدائرة الرأسية تكون في حدود ٢٧٠ درجة
الزاوية الرأسية = القراءة الرأسية \pm ٢٧٠



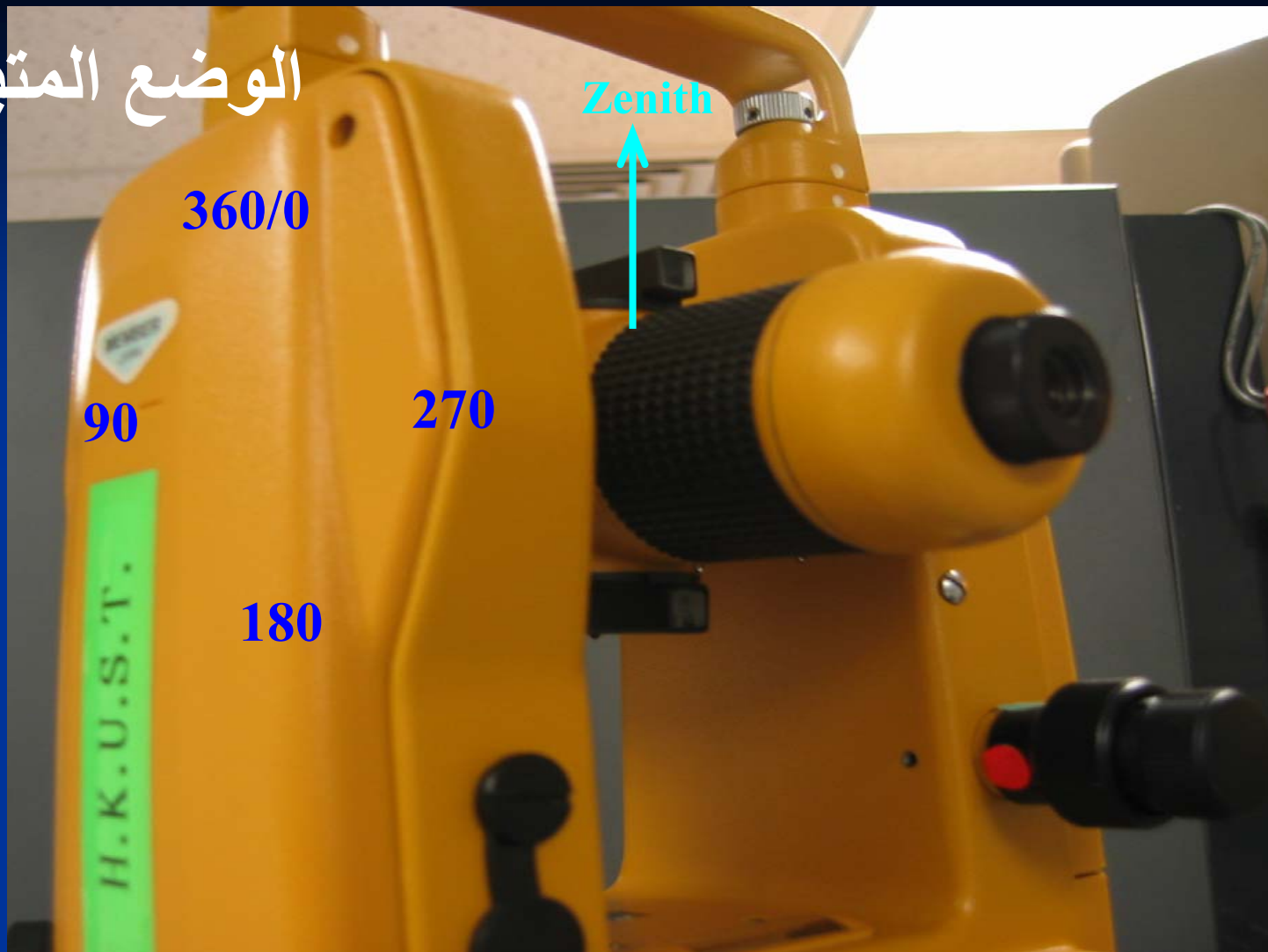
الوضع المتياسر للتيودوليت (الدائرة الرأسية يسار الراصد)

FACE LEFT

Face Left
Vertical Angles -
0 to 180 degrees



الوضع المتياسر



قراءة الدائرة الرأسية تكون في حدود ٩٠ درجة
الزاوية الرأسية = القراءة الرأسية ± ٩٠



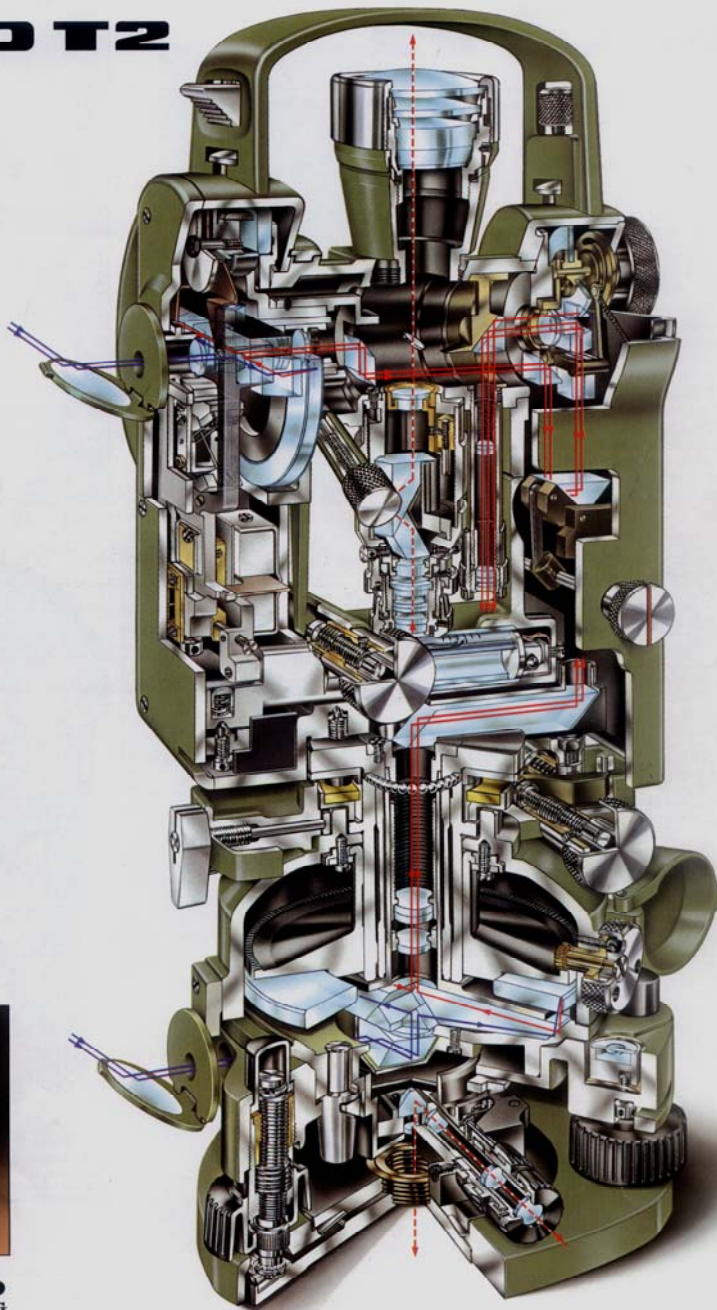
الرصد باستخدام شعرة واحدة او شعرتين
يتوقف على سمك الهدف

الباب السادس

القطاعات الداخلية

وأمثلة لكيفية قراءة بعض أجهزة التيودوليت

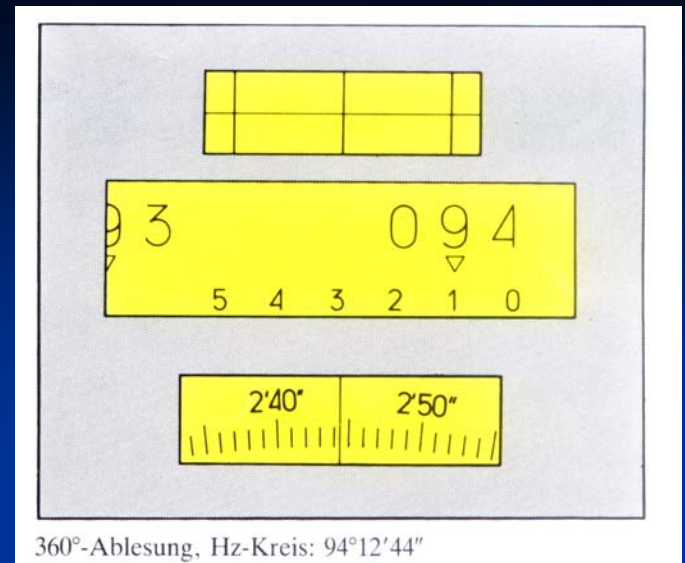
WILD T2



WILD
HEERBRUGG

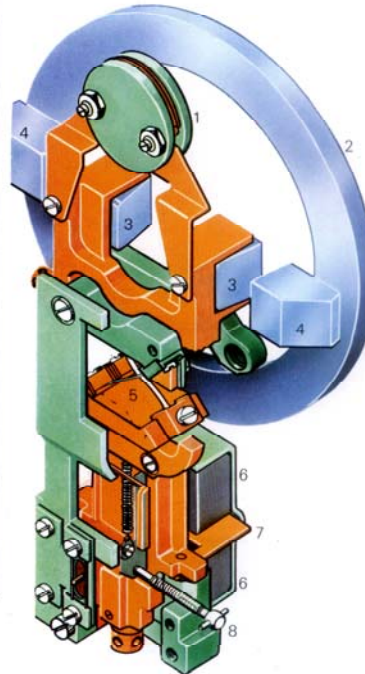


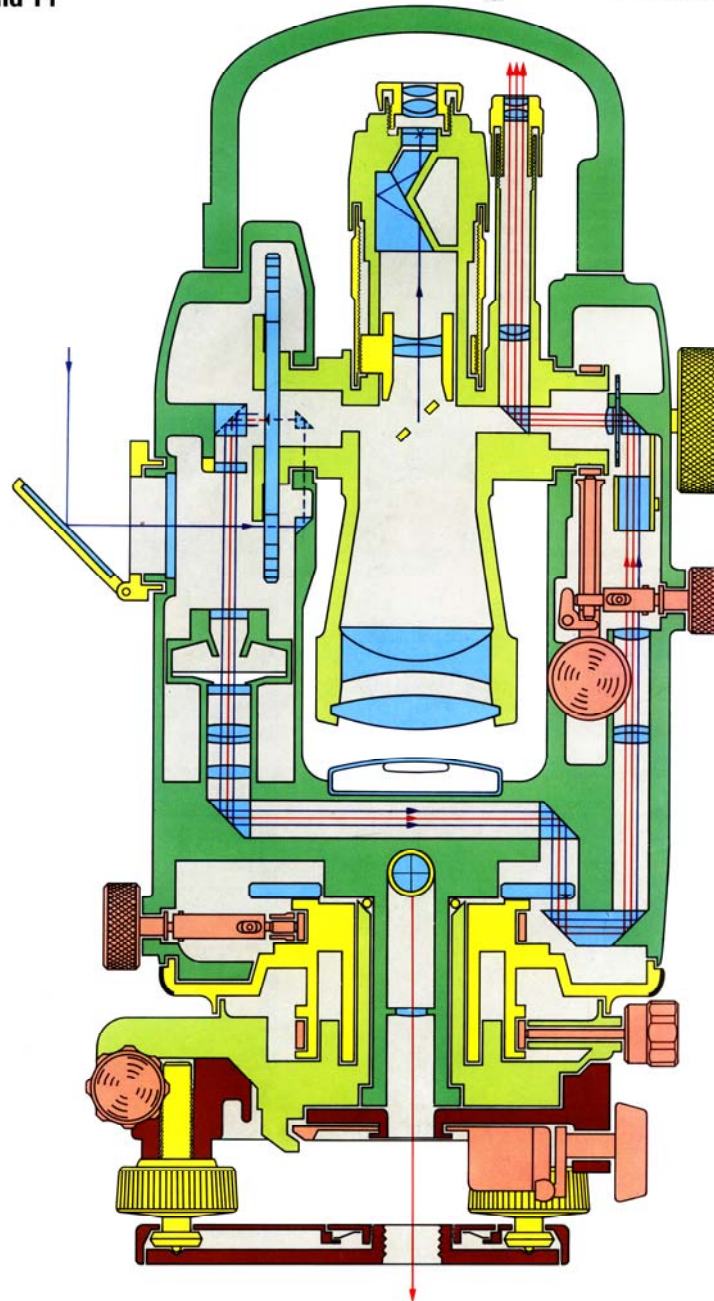
Universal-Theodolit WILD T2



Technische Daten

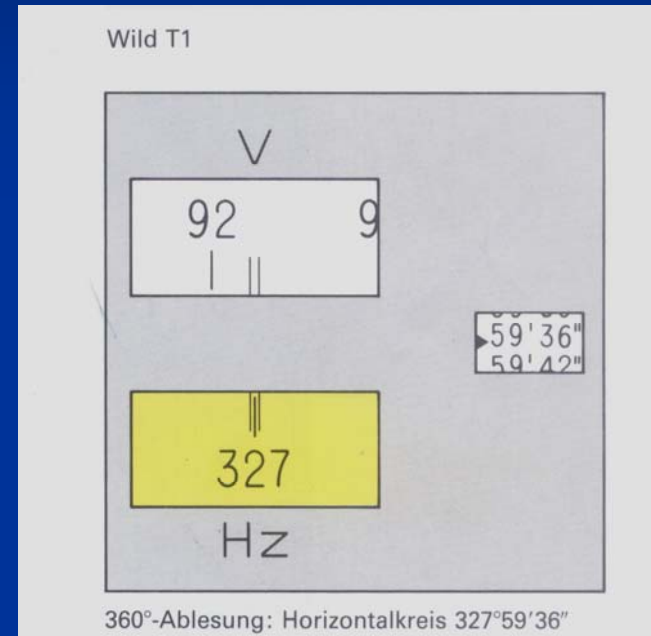
Standardabweichung (nach DIN 18723)	0,25 mgon (0,8")
Fernrohrvergrößerung	aufrechtes Bild
Standardokular	30×
Okular 53 (zusätzliche Ausstattung)	40×
Okular 117 (zusätzliche Ausstattung)	18×
Freie Objektivöffnung	40 mm
Sehfelddurchmesser auf 1000 m	29 m
Kürzeste Zielweite	2,2 m
Multiplikationskonstante	100
Additionskonstante	0
Empfindlichkeit der Alhidadenlibelle	20"/2 mm
auf Wunsch	10"/2 mm
Empfindlichkeit der Dosenlibelle	8"/2 mm
Automatischer Höhenindex	
Einspielgenauigkeit	±0,3"
Einspielbereich	±5'
Glaskreise	400 gon (360°)
Teilungsdurchmesser Hz-Kreis	90 mm
V-Kreis	70 mm
Teilungsintervall des Hz- und V-Kreises	0,2 gon (20')
Kleinstes Teilungsintervall am optischen Mikrometer	0,1 mgon (1")
Gewicht des T2	6,2 kg
Gewicht des Behälters	3,7 kg
Mittlere Kippachsenhöhe	237 mm





Mikrometertheodolit Wild T1

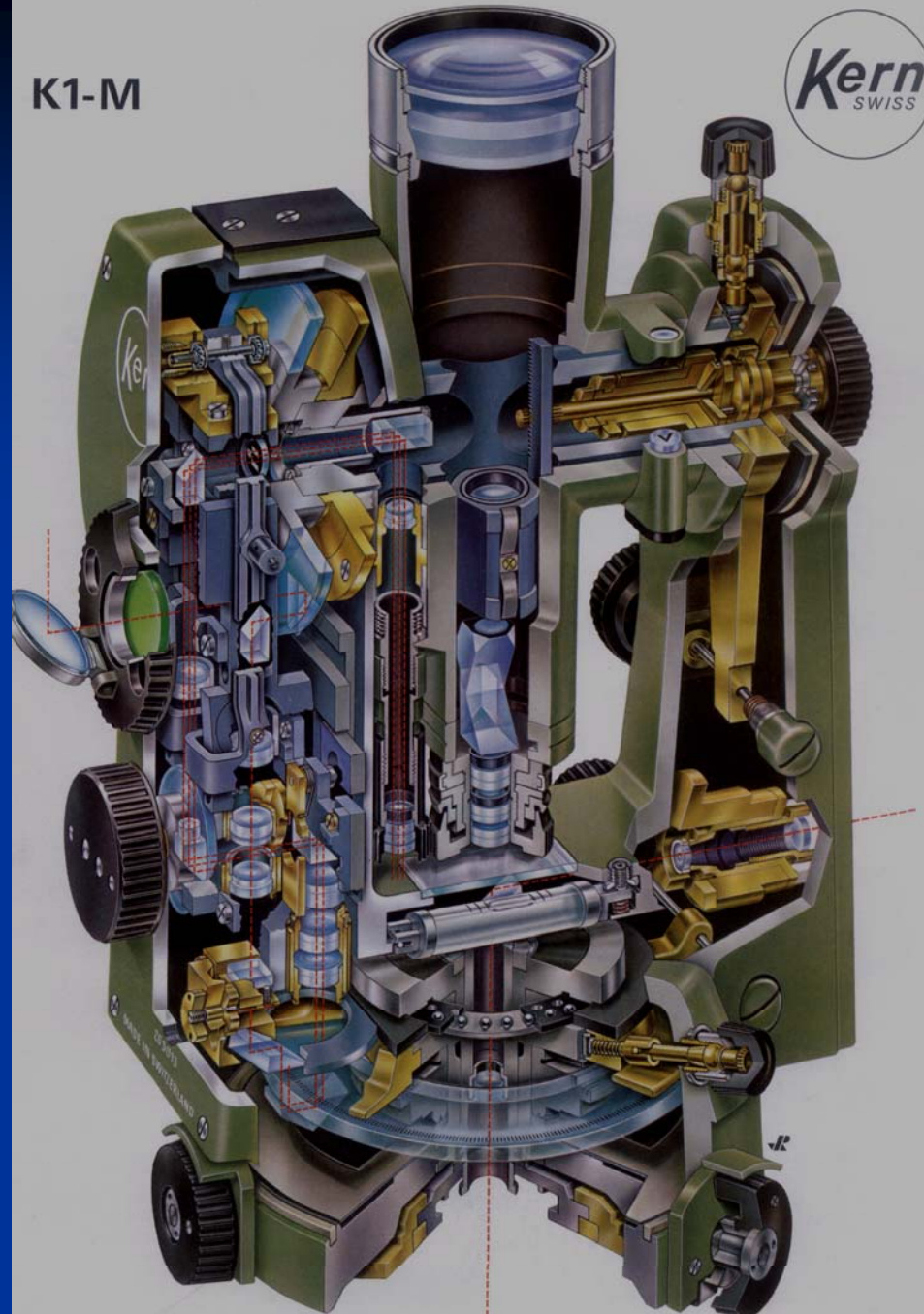
Standardabweichung (nach DIN 18723)	1 mgon (3")
Fernrohrvergrößerung	aufrechtes Bild
Standardokular	30×
Okular 53 (zusätzl. Ausstattung)	42×
Okular 117 (zusätzl. Ausstattung)	19×
Freie Objektivöffnung	42 mm
Sehfelddurchmesser auf 1000 m	27 m
Kürzeste Zielweite	1,7 m
Multiplikationskonstante	100
Additionskonstante	0
Empfindlichkeit der Alhidadenlibelle	30"/2 mm
Empfindlichkeit der Dosenlibelle	8'/2 mm
Automatischer Höhenindex	
Einspielgenauigkeit	±1"
Einspielbereich	±2'
Glaskreise	400 gon (360°)
Teilungsdurchmesser Hz-Kreis	79 mm
V-Kreis	79 mm
Teilungsintervall des Hz- und V-Kreises	1 gon (1°)
Direkt ablesbar	2 mgon (6")
Schätzung	1 mgon (3")
Gewicht des T1	5,8 kg
Gewicht des Behälters	2,8 kg
Mittlere Kippachsenhöhe	221 mm



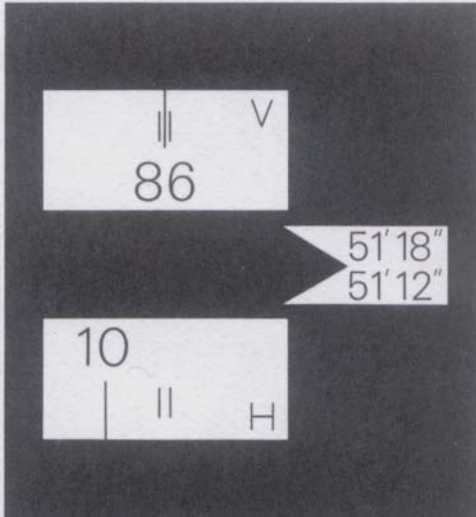
Wild Heerbrugg AG, CH-9435 Heerbrugg, Schweiz
 Optik, Feinmechanik und Elektronik
 Telefon: (071) 703131
 Telegramm: Wico Heerbrugg, Telex: 881222

WILD
 HEERBRUGG

K1-M



Kern K1-M



The diagram shows a vertical scale with two main sections. The upper section contains the number "86" and a vertical line with a "V" to its right. The lower section contains the number "10" and a horizontal line with an "H" to its right. A horizontal arrow points from the right side of the scale to a reading of "51'18\"/>The diagram shows a vertical scale with two main sections. The upper section contains the number "86" and a vertical line with a "V" to its right. The lower section contains the number "10" and a horizontal line with an "H" to its right. A horizontal arrow points from the right side of the scale to a reading of "51'18\"/>

Kreisablesung 360°
vertikal 86° 51'15"

Lecture de cercle 360°
vertical 86° 51'15"

Circle reading 360°
vertical 86° 51'15"

Lectura de los limbos 360°
vertical 86° 51'15"

الباب السابع

التبؤءولبء الرقبمى (الإلبكءرونى) وءطوبره







