

## ٢-١ مقدمة Introduction :

في هذا الفصل سوف نتحدث عن الدوال (Functions) وكيفية تبسيطها بواسطة الجبر البوليني (Boolean algebra) ولكن لن نتعمق في تبسيط الدوال بهذه الطريقة لأن هناك طريقة أسهل وأوضح تدعى (karnaugh map) سوف نتعرف عليها في الفصل الثالث بإذن الله تعالى .  
كما سوف نتحدث عن كيفية رسم الدوال .  
وكذلك سوف نتحدث عن روابط (AND , OR , NOT.....) أشكالها وعملها  
وأيضاً سوف نتحدث عن (Minterms) و (Maxterms) وكيفية إيجادها .

## ٢-٢ المنطق الثنائي Binary Logic :

		AND	OR	NOT	
X	Y	X.Y	X + Y	X	Y
0	0	0	0	1	1
0	1	0	1	1	0
1	0	0	1	0	1
1	1	1	1	0	0

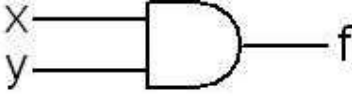
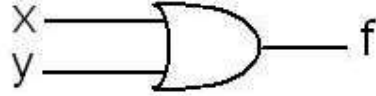
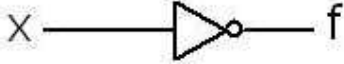
الجدول السابق يوضح أهم الروابط المستخدمة لإنشاء الدوال (Functions) ويوضح (Truth table) لها

## ٢-٣ القواعد Grammars :

OR	
1	$x+1 = 1$
2	$x+x' = 1$
3	$x+x = x$
4	$x+0 = x$
5	$(x')' = x$
6	$x+y = y+x$
7	$x+(y+z) = (x+y)+z$
8	$x.(y+z) = x.y+x.z$
9	$(x+y)' = x'.y'$
10	$x+(x.y) = x$

AND	
1	$x.1 = x$
2	$x.x' = 0$
3	$x.x = x$
4	$x.0 = 0$
5	$(x')' = x$
6	$x.y = y.x$
7	$x.(y.z) = (x.y).z$
8	$x+y.z = (x+y).(x+z)$
9	$(x.y)' = x'+y'$
10	$x.(x+y) = x$

هذه القواعد مهمة ونحتاجها لتبسيط الدوال (Functions) بواسطة الجبر البوليني (Boolean Algebra) وأهم هذه القواعد القاعدة 9 وهي ما يسمى بقاعدة (De Morgan) .

Name	Graphic Symbol	Algebraic Function
AND		$F = xy$
OR		$F = x+y$
Inverter		$F = x'$

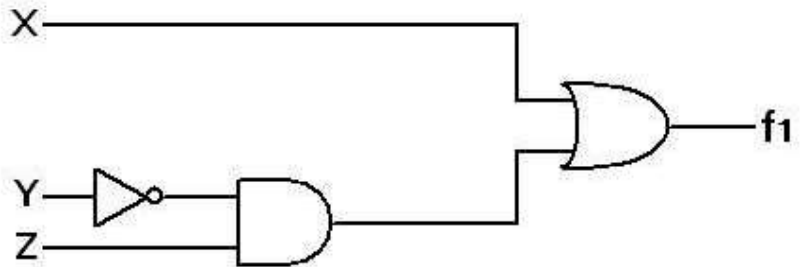
الجدول الشكل السابق يوضح كيفية تمثيل الروابط بالرسم وذلك لكي نتمكن من تمثيل الدوال بالرسم .

: Example مثال

: أرسم الدالة التالية :

$$F_1 = x + y'z$$

: Solution الحل

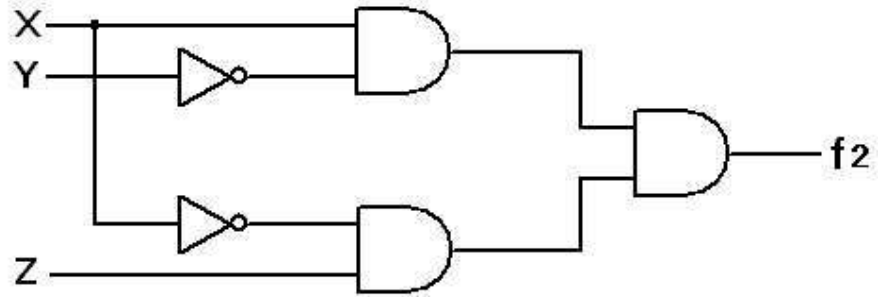


مثال Example :

أرسم الدالة التالية :

$$F_1 = xy' + x'z$$

الحل Solution :



مثال Example :

بسّط الدوال المنطقية التالية Simplify the following Boolean functions :

$$x(x' + y) - 1$$

$$x + x'y - 2$$

$$(x + y).(x + y') - 3$$

$$xy + x'z + yz - 4$$

الحل Solution :

سوف نقوم بتبسيط هذه الدوال بطريقة الجبر البوليني (Boolean Algebra) معتمدين على قواعد الروابط (AND) و (OR) والتي سبق وأن مرت بنا في هذا الفصل .

$\begin{aligned} 1- x(x' + y) &= xx' + xy \\ &= 0 + xy \\ &= xy \end{aligned}$	$\begin{aligned} 2- x + x'y &= (x+x').(x+y) \\ &= 1 .(x+y) \\ &= x + y \end{aligned}$
$\begin{aligned} 3- (x+y) (x+y') &= x(x+y') + y(x+y') \\ &= xx + xy' + xy + yy' \\ &= x+xy' +xy +0 \\ &= x(1+y'+y) \\ &= x1 \\ &= x \end{aligned}$	$\begin{aligned} 4- xy + x'z + yz &= xy + x'z + yz.(x+x') \\ &= xy + x'z + xyz + x'yy \\ &= xy(1+z) + x'z(1+y) \\ &= xy + x'z \end{aligned}$

## ٢-٥ متممة الدالة : Complement of a Function

$$(A + B + C + D)' = A'B'C'D'$$

$$(ABCD)' = A' + B' + C' + D'$$

- سوف نعتد على القاعدتين السابقتين لإيجاد متممة الدالة وهي ما يعرف بقاعدة (De Morgan) .  
تتم هذه القاعدة بنفي الدالة كاملة وعند نفيها يحدث ما يلي :  
١- تتحول الروابط بين عناصر الدالة من (AND) إلى (OR) والعكس .  
٢- كل عنصر غير منفي يصبح منفي والعكس .

### مثال Example :

أوجد متممة الدالة التالية find the complement of the following functions

$$F1 = x'yz' + x'y'z$$

### الحل Solution :

$$\begin{aligned} F1 &= (x'yz' + x'y'z)' \\ &= (x'yz')' \cdot (x'y'z)' \\ &= (x+y+z) \cdot (x+y+z') \end{aligned}$$

### الشرح explain :

- كما تلاحظون أن المثال السابق مكون من حدين .  
وخطوات الحل التالي :  
١- تغيير الرابط بين الحدين من (OR) إلى (AND) .  
٢- نفي كل حد على حدة .  
٣- تغيير الروابط بين عناصر كل حد من (AND) إلى (OR) .  
٤- نفي كل عنصر مثبت وإثبات كل عنصر منفي .

### مثال Example :

أوجد متممة الدالة التالية find the complement of the following functions

$$F1 = (x+y+z) \cdot (x'+y+z) \cdot (x'+y'+z')$$

### الحل Solution :

$$\begin{aligned} F1 &= ((x+y+z) \cdot (x'+y+z) \cdot (x'+y'+z'))' \\ &= (x+y+z)' + (x'+y+z)' + (x'+y'+z')' \\ &= (x'yz) + (xy'z') + (xyz) \end{aligned}$$

			Minterms		Maxterms	
X	Y	Z	Term	deaignation	Term	deaignation
0	0	0	$x'y'z'$	m0	$x+y+z$	M0
0	0	1	$x'y'z$	m1	$x+y+z'$	M1
0	1	0	$x'yz'$	m2	$x+y'+z$	M2
0	1	1	$x'yz$	m3	$x+y'+z'$	M3
1	0	0	$xy'z'$	m4	$x'+y+z$	M4
1	0	1	$xy'z$	m5	$x'+y+z'$	M5
1	1	0	$xyz'$	m6	$x'+y'+z$	M6
1	1	1	$xyz$	m7	$x'+y'+z'$	M7

الشرح explain :

الجدول السابق يوضح كيفية كتابة (Truth table) لـ (X,Y,Z) بواسطة (Minterms) و (Maxterms) وسوف أقوم بعمل مقارنة في الجدول التالي أبين فيها الفرق بين (Minterms) و (Maxterms) .

Maxterms	Minterms	
الرابط (OR) هو الذي يربط بين عناصر الدالة	الرابط (AND) هو الذي يربط بين عناصر الدالة	١
عند كتابة عناصر الدالة يكتب المثبت منفي والمنفي مثبت كما هو موضح في الجدول	عند كتابة عناصر الدالة يكتب المثبت مثبت والمنفي منفي كما هو موضح في الجدول	٢
مثال من الجدول (010) كتبت $(x+y'+z)$ أي نقمنا بقلب كل 0 إلى 1 والعكس	مثال من الجدول (010) كتبت $(x'yz')$ أي لم نقم بأي تغيير أثناء كتابتها	٣
يمثل قيمة الدالة عندما تكون قيمة الدالة = 0	يمثل قيمة الدالة عندما تكون قيمة الدالة = 1	٤
الخلاصة : عند كتابة (Minterms) للدالة يكتب كما هو وعند إيجاد (Maxterms) نعمل نفي (De Morgan) لـ (Minterms)		

مثال Example :  
أوجد Sum of Products و Products of Sum لدوال الجدول التالي :

X	Y	Z	F1	F2
0	0	0	0	0
0	0	1	1	0
0	1	0	0	0
0	1	1	0	1
1	0	0	1	0
1	0	1	0	1
1	1	0	0	1
1	1	1	1	1

الحل Solution :

Sum of Products  $\Leftrightarrow$  Minterms  
Products of Sum  $\Leftrightarrow$  Maxterms

:Sum of Products(جمع كميات مضروبة)

$$F1 = x'y'z + xy'z' + xyz = m1 + m4 + m7 \rightarrow \Sigma (1,4,7)$$

$$F2 = x'yz + xy'z + xyz' + xyz = m3 + m5 + m6 + m7 \rightarrow \Sigma (3,5,6,7)$$

: Products of Sum(ضرب كميات مجموعة)

$$F1 = (x+y+z)(x+y'+z)(x+y'+z')(x'+y+z')(x'+y'+z) = M0.M2.M3.M4 \rightarrow \prod (0,2,3,5,6)$$

$$F2 = (x+y+z)(x+y+z')(x+y'+z)(x'+y+z) = M0.M1.M2.M4 \rightarrow \prod (0,1,2,4)$$

مثال Example :

: Express the Boolean function  $F = A + B'C$  in a sum of minterms

الحل Solution :

هنالك طريقتان للحل ولكن أرى أن الطريقة الثانية هي الأسهل .

الطريقة الأولى :

$$\begin{aligned} F &= A + B'C \\ &= A(B+B') + B'C \\ &= AB + AB' + B'C \\ &= AB(C+C') + AB'(C+C') + B'C(A+A') \\ &= ABC + ABC' + AB'C + AB'C' + AB'C + A'B'C \\ &= ABC + ABC' + AB'C + AB'C' + A'B'C \end{aligned}$$

الشرح explain :

في المثال السابق قمنا بإيجاد (sum of minterms) للدالة  $F = A + B'C$  تلاحظون أن الدالة تحتوي على ثلاثة متغيرات بغض النظر عن أن المتغير مثبت أم منفي وهي  $A, B, C$  وكذلك تلاحظون أن الدالة مكونة من حدين الحد الأول ( $A$ ) والحد الثاني ( $B'C$ ) وعندما نريد أن نوجد (sum of minterms) للدالة نعامل كل حد على حدة .

الحد الأول ( $A$ ) ينقصه المتغيرين ( $C$ ) و ( $B$ ) نقوم بإضافة هذه المتغيرات الناقصة للحد ولكن لا نستطيع أن نغير في المسألة من تلقاء أنفسنا ونضيف الحدود الناقصة مباشرة لذلك نقوم نحن بالتحايل على المسألة ونضرب في 1 ولنا الحق في اختيار القيمة التي  $= 1$  حسب ما نحتاج للتوصل لحل المسألة لذلك نضرب المتغير  $A$  في  $(B+B')$  ينتج من عملية الضرب حدين وهما  $(AB)$  و  $(AB')$  نقوم بضربها في  $(C+C')$  وسوف ينتج من عملية الضرب أربعة حدود .  
ثم ننتقل للحد الثاني ( $B'C$ ) وكما تلاحظون ينقص هذا الحد المتغير ( $A$ ) نعمل نفس الخطوات السابقة مع الحد الأول بعد ذلك نكتب كامل الحدود الناتجة ونختصر الحدود المتكررة كما فعلنا مع الحدود الملونة بالأحمر .

الطريقة الثانية :

$$\begin{aligned} F &= A + B'C \\ &= [ ABC + ABC' + AB'C + AB'C' ] + [ AB'C + A'B'C ] \\ &= ABC + ABC' + AB'C + AB'C' + A'B'C \end{aligned}$$

الشرح explain :

هي ليست طريقة مختلفة عن الطريقة المتبعة في المثال السابق وإنما هي فقط اختصار لخطوات الحل.  
الحد الأول ( $A$ ) ينقصه المتغيرين ( $C$ ) و ( $B$ ) ونقوم بضربه في هذه الحدود مباشرة بكل احتمالاتهما أقصد أن يكونا مرة مثبتين ومرة المتغير الأول مثبت والآخر منفي ومرة المتغير الأول منفي والآخر مثبت وأخيرا كلاهما منفيين الحد الثاني ( $B'C$ ) ينقصه المتغير ( $A$ ) نعمل نفس الخطوات التي قمنا بعملها مع الحد الأول .  
بعد ذلك نكمل بقية الحل كما فعلنا في الطريقة الأولى .

مثال Example :

: Express the Boolean function  $F = xy + x'z$  in a product of maxterms from

الحل Solution :

الطريقة الأولى :

$$\begin{aligned} F &= xy + x'z \\ &= (x+x'z)(y+x'z) \\ &= (x+x')(x+z)(y+x')(y+z) \\ &= 1(x+z)(y+x')(y+z) \\ &= (x+z)(y+x')(y+z) \\ &= (x+y+z)(x+y'+z)(x'+y+z)(x'+y+z')(x+y+z)(x'+y+z) \\ &= (x+y+z)(x+y'+z)(x'+y+z)(x'+y+z') \\ &= M_0 \cdot M_2 \cdot M_3 \cdot M_4 = \prod(0,2,4,5) = \Sigma(1,3,6,7) \end{aligned}$$

الشرح explain :

في المثال السابق قمنا بإيجاد (product of maxterms) للدالة  $F = xy + x'z$  لحل هذه المسألة سوف نعتمد على القواعد السابقة للروابط (AND) و (OR) والتي سبق أن مرت بنا في هذا الفصل وذلك لكي تتمكن من توزيع (AND) و (OR) والعكس .

عند حل هذه المسألة قمنا بتوزيع الحد الأول ( $xy$ ) على الحد الثاني ( $x'z$ ) نتج عن عملية التوزيع الحدود التالية  $(x+x'z)(y+x'z)$  نعامل كل حد على حدة .

نأخذ الحد الأول ونقوم بتوزيعه ثم الحد الثاني .

نتجت حدود أخرى من عملية التوزيع ونستمر في توزيع الحدود إلى أن نصل أن يكون كل حد مكون من ثلاثة متغيرات بعد ذلك نقوم باختصار الحدود المتكررة كما فعلنا مع الحدود الملونة .

الطريقة الثانية :

$$\begin{aligned} F &= xy + x'z \\ &= xyz + xyz' + x'yz + x'y'z \\ &= m_7 + m_6 + m_3 + m_1 = \Sigma(1,3,6,7) = \prod(0,2,4,5) \end{aligned}$$

الشرح explain :

كما سبق أن ذكرت أن (Minterms) يمثل قيمة الدالة عندما تكون قيمة الدالة = 1 و (Maxterms) يمثل قيمة الدالة عندما تكون قيمة الدالة = 0 طبعاً لنفس الدالة إيجاد (sum of minterms) أسهل من إيجاد (product of maxterms) أقصد بذلك أنه لو طلب منك إيجاد (product of maxterms) قم بإيجاد (sum of minterms) وعند إجادي لـ (sum of minterms) أكون قد أوجدت الحدود التي تكون عندها الدالة = 1 وهذا ما قمت بعمله في هذا المثال حيث نتجت هذه الحدود التي تعطي مجموعة الحل هذه  $\Sigma(1,3,6,7)$  أذن متممة هذا الحل وهي مجموعة الحل هذه  $\prod(0,2,4,5)$  تعطي (product of maxterms) بعد ذلك أكتب هذه المجموعة للحل بطريقة (Maxterms) .



### ٣-١ مقدمة Introduction :

في هذا الفصل سوف نتحدث عن كيفية تبسيط الدوال (Functions) بواسطة (karnaugh map). وسوف نتعرف عن أشكال (karnaugh map) وكيفية استخدامها .

### ٣-٢ طريقة الخريطة Map Method :

X	Y	Minterms	
0	0	$x'y'$	m0
0	1	$x'y$	m1
1	0	$xy'$	m2
1	1	$xy$	m3

x \ y	0	1
0	$x'y'$ m0 0	$x'y$ m1 1
1	$xy'$ m2 2	$xy$ m3 3

الشكل السابق يوضح الشكل العام لطريقة (karnaugh map) لمتغيرين .  
تلاحظون أن (X) لها قيمتين 0,1 وكذلك (Y) لها نفس القيم .  
تقاطع قيم (X) مع قيم (Y) تكون قيم هذه الخريطة .  
(X) يمثل الجانب العمودي بينما (Y) يمثل الجانب الأفقي .

مثال Example :

بسّط الدالة المنطقية التالية Simplify the following Boolean function :

$$F(x,y) = x'y + x'y'$$

الحل Solution :

x \ y	0	1
0	1	1
1		

$$F(x,y) = x'$$

الشرح explain :

في المثال السابق قمنا بتبسيط الدالة  $x'y + x'y'$  وكما تلاحظون الدالة مكونة من حدين .  
نأخذ الحد الأول  $(x'y)$  ونلاحظ أنه مكون من تقاطع قيمة  $(X)$  وهي القيمة 0 مع قيمة  $(Y)$  وهي القيمة 1  
نضع في مربع تقاطع قيمة  $(X)$  مع قيمة  $(Y)$  وهو المربع رقم 1 نضع فيه القيمة 1

الحد الثاني  $(x'y')$  مكون من تقاطع قيمة  $(X)$  وهي 0 مع قيمة  $(Y)$  وهي 0 ، نضع في المربع رقم 0 القيمة 1  
في الخطوة السابقة قمنا بتحديد المربعات التي تمثل قيمة الدالة .

والآن نريد إختصار الدالة :

لدينا مربعين تحتوي على القيمة 1 وبما أن المربعين بجانب بعضهما نأخذهما مع بعضهما لنقوم بإختصارهما  
ولا نأخذ كل مربع بمفرده لأن الأولوية نأخذ 16 مربع إن لم نستطع نأخذ 8 إن لم نستطع نأخذ 4 إن لم نستطع  
نأخذ مربعين وأخيراً إن لم نستطع نأخذ مربع واحد  
نتدرج على هذا التسلسل ولا ننتقل من أولوية إلى الأخرى إلى إذا عجزنا تماماً وإلا سوف يكون تبسيطنا للدالة خاطئ.

نرجع للدالة ولإختصارها أولاً ننظر ماذا تمثل بالنسبة للجانب العمودي وفي هذا المثال لدينا عمودياً فقط  $(X)$   
ولـ  $(X)$  قيمتين 0 وتمثل قيمة  $X'$  و 1 وتمثل قيمة  $X$  وعند الإختصار لا بد أن تكون قيم  $(X)$  متشابهة  
أقصد إما أن تكون قيم  $(X)$  كلها 0 أو 1 لكي تكتب في الناتج أما إذا كانت مختلفة فإننا نشطب  $(X)$  من الناتج  
تماماً مثل ما حدث مع المتغير  $(Y)$  وذلك لأن المربعات واقعة تحت قيمتين مختلفتين للمتغير  $(Y)$ .  
ناتج عملية الإختصار  $X'$  وذلك لأن المربعات المحتوية على الرقم 1 واقعة تحت قيمة متشابهة للمتغير  $(X)$   
وهي القيمة 0 ولم نكتب قيمة للجانب الأفقي وهو  $(Y)$  وذلك لأن قيمة  $(Y)$  مختلفة .

مثال Example :

بسّط الدالة المنطقية التالية Simplify the following Boolean function :

$$F(x,y) = xy + x'y$$

الحل Solution :

x \ y	0	1
0		1
1		1

$$F(x,y) = y$$

الشرح explain :

في المثال السابق قمنا في البداية بتعبئة المربعات كما تعلمنا في المثال السابق أما بالنسبة للإختصار فقد حدث العكس تماماً للمثال الذي قبله حيث أن قيمة (X) مختلفة مرة 0 ومرة 1 بالنسبة للمربعات لذلك لم نكتب قيمة (X) في الناتج أما بالنسبة للمتغير (Y) فإن المربعات واقعة تحت قيمة واحدة له وهي القيمة 1 لذلك كتبنا في الناتج (Y).

مثال Example :

بسّط الدالة المنطقية التالية Simplify the following Boolean function :

$$F(x,y) = x'y' + xy' + xy$$

الحل Solution :

x \ y	0	1
0	1	
1	1	1

$$F(x,y) = x + y'$$

الشرح explain :

في المثال السابق قمنا في البداية بتعبئة المربعات حيث قمنا بتعبئة ثلاث مربعات بالقيمة 1 وذلك لأن الدالة مكونة من ثلاثة حدود وعند إختصارنا لهذه الدالة في البداية ننظر لـ 1 البعيد والذي لا يمكن إختياره إلا مع 1 آخر فقط .

كما تلاحظون 1 الواقع في المربع رقم 2 نستطيع إختياره مع 1 الواقع في المربع رقم 0 وكذلك مع 1 الواقع في المربع رقم 3 لذلك لاننظر إليه الآن وإنما ننظر لـ 1 لانستطيع أخذه إلا مع 1 آخر وينطبق الشرط السابق على 1 المتواجد في المربع رقم 0 وكذلك المربع رقم 3 طبعاً أنا حبيت أذكر هذه النقطة لأن عند تعاملنا مع ثلاث وأربع متغيرات سوف تكون العملية أكثر تعقيد في إختيار 1s

بعد إختيار 1s نقوم بعملية التبسيط كما فعلنا في الأمثلة السابقة ونستطيع إستخدام 1 أكثر من مرة إذا إحتجنا لذلك ولا نختار 1 بمفرده إلا إذا عجزنا تماماً عن وجود 1 بجانبه يمكن إختياره معه .