

الطرق المختلفة لتقدير النمو الطحلي

الطرق المختلفة لتقدير النمو الطحلي

عند زراعة الانواع الطحلية في اوساط غذائية مختلفة او في ظروف نمو مختلفة ، فانها اما ان تنمو نمو مثالي او قد يتأثر نموها سلبيا و ذلك باختلاف العامل المؤثر.

تقدر مجاميع العوائل النباتية عن طريق :

(١) طريق العد.

(٢) طريق كتلة الكائنات الحوية الموجودة في حجم معين من الماء.

⊙ و لتقدير ذلك التغيير في النمو تستخدم احد المعايير الآتية
(يمكن استخدام معيار واحد للأنواع الطحلبية سواء وحيدة
الخلية او تلك الكبيرة في الحجم).

الطرق المختلفة لتقدير النمو الطحلي

قياس الوزن الجاف او الوزن الرطب . (يفضل لتلك الانواع الطحلية الكبيرة في الحجم).

تقدير العدد الكلي للخلايا الطحلية . (يفضل لتلك الانواع الطحلية الوحيدة الخلية) .

استخلاص الكلوروفيل وتقديره باستخدام جهاز الطيف.(الطحالب الخيطية).

قياس المحتوى البروتيني.

قياس المحتوى الصبغي (يفضل لتلك الانواع الطحلية الملونة).

الطرق المختلفة لتقدير النمو الطحلي

قياس المحتوى الكربوهيدراتي.

تقدير كمية الدهون في الأنسجة الطحلية.

طريقة منحنى النمو وتستخدم للطحالب البحرية الكبيرة مثل: *Ulva*،
Sargassum ، *Gelidium*.

طريقة الفصل الكروماتوغرافي: وتستخدم للطحالب
الملونة (بنية، حمراء، ذهبية)

١. العد: العد المباشر للعوالق النباتية الحية

فيها يكون تركيز الكائنات ضروريا قبل بدء عملية العد.
فاحتواء العوالق النباتية على اعداد كبيرة من السوطيات فان الطرد المركزي هو الوسيلة الوحيدة التي يمكن الاعتماد عليها.

ما عيب تلك الطريقة؟

- عودة تلك المادة للتلحق عند توقف جهاز الطرد المركزي عن الدوران.

رسم الانواع المشاهدة
على بطاقات وتدبيسها
على لوح مسطح
ووضعها قريبا من
المجهر تساعد هذه
الصور على تسريع
العد.

فحص العينة و التعرف
على اكبر عدد من
الكائنات قبل البدء في
عملية العد.

ينصح قبل العد

استعمال الهيموسيتوميترات كغرف للعد:

في حال غياب الطحالب العالقة الكبيرة.

الهدف من التجربة

١. تقدير نمو الطحالب و معرفة عدد الخلايا.
٢. لعد الطحالب وحيدة الخلية.

الادوات:

- شريحة العد Hemacytometer
- ميكروسكوب
- عينة طحالب متجانسة وحييدة الخلية.

طريقة العمل:

١. تحضر العينة المراد عد الطحالب فيها يؤخذ منها عدة قطرات وتوضع في قناة الشريحة.
٢. يوضع غطاء على الشريحة.
٣. تفحص الطحالب تحت المجهر بالقوة ١٠
٤. عد الطحالب الموجودة داخل خمس مربعات كبيرة بدلا من العد في ٢٥ مربع .
٥. في حالة وجود طحالب كثيرة في العينة يجرى تخفيف للعينة .وفي حالة وجود طحالب قليلة يجرى طرد مركزي للعينة ثم تؤخذ الطحالب الموجودة فيها ويتم عدها.
٦. واذا وجد طحالب تتحرك ذات اسواط يتم اضافة الفورمالين لقتلها ليتسنى العد.

يعوض في القانون:

عدد الخلايا = (مجموع عدد خلايا الطحلب التي تم عدها في خمس مربعات كبيرة \times نسبة التخفيف \times عدد المربعات الصغيرة في الشريحة كلها (25×16) \times 10 / مجموع عدد المربعات الصغيرة داخل المربعات الكبيرة الخمسة التي تم العد بها (5×16)).

16 = كل مربع كبير به 16 مربع صغير

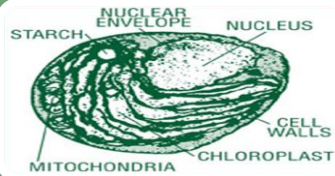
25 = إجمالي المربعات الكبيرة

10 = لتحويل الى النتائج بالملي متر

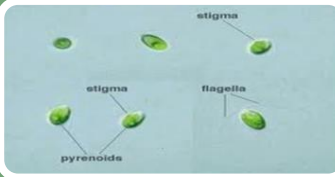
ملاحظات: لا يحسب عدد الطحالب الموجودة على الخطوط الفاصلة بين المربعات ولكن يحسب فقط الطحالب التي داخل المربع .

طريقة استعمال شريحة العد Hemacytometer

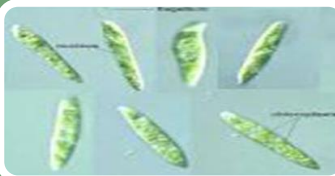
تستعمل لعد الطحالب وحيدة الخلية



Chlorella

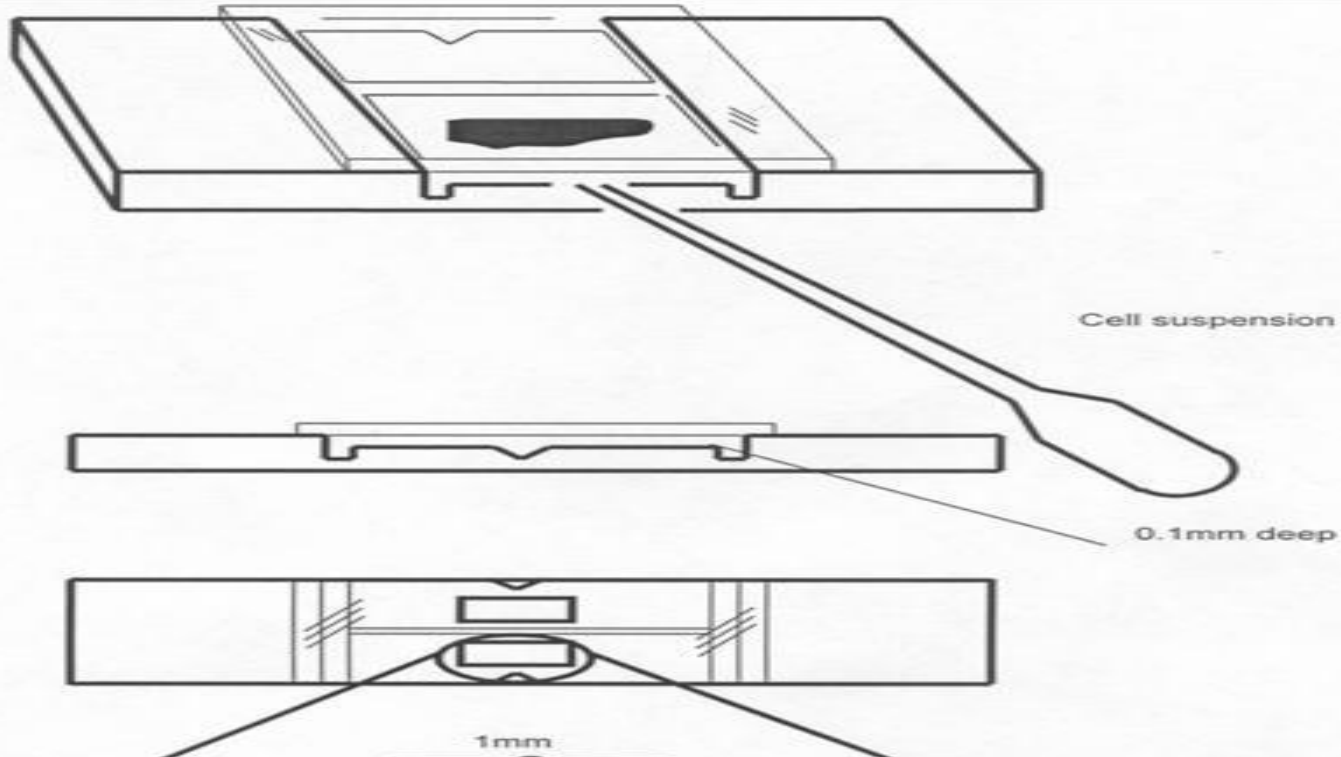


Dunaliella



Euglena

تقدير العدد الكلي للخلايا الطحلبية باستخدام الشريحة الهيماسيتوميتر:

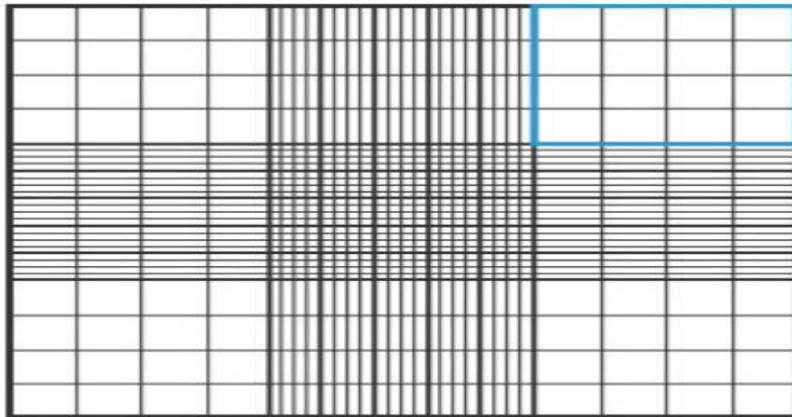


٢٥ مربع

كبير

١٦ مربع

صغير



مميزات استخدامها

- سريعة النتائج ، و تحتاج امكانيات قليلة ، كما انها تعتمد على كمية قليلة من المعلق المحتوي على الخلايا الطحلبية.

عيوب استخدامها

- لا تميز بين الخلايا الحية او الميتة ، صعب استخدامها مع الانواع الطحلبية ذات الاحجام الصغيرة جدا ، و يصعب استخدامها مع العدسة الزيتية نظرا لسماكة الشريحة ، و من الممكن ان تتجمع الخلايا مع بعضها البعض مما ينتج عنه صعوبة في عد الخلايا بصورة مفردة.



للتمييز السريع بين العوالق
النباتية الحية والميتة يمكن
استعمال مجاهر
الفلوروسنت

مجهر فلوروسنتي حديث