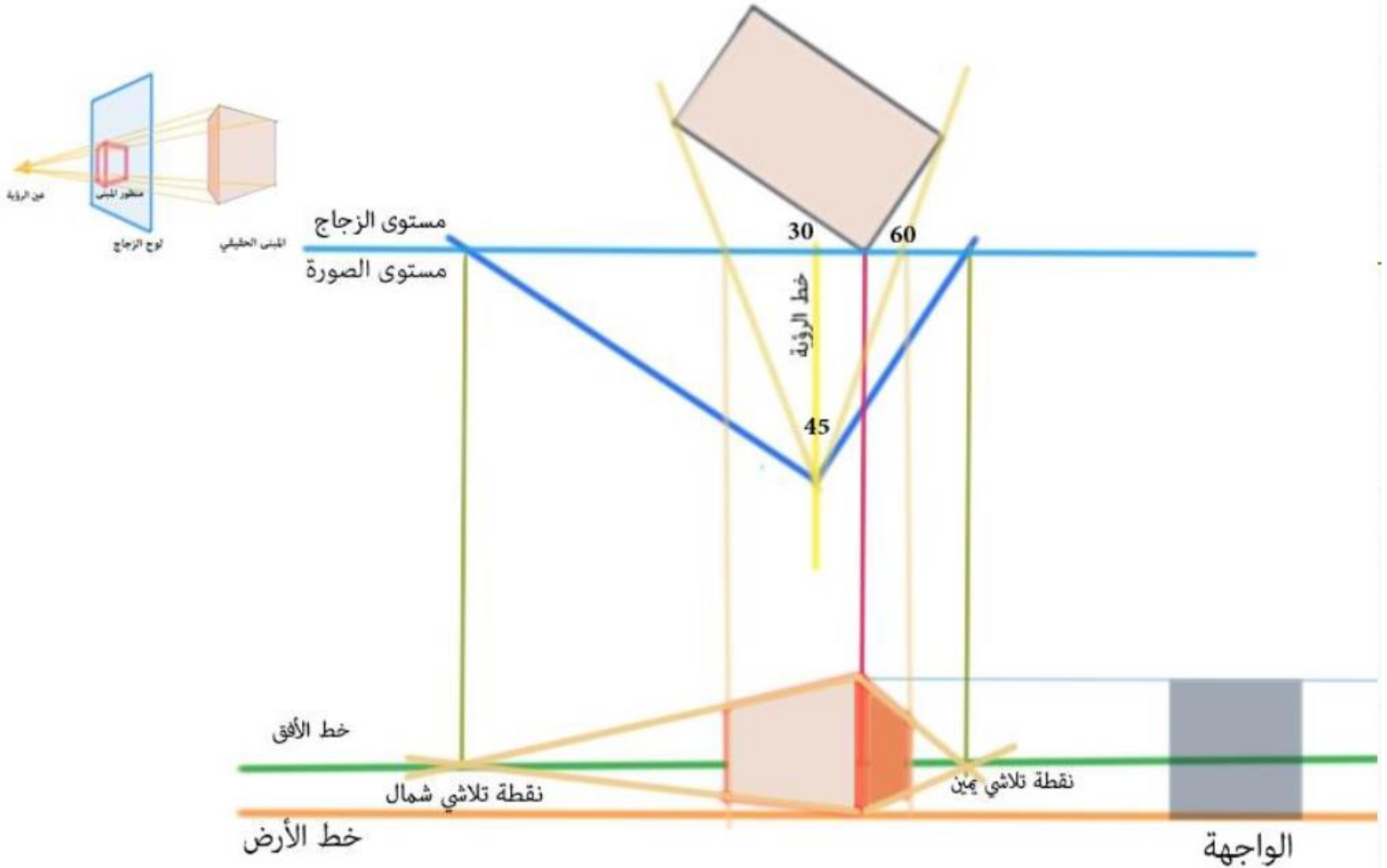


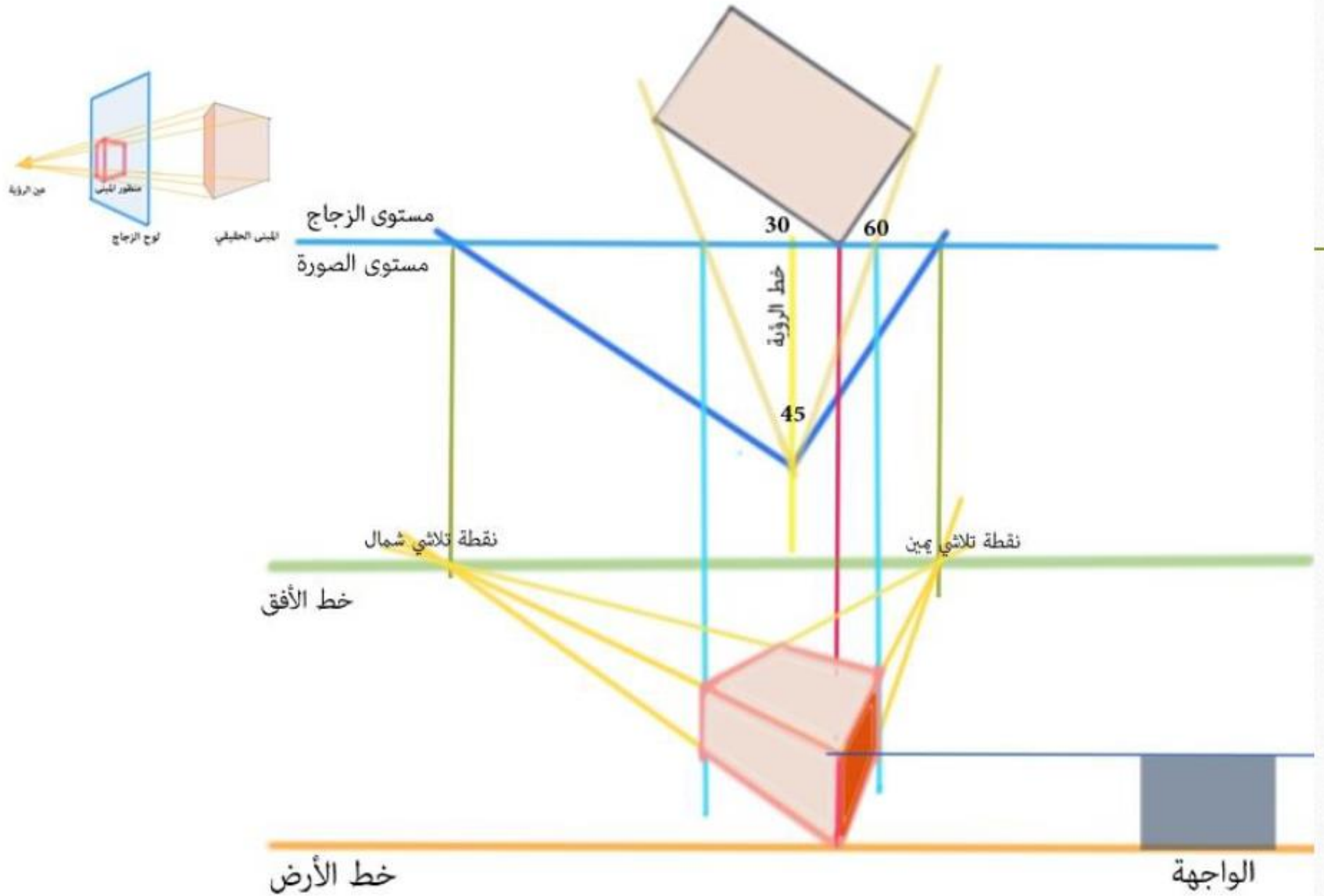
LECTURE 1

THE COMMON METHOD OF TWO-POINT PERSPECTIVE

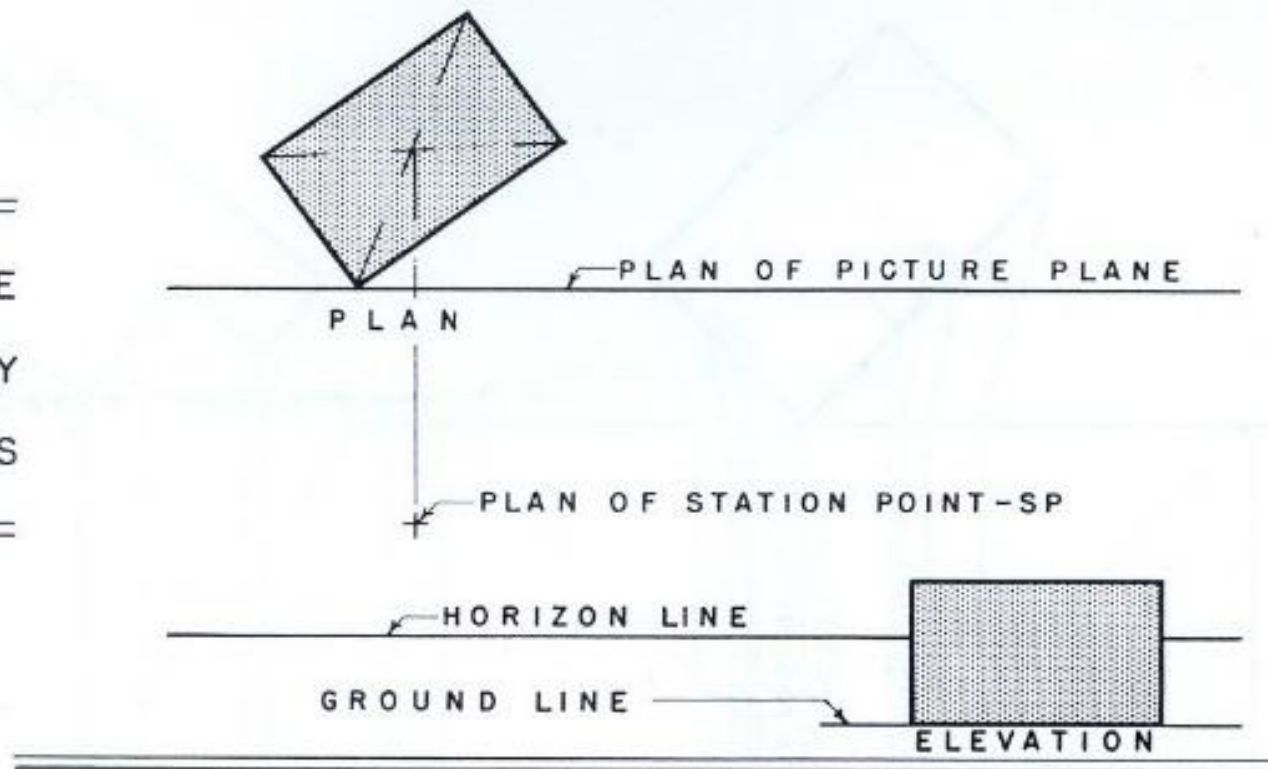
مستوى عين الناظر



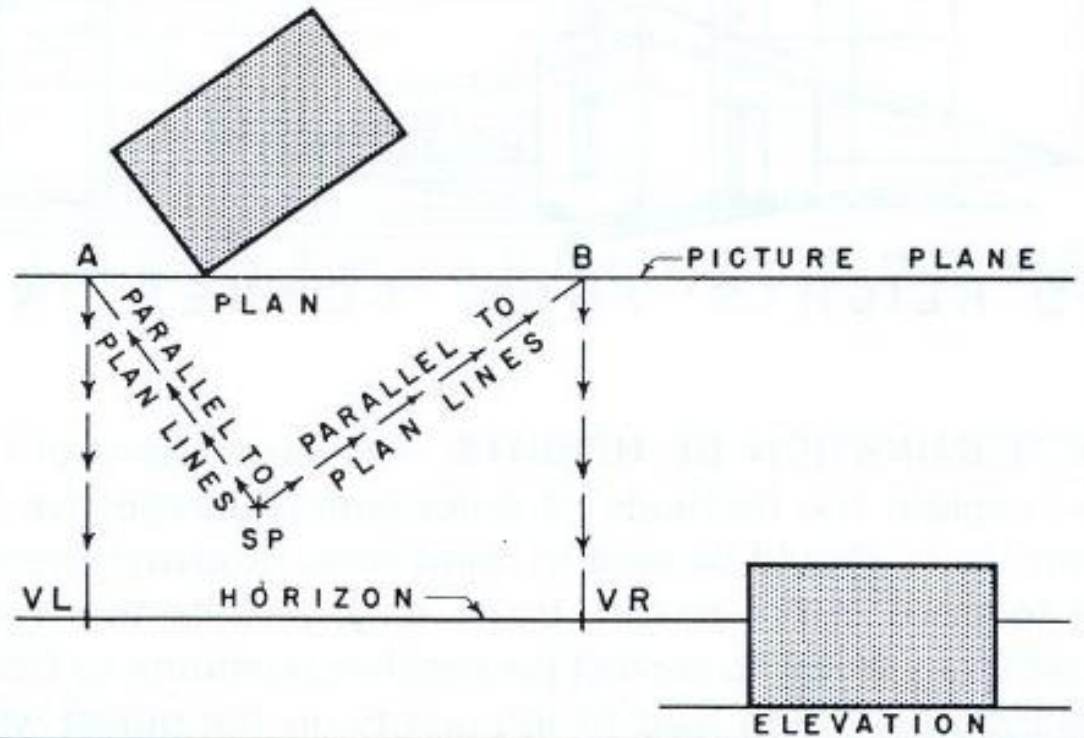
مستوى عين الطائر



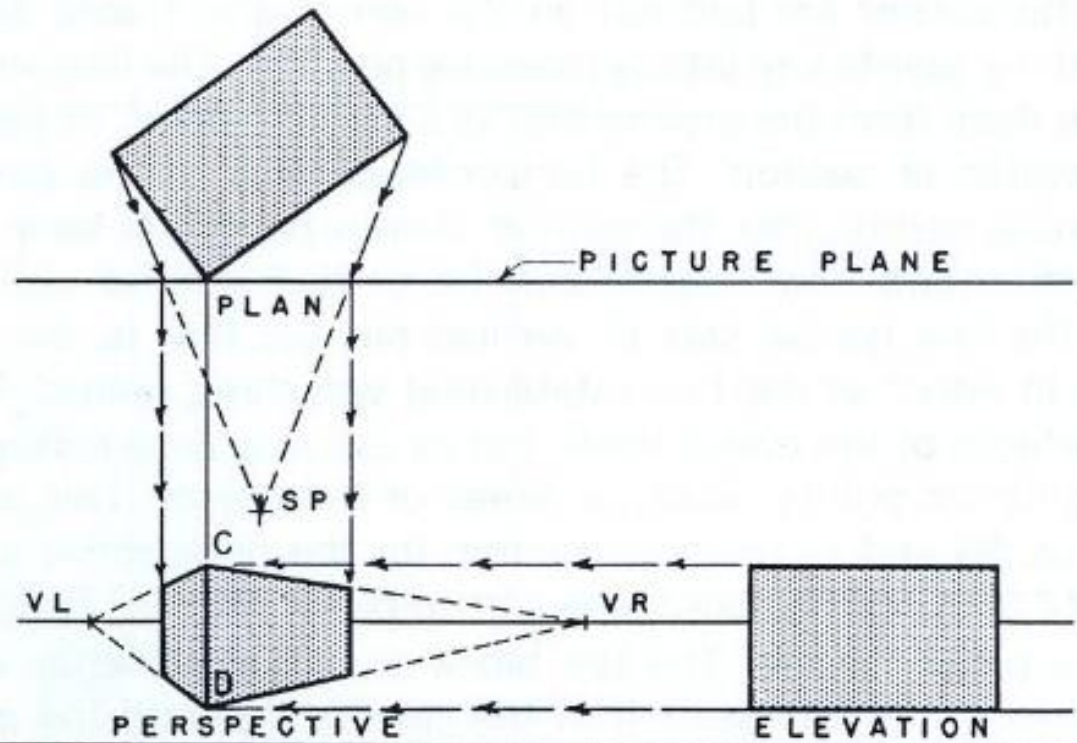
(A) S T E P O N E
T H E A U X I L I A R Y
D R A W I N G S



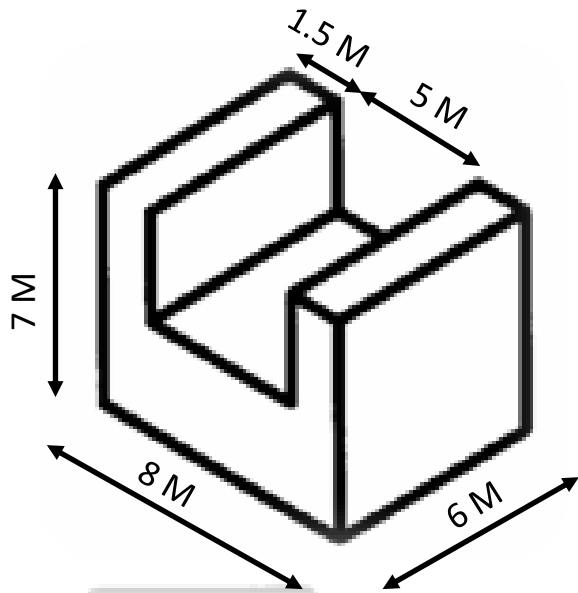
(B) STEP TWO
LOCATING THE
VANISHING POINTS



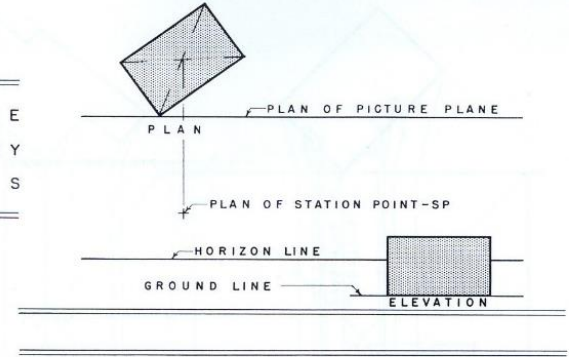
③ STEP THREE
MAKING THE
PERSPECTIVE



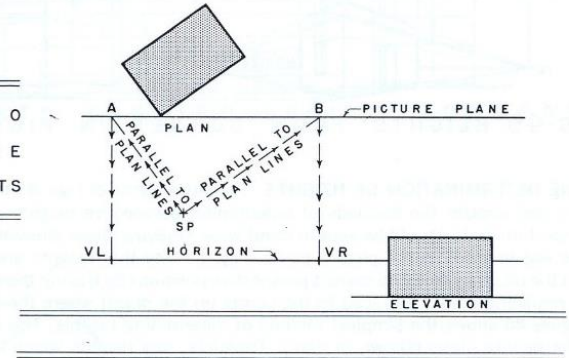
تمرين 1أ (استوديو) ارسم المنظور العادي (بنقطتين تلاشي) - ارتفاع عين الناظر



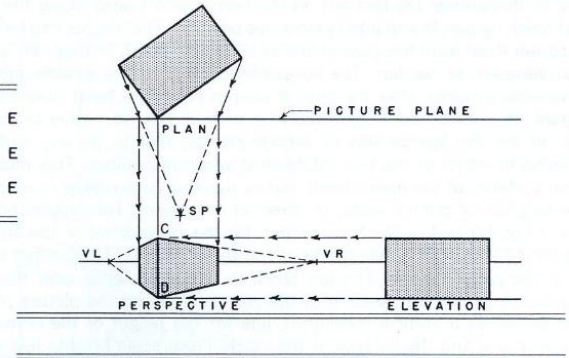
(A) STEP ONE
THE AUXILIARY
DRAWINGS



(B) STEP TWO
LOCATING THE
VANISHING POINTS

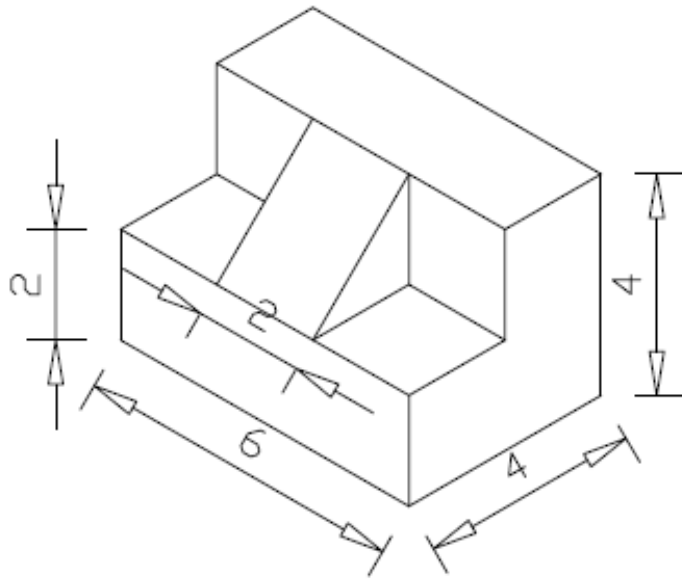


(C) STEP THREE
MAKING THE
PERSPECTIVE

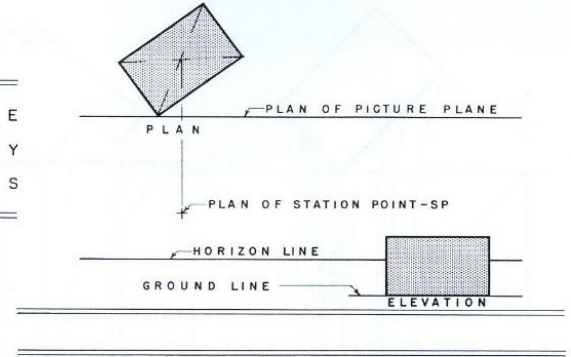


تمرين 1ب (واجب)

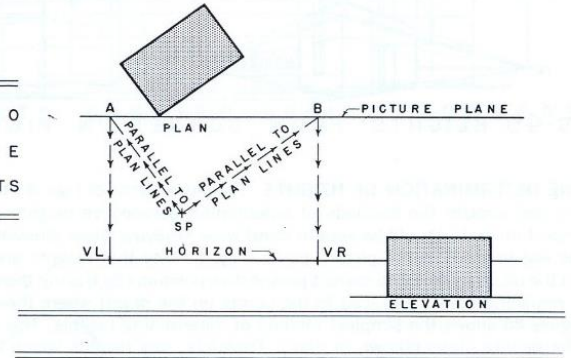
ارسم المنظور العادي (بنقطتين تلاشي) - عين الطائر



(A) STEP ONE
THE AUXILIARY
DRAWINGS



(B) STEP TWO
LOCATING THE
VANISHING POINTS



(C) STEP THREE
MAKING THE
PERSPECTIVE

