



جامعة الملك سعود

كلية العلوم

قسم الفيزياء – طالبات

آخر تحديث 1439/1/1هـ

ملزمة معمل 145 فيز

(للكليات الصحية)

الاسم :



تحقيق قانون أوم

الغرض من التجربة:

1. تحقيق قانون أوم.
2. تعيين قيمة مقاومتين مجهولتين R_1, R_2 .
3. إيجاد المقاومة المكافئة لمجموعة من المقاومات الموصلة على التسلسل R_s .
4. إيجاد المقاومة المكافئة لمجموعة من المقاومات الموصلة على التوازي R_p .

الأدوات:

1. بطارية.
2. مقاومتين ثابتتين مجهولتين R_1, R_2 .
3. مقاومة متغيرة (ريوستات).
4. أميتر.
5. فولتميتر.
6. أسلاك توصيل.

نظرية التجربة:

ينص قانون أوم على أن فرق الجهد بين طرفي أي موصل معدني يتناسب تناسباً طردياً مع شدة التيار المار في هذا الموصل وذلك بشرط ثبوت درجة الحرارة:

$$V \propto I$$

$$V = RI$$

حيث:

V : فرق الجهد بين طرفي الموصل، وحدته الفولت V .

I : شدة التيار المار في الموصل، وحدته الأمبير A .

R : مقاومة هذا الموصل ووحدتها تسمى بالأوم Ω .

وهناك طريقتان لتوصيل المقاومات:

أ. توصيل على التسلسل:

في هذه الحالة توصل المقاومات على التسلسل وتوصل معاً على التوازي مع الفولتميتر بالتالي فرق الجهد بين طرفي أي منها سيكون أقل من فرق جهد البطارية و لكن التيار الذي تزود البطارية الدائرة به هو نفسه المار في كل مقاومة، وتشكل المقاومات معاً قيمة معينة للمقاومة الكلية للدائرة ويمكن حساب المقاومة المكافئة للمقاومات من العلاقة التالية:

$$R_s = R_1 + R_2 + R_3 + \dots$$

حيث R_s المقاومة المكافئة للمقاومات الموصلة على التسلسل.

ب. توصيل على التوازي:

في هذه الحالة توصل مقاومات معاً على التوازي ثم توصل مع مصدر القدرة المستمر وليكن البطارية مثلاً وبالتالي يكون فرق الجهد لكل مقاومة مساوي لفرق الجهد في البطارية بينما يتجزأ التيار تبعاً لعدد المقاومات الموجودة في الدائرة، وتشكل المقاومات معاً قيمة معينة للمقاومة الكلية للدائرة ويمكن حساب المقاومة المكافئة للمقاومات من العلاقة التالية:

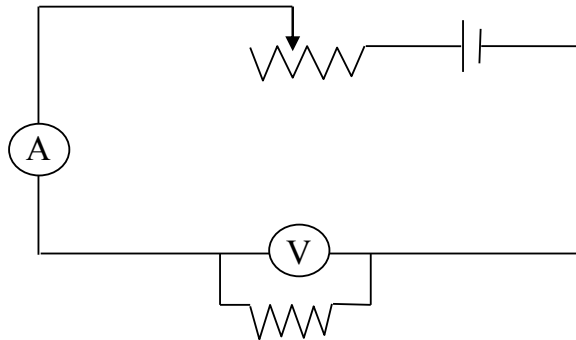
$$\frac{1}{R_p} = \frac{1}{R_1} + \frac{1}{R_2} + \frac{1}{R_3} + \dots$$

حيث R_p المقاومة المكافئة للتوصيل على التوازي.

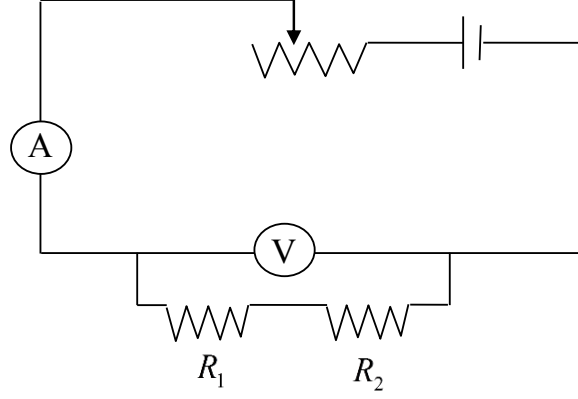
الدارة الكهربائية: في الدوائر الكهربائية يوصل الأميتر دائماً على التسلسل بينما يوصل الفولتميتر على

التوازي

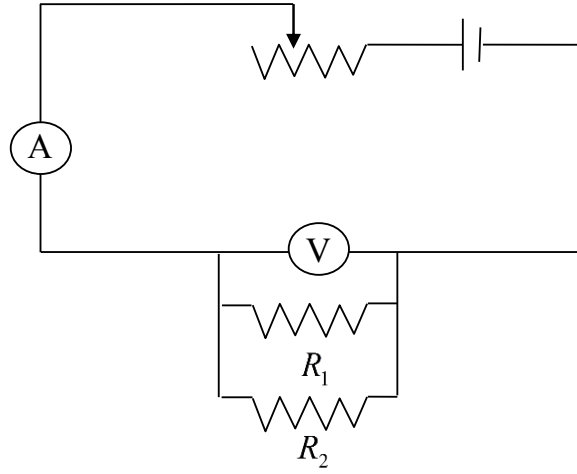
الجزء الأول:



الجزء الثاني: التوصيل على التسلسل:



الجزء الثالث: التوصيل على التوازي:



الاحتياطات:

1. عدم الخلط بين المقاومتين R_1, R_2 ، (لماذا؟)
2. أخذ القراءات بصورة عمودية من الأميتر والفولتميتر.

خطوات العمل:

أولاً: تحقيق قانون أوم وتعيين المقاومة المجهولة R_1 :

1. صلي الدائرة كما في الدائرة الأولى.
2. ضعي مؤشر المقاومة المتغيرة على إحدى نهاياتها.
3. خذي قراءة I و V وذلك بتغيير المقاومة المتغيرة عدة مرات.
4. ارسمي العلاقة البيانية بين V و I .
5. من الرسم احسبي الميل (ماذا يمثل؟).

جدول (1)

No.	$I(mA)$	$V(Volt)$
1		
2		
3		
4		
5		

ثانياً: تعيين المقاومة المجهولة R_2 :

1. استبدلي المقاومة R_1 بالمقاومة R_2 في الدائرة الأولى.
2. كما سبق في الجزء الأول: باستخدام المقاومة المتغيرة غيري شدة التيار المار في الدائرة وسجلي القراءة المقابلة لفرق الجهد في الجدول (2) واحسبي قيمة المقاومة وذلك باستخدام قانون أوم.
3. كرري الخطوة السابقة مرة أخرى.
4. احسبي متوسط القيمتين وبهذا تكونين قد حصلت على قيمة المقاومة المجهولة R_2 .

جدول (2)

No.	$I(mA)$	$V(Volt)$	$R_2(\Omega)$
1			
2			

ثالثاً: حساب المقاومة المكافئة للتوصيل على التسلسل:

عملياً

1. وصلي المقاومتين R_1, R_2 على التسلسل كما في الدائرة الثانية.
2. بنفس الخطوات السابقة غيري شدة التيار المار في الدائرة وسجليها في الجدول (3) وكذلك قراءة فرق الجهد المقابلة لهذه القيمة ثم احسبي R_s باستخدام قانون أوم.
3. كرري الخطوة السابقة مرة أخرى ثم احسبي متوسط R_s .

نظرياً

4. ولحساب R_s نظرياً استخدم العلاقة:

$$R_s = R_1 + R_2$$

- حيث R_1 و R_2 هنا هي التي حُسبت في الجزء الأول و الثاني .
5. قارني بين النتيجتين.

جدول (3)

No.	$I(mA)$	$V(Volt)$	$R_s(\Omega)$
1			
2			

رابعاً: حساب المقاومة المكافئة للتوصيل على التوازي:

عملياً

1. وصلي المقاومتين R_1, R_2 معاً على التوازي وكلاهما على التوازي مع الفولتميتر كما في الدائرة الثالثة.
2. بنفس الخطوات السابقة غيري شدة التيار المار في الدائرة وسجليها في الجدول (4) وكذلك قراءة فرق الجهد المقابلة لهذه القيمة ثم احسبي R_p باستخدام قانون أوم.
3. كرري الخطوة السابقة مرة أخرى ثم احسبي متوسط R_p .

نظرياً

4. ولحساب قيمة المكافئة نظرياً استخدمني العلاقة:

$$\frac{1}{R_p} = \frac{1}{R_1} + \frac{1}{R_2}$$

حيث R_1 و R_2 هنا أيضاً هي التي حُسبت في الجزء الأول و الثاني .

3. اقلبي الكسر $\frac{1}{R_p}$ للحصول على R_p .

5. قارني بين النتيجةين.

جدول (4)

No.	$I(mA)$	$V(Volt)$	$R_p(\Omega)$
1			
2			

145 phys

	اسم الطالبة
	الرقم الجامعي
تحقيق قانون أوم	اسم التجربة
	يوم ووقت العمل
	المجموعة العملية
	أستاذة العمل

أولاً: تحقيق قانون أوم وتعيين المقاومة المجهولة R_1 :

جدول (1)

No.	I ()	V ()
1		
2		
3		
4		
5		

Slope=

$R_1 =$

ثانياً: تعيين المقاومة المجهولة R_2 :

جدول (2)

No.	I ()	V ()	R_2 ()
1			
2			

$\bar{R}_2 =$

ثالثاً: حساب المقاومة المكافئة للتوصيل على التسلسل:

1. عملياً

جدول (3)

No.	I ()	V ()	R_s ()
1			
2			

$$\bar{R}_s =$$

2. نظرياً

$$R_s = R_1 + R_2 =$$

رابعاً: حساب المقاومة المكافئة للتوصيل على التوازي:

1. عملياً

جدول (4)

No.	I ()	V ()	R_p ()
1			
2			

$$\bar{R}_p =$$

2. نظرياً

$$\frac{1}{R_p} = \frac{1}{R_1} + \frac{1}{R_2} =$$

تحقيق قانون هوك والحركة التوافقية البسيطة

الهدف من التجربة :

تحقيق قانون هوك وتعيين ثابت الزنبرك k

نظرية التجربة :

تعود المواد المرنة إلى شكلها الأصلي بعد زوال القوة التي طبقت عليها، ويعزى ذلك إلى وجود قوة مرجعة داخل الجسم المرن والتي تتناسب طردياً مع مقدار الانفعال بشرط أن لا يكون الإنفعال كبير جداً ولا يتعدى حدود المرونة للجسم. وتعرف هذه العلاقة للسلوك المرن بقانون هوك. وهكذا فإن قانون هوك ينص على أن القوة المرجعة F تتناسب طردياً مع مقدار الإزاحة x الناتجة عن الإنفعال أي أن :

$$F \propto x$$

$$F = -kx$$

ويعرف ثابت التناسب k بثابت الزنبرك ويعتمد الثابت على نوع المادة المرنة ونصف قطر السلك المصنوع منه النابض ونصف قطر ملف النابض وعلى عدد اللفات. والإشارة السالبة تعني أن الإزاحة والقوة المرجعة في اتجاهين متعاكسين.

إذا علقنا كتلة m بجسم مرن (زنبرك) و ازحنا الكتلة عن موضع سكونها ازاحة في حدود مرونة الزنبرك فإن الكتلة ستتحرك حركة توافقية بسيطة على جانبي موضع السكون وتحتاج إلى زمن T يعرف بالزمن الدوري حتى تكمل دورة (ذبذبة , اهتزازة) كاملة. إذن الزمن الدوري T هو الزمن اللازم لعودة الكتلة m لنفس موضع انطلاقها , أي هو زمن اتمام دورة واحدة : $T = \frac{t}{n}$, حيث t هو الزمن الكلي لعدد من الاهتزازات n , و يمكن كتابة قانون هوك بدلالة الذبذبة بالعلاقة :

$$k = 4\pi^2 \frac{m}{T^2}$$

سنلاحظ عند تعليق كتلة m على نابض (زنبرك) فإن الزنبرك يستطيل عن طوله الأصلي بمقدار ΔL , و بزيادة الكتلة m يزيد مقدار الاستطالة إذن يمكن كتابة قانون هوك بدلالة الاستطالة بالعلاقة :

$$k = g \frac{m}{\Delta L}$$

g هي عجلة الجاذبية الأرضية , ويعبر عن الثابت بوحدات N/m أو Kg/sec^2 .

يتأثر الزمن الدوري بعجلة الجاذبية الأرضية فلو قمت بإجراء هذه التجربة على سطح القمر ، هل تتوقعين الحصول على نفس الزمن الدوري؟

الأدوات المستخدمة :



نابض، حامل بقائم، مسطرة، مجموعة من الأثقال، ساعة إيقاف.

خطوات العمل :

(أ) حساب ثابت الزنبرك بطريقة الاستطالة :

1. استخدم المسطرة لقياس طول الزنبرك بدون أثقال (الطول الأصلي للزنبرك) وسجلي L_0 .
2. ضعي ثقلًا في نهاية النابض وقيسي طوله L_+ وسجلي القراءة في الجدول المرفق في خانة الزيادة.
3. ضعي ثقل آخر فوق الثقل السابق فيستطيل النابض . سجلي طول النابض في الجدول.
4. استمري في إضافة الأثقال وفي كل مره قيسي طول النابض ودونيه في الجدول.
5. ابدئي برفع الأثقال، عندها سينكمش النابض، سجلي طول النابض L_- في الجدول في خانة النقصان.
6. استمري في رفع الأثقال تدريجيًا ، وفي كل مره سجلي طول النابض في الجدول، حتى تنزعي جميع الأثقال.
7. سيكون في الجدول قراءتين مقابل كل ثقل احدهما تقابل الزيادة والأخرى تقابل النقصان. أوجدي متوسط القراءات $L = \frac{L_+ + L_-}{2}$ وسجليها في الجدول المخصص لها.
8. احسبي مقدار الاستطالة في طول النابض وذلك بطرح متوسط القراءات من الطول الأصلي للنابض $\Delta L = L - L_0$ وسجليها في المكان المخصص لها.
9. ارسمي رسمًا بيانيًا بجعل الكتلة m على محور السينات والاستطالة ΔL على محور الصادات، ستحصلين على خط مستقيم يحقق قانون هوك.
10. أوجدي ميل الخط المستقيم واستخدميه لحساب ثابت النابض k من العلاقة :

$$k = g \cdot \frac{1}{slope}$$

حيث g عجلة الجاذبية الأرضية 9.8 m/s^2

(ب) حساب ثابت الزنبرك بطريقة الذبذبة :

1. علفي كتلة في نهاية النابض ثم أزيحها مسافة صغيرة عن موضع توازنها ثم اتركها لتتحرك حركة توافقية بسيطة. فإذا كانت الاهتزازات سريعة استبدلي الكتلة بكتلة أكبر منها.
2. عيني الزمن الكلي لعمل 20 اهتزازة t ، ثم احسبي منه الزمن الدوري للاهتزازة الواحدة T .
3. أعيدي الخطوة السابقة لكتل متزايدة ودوني نتائجك في الجدول المرفق.
4. ارسمي رسمًا بيانيًا بجعل الكتلة m على محور السينات و T^2 على محور الصادات، ستحصلين على خط مستقيم . أوجدي ميل هذا الخط ومنه احسبي ثابت النابض من العلاقة التالية:

$$k = 4\pi^2 \frac{1}{\text{slope}}$$

لا بد أن تكون قيمتي ثابت الزنبرك (النابض) المحسوبتين من الفقرتين أ و ب متساوية أو متقاربة.

145 phys

	اسم الطالبة
	الرقم الجامعي
تحقيق قانون هوك	اسم التجربة
	يوم ووقت العمل
	المجموعة العملية
	استاذة العمل

الهدف من التجربة :

① الجزء الأول:

حج الجداول:

$$L_0 = \dots\dots\dots (\quad)$$

#	الكتلة m ()	الزيادة L_+ ()	النقصان L_- ()	المتوسط $L = \frac{L_+ + L_-}{2}$ ()	الاستطالة $\Delta L = L - L_0$ ()
1					
2					
3					
4					
5					

حج الحسابات:

Slope=

$$k = g \cdot \frac{1}{slope} =$$

ثابت النابض

② الجزء الثانى:

حجم الجداول:

#	الكتلة m ()	زمن 20 اهتزازة ()		المتوسط t ()	الزمن الدوري T= t/20 ()	مربع الزمن الدوري T ² ()
		t ₁	t ₂			
1						
2						
3						
4						
5						

حجم الحسابات:

Slope=

$$\text{ثابت النابض } k = 4\pi^2 \cdot \frac{1}{\text{slope}} =$$

تعيين معامل لزوجة سائل الجلوسرين

الهدف من التجربة :

إيجاد معامل لزوجة سائل الجلوسرين

نظرية التجربة :

اللزوجة هي مقياس يوصف به قابلية سائل ما للجريان، حيث تتأثر اللزوجة بدرجة الحرارة، و كلما زادت لزوجة سائل ما، قلَّت قابليته للجريان.

تكون جزيئات سائل عالي اللزوجة مرتبطة ببعضها بشكل قوي، وبذلك تكون أقل قدرة على التحرك. ويكبر احتكاكها بالجسم الصلب الملامس لها، ويمكن وصف اللزوجة بأنها احتكاك داخلي بين جزيئات السائل. فعندما نقارن بين لزوجة (العسل) و (الماء) نجد أن الماء يستطيع الجريان بسهولة أكبر من العسل لذلك نقول أن لزوجة الماء أقل من العسل .

إذا سقطت كرة معدنية في سائل لزج فإنها تقع تحت تأثير ثلاث قوى :

1. وزن الكرة المعدنية و إتجاهها للأسفل
2. قوة دفع السائل للكرة و إتجاهها للأعلى
3. قوة لزوجة السائل و تكون معاكسة لإتجاه حركة الكرة (أي أن إتجاهها للأعلى)

و عند اتزان هذه القوى نحصل على معامل اللزوجة η بالقانون التالي :

$$\eta = \frac{2}{9} \cdot \frac{r^2}{V_T} \cdot (\rho_s - \rho_L) \cdot g$$

حيث : η معامل لزوجة السائل ، ρ_s كثافة الكرة المعدنية ، ρ_L كثافة السائل اللزج ، r نصف قطر الكرة المعدنية ، V_T السرعة المنتظمة للكرة ، g عجلة الجاذبية الأرضية و يقاس معامل اللزوجة بوحدت الباسكال . ثانية (Pa . sec) حيث تقابل ($kg \cdot m^{-1} \cdot sec^{-1} = Pa \cdot sec$)

الأدوات المستخدمة :

كرات معدنية مختلفة الأقطار ، ساعة إيقاف ، ميكرومتر ، أنبوب زجاجي مملؤ بسائل الجلوسرين ، مسطرة متريية

خطوات العمل :

1. باستخدام الميكرومتر , قيسي أقطار الكرات المعدنية و سجلي ذلك في الجدول (1)
2. ضعي علامة أعلى الأنبوبة (لتكن A) و علامة أسفل الأنبوبة (لتكن B) , تمثلان المسافة D التي ستقطعها الكرة المعدنية خلال سقوطها في سائل الجلسرين , قيسي هذه المسافة .
3. اسقطي الكرة المعدنية في منتصف الأنبوبة حتى تتحرك بحرية في السائل , عندما تصل الكرة إلى العلامة العليا A شغلي ساعة الإيقاف و أستمري في مراقبة الكرة الساقطة حتى تصل للعلامة السفلى B عندها أوقفي الساعة و بذلك حسيتي الزمن T اللازم لقطع المسافة D , أعيدي هذه الخطوة مرتين لنفس الكرة ثم أوجدي المتوسط لهذا الزمن و سجلي نتائجك في الجدول (1)
4. كرري الخطوة السابقة لكل الكرات المعدنية الموجودة لديك و سجلي نتائجك في الجدول (1)
5. أوجدي السرعة المنتظمة $V_T = \frac{D}{T_{av}}$:
6. أرسمي العلاقة بين V_T و r^2 و من الرسم أوجدي الميل Slope
7. احسبي معامل اللزوجة للجلسرين من القانون :

$$\eta = \frac{2}{9} \cdot \frac{1}{Slope} \cdot (\rho_s - \rho_L) \cdot g$$

حيث الثوابت هي :

عجلة الجاذبية الارضية	$g = 9.8 \text{ m/s}^2$
كثافة الكرة المعدنية	$\rho_s = 7000 \text{ kg/m}^3$
كثافة السائل المستخدم	$\rho_L = 1260 \text{ kg/m}^3$

145 phys

	اسم الطالبة
	الرقم الجامعي
تعيين معامل لزوجـة الجلسرين	اسم التجربة
	يوم ووقتـه المعمل
	المجموعة العملية
	أستاذة المعمل

الهدف من التجربة :

..... () D = المسافة التي تسقطها الكرة في سائل الجلسرين

قطر الكرة ()	نصف قطر الكرة r ()	مربع نصف القطر r ² ()	زمن سقوط الكرات		متوسط الزمن T _{av} ()	السرعة المنتظمة V _T ()
			T ₁ ()	T ₂ ()		

الحسابات :

▪ ميل الخط المستقيم :

Slope =

▪ معامل اللزوجة η :

$$\eta = \frac{2}{9} \cdot \frac{1}{slope} \cdot (\rho_s - \rho_L) \cdot g$$

الاحتكاك

الهدف من التجربة:

- (1) دراسة الاحتكاك بين سطحين مستويين خشنيين.
- (2) تعيين معامل الاحتكاك السكوني μ_s .
- (3) تعيين معامل الاحتكاك الحركي μ_k .

نظرية التجربة:

الاحتكاك هو مقاومة الحركة الناشئة بين سطحين متلامسين. وتسمى قوة الاحتكاك f بين جسمين ساكنين بقوة الاحتكاك السكوني f_s . وتعرف القيمة العظمى لقوة الاحتكاك السكوني بأنها أصغر قوة لازمة لبدء الحركة (أي يكون الجسمان على وشك الانزلاق). فإذا بدأ الجسمان الحركة فإن قوى الاحتكاك بينهما تقل بحيث تكفي قوة أصغر من قوة الاحتكاك السكوني للحصول على حركة منتظمة. وتسمى قوة الاحتكاك بين سطحين متحركين بالنسبة لبعضهما قوة الاحتكاك الحركي f_k .

وتخضع أقصى قوة احتكاك سكوني f_s لقانونين وضعيين هما:

- (1) أنها لا تعتمد على مساحة السطحين المتلامسين.
 - (2) أنها تتناسب طردياً مع القوة العمودية N على سطح التلامس.
- أما قوة الاحتكاك الحركي f_k فإنها بالإضافة إلى خضوعها إلى القانونين السابقين فإنها لا تعتمد على سرعة انزلاق أحد الجسمين بالنسبة للآخر.

ويعرف معامل الاحتكاك السكوني μ_s بأنه النسبة بين مقدار قوة الاحتكاك السكوني العظمى f_s والقوة العمودية N أي أن:

$$f_s = \mu_s N \quad (1)$$

كما يعرف معامل الاحتكاك الحركي μ_k بأنه النسبة بين مقدار قوة الاحتكاك الحركي f_k إلى القوة العمودية N أي أن:

$$f_k = \mu_k N \quad (2)$$

إن كلاً من معامل الاحتكاك السكوني μ_s ومعامل الاحتكاك الحركي μ_k ليس لهما وحدات حيث أنهما نسبة بين قوتين.

وعموماً فإن لأي سطحين متلامسين يكون $(\mu_k < \mu_s)$. كما أن قيمتي μ_k, μ_s تعتمدان على طبيعة كلاً من السطحين المتلامسين وهما غالباً ما تكونان أقل من الوحدة إلا انهما قد تكونان أكبر من الوحدة أحياناً.

وإذا درسنا حركة جسم موضوع على مستوى مائل يصنع زاوية θ مع الأفقي ويمكن تغيير زاوية ميله شكل (1). فإن هذا الجسم سيبدأ الحركة (الانزلاق) على السطح المائل عندما تكون قوة الاحتكاك السكوني f_s مساوية لمركبة ثقل الجسم في اتجاه مواز لسطح المستوى أي أن:

$$f_s = mg \sin \theta \quad (3)$$

وحيث أن القوة العمودية N على المستوى تعطى بـ

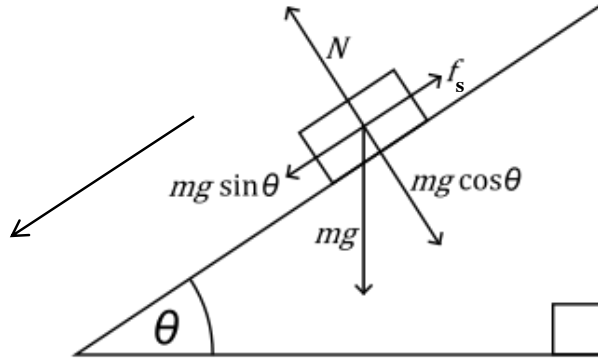
$$N = mg \cos \theta \quad (4)$$

وبالتعويض في معادلة (1) عن N, f_s نحصل على

$$mg \sin \theta = \mu_s mg \cos \theta \quad (5)$$

$$\mu_s = \frac{\sin \theta}{\cos \theta} = \tan \theta \quad (6)$$

أي أنه توجد زاوية ميل محددة لكل كتلة تجعلها تنزلق إلى أسفل المستوى المائل وعندها فإن $\mu_s = \tan \theta$.



شكل (1)

الأدوات المستخدمة:

سطح مستوي مثبت به بكره, قطعة خشبية على هيئة متوازي مستطيلات مثبت بها خطاف, حامل أثقال, مجموعة أثقال, خيط, مستوى مائل يمكن تغيير زاوية ميل, ميزان.

خطوات العمل:

أ- تعيين معامل الاحتكاك السكوني (μ_s) :

- 1- ضعي القطعة الخشبية على السطح المستوي وابدئي بزيادة زاوية ميل المستوى عن الأفقي حتى تبدأ القطعة بالانزلاق (يمكن التأكد من ذلك بضرب المستوى ضربات خفيفة تلاحظ عندها انزلاق القطعة).
- 2- ثبتي زاوية ميل المستوى عند الزاوية التي تبدأ عندها الانزلاق واقربي الزاوية ودونها في الجدول (1).
- 3- احسبي معامل الاحتكاك السكوني μ_s بتطبيق المعادلة:

$$\mu_s = \tan \theta \quad (6)$$

- حيث θ هي زاوية أول انزلاق , أي التي تبدأ عندها القطعة بالانزلاق
4- كرري الخطوات من 1 إلى 3 عدة مرات ودونها في الجدول (1) ثم خذي المتوسط.

ب- تعيين معامل الاحتكاك الحركي (μ_k) :

- 1- نظفي سطح المستوى وكذلك القطعة الخشبية حتى يكون سطحهما المتلامسان خاليين من الغبار أو أي شوائب أخرى.
- 2- زني القطعة الخشبية بالميزان m . ضعي القطعة على المستوى الأفقي.
- 3- اربطي طرف الخيط بالخطاف المثبت في القطعة الخشبية واربطي طرفه الآخر بحامل الأثقال.
- 4- دعي الخيط يمر فوق البكرة المثبتة في المستوى واجعلي حامل الأثقال يتدلى من الجانب الآخر للمستوى, مع ملاحظة أن يكون الخيط موازن لسطح المستوى الأفقي وأن يكون ثقل الحامل أقل من القوة اللازمة لجعل القطعة تتحرك. كتلة الحامل و ما عليه من كتل هي m_F و يمكن إيجاد F القوة المحركة (القوة المعلقة) بضرب الكتلة في عجلة الجاذبية الأرضية: $g m_F$
- 5- أضيفي كتلا إلى الحامل حتى تتحرك القطعة الخشبية بسرعة منتظمة. عيني القوة المعلقة اللازمة لتحريك القطعة F ودونها في الجدول (2).
- 6- أضيفي كتلة جديدة إلى القطعة الخشبية, m_N هي كتلة الخشبة و ما عليها من كتل ومن ثم أوجدي الكتلة m_F التي تجعل القطعة تتحرك من جديد بسرعة منتظمة ودوني نتائجك في الجدول.
- 7- كرري الخطوة (6) عدة مرات وفي كل مرة دوني نتائجك في الجدول.
- 8- احسبي القوة المحركة F و القوة العمودية N
- 9- ارسمي رسماً بيانياً بين القوة المعلقة (المحركة) $F = g m_F$ وبين القوة العمودية $N = g m_N$, تحسلي على خط مستقيم.
- 10- أوجدي ميل الخط الخط المستقيم. إن ميل هذا الخط المستقيم هو:

$$Slope = \frac{F}{N} = \frac{g m_F}{g m_N}$$

إن هذا الميل يعطي قيمة معامل الاحتكاك الحركي μ_k حيث

$$\mu_k = \frac{F}{N}$$

إذن:

$$\mu_k = \text{Slope}$$

جدول (1)

الرقم	θ ()	$\mu_s = \tan \theta$
1		
2		
3		

جدول (2)

الرقم	كتلة القطعة الخشبية وما عليها ()	القوة العمودية ()	الكتلة المعلقة : كتلة الحامل و ما عليه ()	القوة المحركة (القوة المعلقة) ()
1				
2				
3				
4				
5				

145 phys

	اسم الطالبة
	الرقم الجامعي
الاحتكاك	اسم التجربة
	يوم ووقت العمل
	المجموعة العملية
	أستاذة العمل

أ. تعيين معامل الاحتكاك السكوني:

	$(\quad) \theta$	$\mu_s = \tan \theta$
1		
2		
3		

$\mu_s =$

ب. تعيين معامل الاحتكاك الحركي:

كتلة القطعة الخشبية : $m =$

	كتلة القطعة الخشبية وما عليها m_N ()	القوة العمودية $N = gm_N$ ()	الكتلة المعلقة: كتلة الحامل و ما عليه m_F ()	القوة المحركة (القوة المعلقة) $F = gm_F$ ()
1				
2				
3				
4				
5				

$\mu_k = \text{Slope} =$

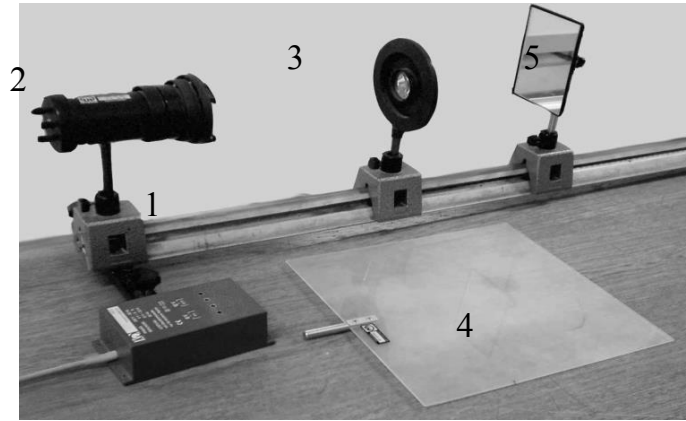
تعيين البعد البؤري للعدسات

الغرض من التجربة:

1. تعيين البعد البؤري لعدسة محدبة.
2. حساب قدرة العدسة.
3. حساب التكبير في العدسات.

الأدوات المستخدمة:

1. منضدة ضوئية.
2. مصدر ضوئي.
3. عدسة مجمعة (لامعة).
4. حائل.
5. مرآة مستوية.



نظرية التجربة :

العدسة عبارة عن أداة بصرية تصنع من مادة تسمح بنفاذ الضوء ذات سطح كروي واحد أو سطحين كرويين، يوجد نوعان من العدسات فهي إما أن تكون مجمعة (Converging) أو مفرقة (Diverging)، ويكون سمك العدسة المجمعة في منتصفها أكبر منه عند طرفيها، وينفذ الضوء الساقط على أحد أوجه العدسة المجمعة من الوجه الأخر منكسراً نحو محورها البصري Principal axis والذي هو عبارة عن الخط المستقيم الذي يمر بمركزي تكور الكرتين المكونتين لسطحي العدسة وتوجد نقطة في منتصف العدسة تسمى بالمركز البصري M وهي النقطة التي إذا مر بها شعاع ضوئي فإنه لا ينكسر. وللعدسة المحدبة بؤرة أصلية حقيقية F Primary Focal point وهي عبارة عن النقطة التي تتجمع فيها الأشعة الساقطة الموازية للمحور البصري والقريبة منه بعد انكسارها في العدسة، بينما العدسة المفرقة لها بؤرة خيالية Imaginary Focal Point، انظري الشكل (1).

وتسمى المسافة بين البؤرة الأصلية والمركز البصري للعدسة بالبعد البؤري للعدسة ويرمز لها بالرمز f .

$$\frac{1}{f} = \frac{1}{s} + \frac{1}{s'}$$

حيث:

f : البعد البؤري للعدسة، وحدته المتر m .

s : المسافة بين الجسم والعدسة، وحدتها المتر m .

s' : المسافة بين صورة الجسم والعدسة، وحدتها المتر m .

وتعرف قدرة العدسة P على أنها مقلوب البعد البؤري: $P = \frac{1}{f}$

وتكون f عادةً مقاسةً بالمتر فتكون وحدة P هي الديوبتر dioptr.

$$1 \text{ dioptr} = 1 \text{ m}^{-1}$$

ويمكن حساب التكبير من المعادلة:

$$M = \frac{-s'}{s} = \frac{h'}{h}$$

الاحتياطات:

1. إجراء التجربة في مكان مظلم قدر الإمكان للحصول على أفضل صورة.
2. أن تكون كل الأدوات على نفس المستوى.

خطوات العمل:

هناك عدة طرق لحساب البعد البؤري للعدسة وفي هذه التجربة سنستخدم طريقتين:
الطريقة الأولى طريقة الانعكاس: تسمى طريقة انطباق الصورة على المصدر الضوئي نفسه أي أن $s = f$ وتعتمد هذه الطريقة أساساً على أن يكون المصدر الضوئي في بؤرة العدسة وبذلك تخرج الأشعة من المصدر متفرقة وتسقط على العدسة فتتكسر الأشعة الساقطة وتخرج موازية للمحور البصري وعند وضع مرآة مستوية خلف العدسة فإن الأشعة تنعكس مرة أخرى على العدسة ثم تتجمع في بؤرة العدسة مكونة صورة حقيقية للمصدر الضوئي منطبقة على المصدر (لماذا؟).

خطوات العمل:

1. ضعي العدسة بين المرآة المستوية والمصدر الضوئي.
2. حركي العدسة والمرآة المستوية معاً حتى تحسلي على أوضح صورة للمصدر الضوئي منطبقة على المصدر نفسه.
3. قيسي المسافة بين المصدر المضيء والعدسة لتحسلي على البعد البؤري f .
4. أعيدي الخطوات (2) و(3) مرتين ثم احسبي متوسط البعد البؤري.
5. احسبي قدرة العدسة من متوسط للبعد البؤري (f_{avg}).
6. احسبي نسبة الخطأ المئوية في البعد البؤري (من أين نحصل على القيمة الحقيقية للبعد البؤري؟).

جدول (1)

$f_1(cm)$	$f_2(cm)$	$f_3(cm)$	$f_{avg}(cm)$	$P = 100/f (diopeter)$

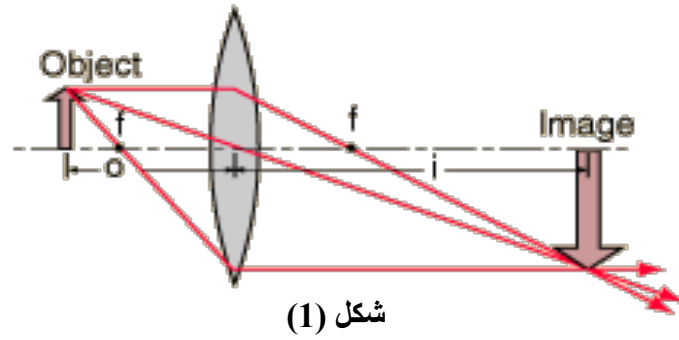
الطريقة الثانية طريقة الانكسار: تعرف هذه الطريقة بالطريقة العامة وهي الطريقة الأكثر دقة لتعيين البعد البؤري وفيها تثبت العدسة في الحامل وتكون ما بين المصدر الضوئي والحائل ويتم تحريك العدسة من مكانها حتى نحصل على صورة حقيقية مصغرة للمصدر الضوئي .

خطوات العمل:

1. ضعي العدسة بين المصدر الضوئي والحائل بحيث تكون المسافة بين المصدر والحائل أكبر ما يمكن.
2. حركي العدسة حتى تحسلي على صورة واضحة للمصدر الضوئي على الحائل (صورة مصغرة).
3. قيسي بعد الجسم s (المسافة بين العدسة والمصدر الضوئي) وبعد الصورة s' (المسافة بين العدسة والحائل) (ما فائدة المنضدة الضوئية؟) سجلي النتائج في الجدول (2).
4. أعيدي الخطوات (2) و(3) عدة مرات بحيث يقل بعد الحائل 10cm في كل مرة.
5. ارسمي العلاقة البيانية بين $1/s$ و $1/s'$ (لاحظي ألا تقطعي أي من المحورين بل ابدي من الصفر).
6. أوجدي الجزء المقطوع من المحور السيني $1/s = 1/f_1$ والجزء المقطوع من المحور الصادي $1/s' = 1/f_2$ ، البعد البؤري هو متوسط f_1 و f_2 .
7. قارني بين قيم البعد البؤري التي حصلت عليها بطريقتي الانعكاس و الانكسار.

جدول (2)

No.	$s(cm)$	$s'(cm)$	$\frac{1}{s}(cm^{-1})$	$\frac{1}{s'}(cm^{-1})$
1				
2				
3				
4				
5				



145 phys

	اسم الطالبة
	الرقم الجامعي
تعيين البعد البؤري	اسم التجربة
	يوم ووقت العمل
	المجموعة العملية
	أستاذة العمل

الجزء الأول:

تعيين البعد البؤري لعدسة محدبة عملياً ، وذلك بطريقتين:

أ- طريقة الانعكاس : انطباق الصورة على المصدر نفسه :

$$s = s' = f$$

f_1	f_2	f_3	f_{avg}	$P = 100/f$
()	()	()	()	()

القيمة العملية للبعد البؤري هي.....

القيمة الحقيقية للبعد البؤري هي.....حصلنا عليها من.....

➤ $E\% =$

ب- طريقة الانكسار : الطريقة العامة :

No.	s	s'	$\frac{1}{s}$	$\frac{1}{s'}$
	()	()	()	()
1				
2				
3				
4				
5				

➤ الجزء المقطوع من محور السينات $\frac{1}{s} = \frac{1}{f_1} =$

$$f_1 =$$

➤ الجزء المقطوع من محور الصادات $\frac{1}{s'} = \frac{1}{f_2} =$

$$f_2 =$$

$$f_{avg} = \frac{f_1 + f_2}{2} =$$

ماذا تلاحظين عندما تقارنين بين قيمة متوسط البعد البؤري التي حصلت عليها من الطريقة الأولى مع قيمة متوسط البعد البؤري التي حصلت عليها من الطريقة الثانية؟

.....

الجزء الثاني:

الحصول على صورة مكبرة ، وحساب مقدار التكبير لها باستخدام علاقتين مختلفتين:

$$M = \frac{-s'}{s} \rightarrow (1) \quad \Rightarrow M = \dots\dots\dots$$

$$M = \frac{h'}{h} \rightarrow (2) \quad \Rightarrow M = \dots\dots\dots$$

ماذا تلاحظين عندما تقارنين بين قيمة التكبير التي حصلت عليها من العلاقة (1) مع قيمة التكبير التي حصلت عليها من العلاقة (2)؟

.....

البندول البسيط

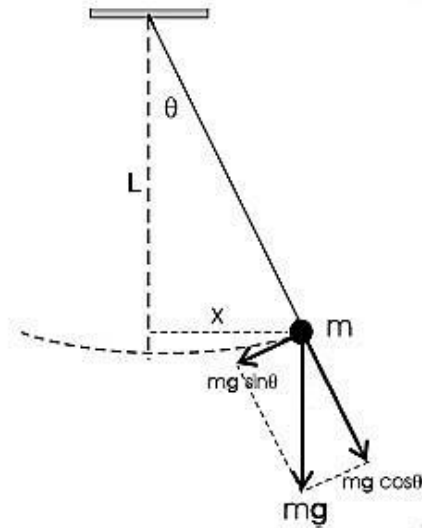
الغرض من التجربة:

دراسة العلاقة بين طول البندول البسيط والزمن الدوري له وإيجاد عجلة الجاذبية الأرضية.

نظرية التجربة:

يعرف البندول البسيط بأنه جسم صغير عادة ما يكون على شكل كرة صغيرة معلق بخيط عديم الوزن غير قابل للتمدد.

وعند إزاحة البندول عن وضع التوازن بزاوية صغيرة مقدارها θ نجد أن كرة البندول تتردد حول وضع التوازن بحركة دورية وتذبذبية وتسير على قوس طوله x من موضع الاتزان كما في شكل (1)



شكل (1)
الحركة التوافقية البسيطة للبندول

وتعطى x بالعلاقة $x = L\theta$ حيث L طول البندول البسيط.

نجد من الشكل أن القوة المرجعة \mathbf{F} (القوة التي تؤثر على الكرة لكي تعيدها لموضع الاتزان) تعطى بالعلاقة:

$$\mathbf{F} = -mg \sin \theta \quad (1)$$

حيث m كتلة الكرة و g عجلة الجاذبية الأرضية.

من هذه المعادلة يلاحظ أن حركة البندول لا تكون حركة توافقية بسيطة إلا إذا كانت الزاوية θ صغيرة بحيث يمكن استبدال $\theta = \sin \theta$ وبذلك تصبح المعادلة:

$$\mathbf{F} = -mg\theta = -mg\left(\frac{x}{L}\right) \quad (2)$$

وفي حالة الحركة التوافقية فإنه يمكن كتابة \mathbf{F} كالتالي:

$$\mathbf{F} = -\omega^2 xm \quad (3)$$

حيث ω هي التردد الزاوي $\omega = 2\pi f$

و f هو تردد الحركة التوافقية، وحيث من المعروف أن الزمن الدوري (T) هو مقلوب التردد فإنه يمكن كتابة المعادلة (3) على الصورة:

$$\mathbf{F} = \frac{-4\pi^2 x}{T^2} m \quad (4)$$

ومن المعادلتين (2) و (4) نجد أن:

$$\frac{g}{L} = \frac{4\pi^2}{T^2}$$

وعليه فإن مربع الزمن الدوري للبندول البسيط هو:

$$T^2 = \frac{4\pi^2}{g} L$$

والزمن الدوري هو:

$$T = 2\pi \sqrt{\frac{L}{g}} \quad (5)$$

الأدوات المستخدمة:

بندول بسيط (يتكون من كرة صغيرة وخيط رفيع وحامل يزيد عن المتر بقليل) , ساعة إيقاف , مسطرة مترية , ميكرومتر .

خطوات العمل:

- 1- قيسي قطر كرة البندول باستخدام المايكروميتر ثم أوجد نصف القطر r .
- 2- اجعلي طول الخيط l (المسافة من نقطة التعليق إلى سطح الكرة) حوالي 30 سم (يجب ألا يقل طول البندول عن 20 سم حتى لا يكون الزمن الدوري صغيراً وبالتالي يكون قياس T صعباً).
- 3- احسبي طول البندول ($L=l+r$) وسجله في الجدول (1).
- 4- أزيحي البندول بزاوية صغيرة حوالي 15° , شغلي ساعة الإيقاف و حرري الكرة لتتذبذب في نفس الوقت , لا تعطي الكرة أي قوة دفع و إنما حرريها من السكون واحسبي الزمن اللازم لعمل 25 ذبذبة, سجلي الزمن الكلي t (الزمن من ساعة الإيقاف) في الجدول ثم احسبي زمن الذبذبة الواحدة T بالثانية : $T = \frac{t}{n}$, أوجد مربع الزمن الدوري T^2 .
- 5- زيدي طول الخيط l بمقدار بضع سنتيمترات في كل مرة و اعيدي الخطوات (3) و (4).
- 6- ارسمي العلاقة بين T^2 على محور الصادات و L على محور السينات لتحصل على خط مستقيم وأوجد ميل هذا الخط (S).
- 7- أوجد عجلة الجاذبية الأرضية $g = \frac{4\pi^2}{S}$
- 8- اسحبي نسبة الخطأ المئوي في قيمة g علماً بأن القيمة القياسية لـ g هي $9.8 \frac{m}{s^2}$.

جدول (1):

الرقم	l ()	$L=l+r$ ()	t زمن 25 ذبذبة ()	الزمن الدوري (T) ()	T^2 ()
1					
2					
3					
4					
5					

145 phys

	اسم الطالبة
	الرقم الجامعي
البنود البسيط	اسم التجربة
	يوم ووقت العمل
	المجموعة العملية
	استاذة العمل

الهدف من التجربة :

..... = diameter : قطر كرة البندول

..... = r : نصف قطر كرة البندول

الرقم	l ()	$L=l+r$ ()	t زمن 25 ذبذبة ()	T الزمن الدوري ()	T^2 ()
1					
2					
3					
4					
5					

الحسابات:

= الميل S

= عجلة الجاذبية الأرضية g

= نسبة الخطأ المئوي

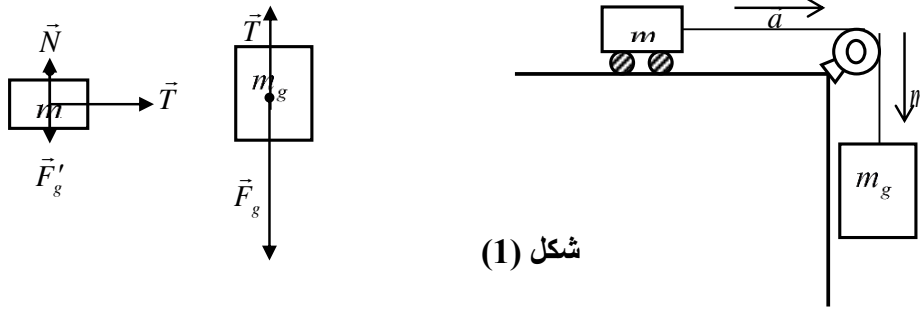
تحقيق قوانين نيوتن

الهدف من التجربة:

دراسة العلاقة بين القوة والتسارع و تحقيق قوانين نيوتن.

نظرية التجربة:

إذا كان لدينا جسم كتلته m فوق سطح أفقي أملس, ويرتبط بجسم آخر كتلته m_g بواسطة حبل كتلته مهملة و غير قابل للمد, وهذا الحبل ممرر فوق بكرة عديمة الاحتكاك ومهملة الكتلة, انظري للشكل (1).



شكل (1)

إذا تحركت الكتلة m باتجاه اليمين فإنها تتعرض لقوة الشد T باتجاه اليمين وتتحرك بتسارع مقداره a باتجاه اليمين, وتتعرض لقوتي جذب الأرض F_g' ورد فعل السطح N , وهاتين القوتين متساويتين في المقدار و متعاكستين في الاتجاه, و نجد بأن الكتلة m_g تتحرك بتسارع مقداره a أيضاً و يتجه إلى الأسفل, و تتعرض لقوة الشد T باتجاه المحور العمودي الموجب وقوة جذب الأرض للجسم F_g باتجاه المحور العمودي السالب كما يشير مخطط الجسم الحر في الشكل (1).

و بتطبيق قانون نيوتن الثاني على الكتلة m على المحور الأفقي نحصل على:

$$T = ma \quad (1)$$

و بتطبيق قانون نيوتن الثاني على الكتلة m_g على المحور العمودي نحصل على:

$$T - F_g = -m_g a \quad (2)$$

بالتعويض من المعادلة (1) في (2) للحصول على علاقة تربط ما بين قوة جذب الأرض للجسم وتسارع الجسم ونحصل على:

$$a = \frac{1}{m + m_g} F_g \quad (3)$$

وبالأخذ في الاعتبار الأرقام المعنوية عند عمل التجربة, و يكون أيضاً مقدار زيادة الكتلة المعلقة m_g هي 1 gm في كل مرة, فإنه يمكننا القول بأن:

$$a = \frac{1}{m} F_g \quad (4)$$

نلاحظ من العلاقة (4) أن a وهو تسارع الكتلة m يتناسب طردياً مع قوة جذب الأرض للجسم F_g .

الإحتياطات:

- 1- بعد إعادة السيارة إلى نقطة البداية على المسار, اضغطي زر Reset في المؤقت قبل كل عملية قياس.
- 2- دعي السيارة تشرع في الحركة من تلقاء نفسها, أي دون إعطائها سرعة ابتدائية.

الأدوات:

سيارة (عربة) , مسار, خيط, بكرة, مؤقت زمني موصل ببوابتين كهروضوئيتين, حامل أثقال, أقال.

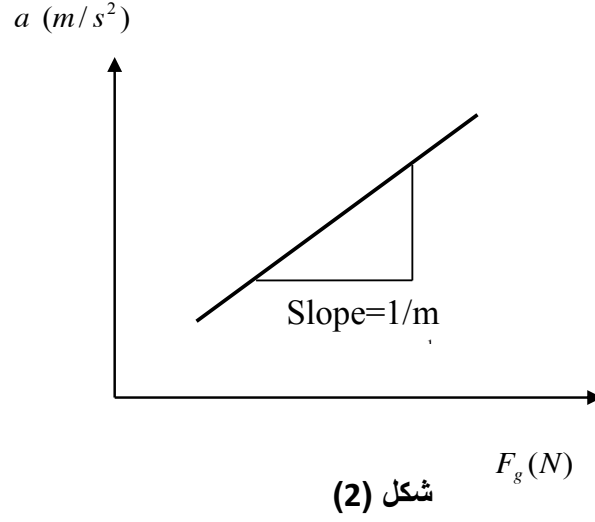
خطوات العمل:

- 1- اضبطي المسافة بين البوابتين الكهروضوئيتين, والتي تمثل المسافة التي ستقطعها السيارة في كل مرة, ولتكن $S = 50cm$.
- 2- مرري الخيط المتصل بالسيارة على البكرة, واتركي الحامل يتدلى لوحده بدون إضافة أثقال إليه, كتلة الحامل لوحدها تساوي $1 gm$, سجلي هذه الكتلة m_g في الجدول (1).
- 3- ضعي السيارة في بداية المسار قبل البوابة الكهروضوئية الأولى, اضغطي زر Reset في المؤقت ثم اسمحي للسيارة بالشروع في الحركة, اقرني الزمن t من المؤقت الزمني و دوني ذلك في الجدول (1), وهذا هو الزمن الذي استغرقته السيارة لقطع المسافة S .
- 4- احسبي تسارع السيارة من معادلات الحركة حيث: $a = \frac{2S}{t^2}$, ودوني ذلك في الجدول (1).
- 5- احسبي F_g و هي مقدار قوة جذب الأرض للكتلة المعلقة m_g من العلاقة: $F_g = m_g g$, حيث g هي تسارع الجاذبية الأرضية $g = 9.8m/s^2$.
- 6- أضيفي كتلة إلى الحامل مقدارها $1 gm$ وكرري الخطوة (3) و سجلي نتائجك في الجدول (1).
- 7- استمري في إضافة الأتقال بمقدار $1 gm$ لكل مرة إلى أن تكون الكتلة المعلقة مساوية لـ $5 gm$. وكرري الخطوة (3) ودوني نتائجك في الجدول (1).
- 8- ارسمي العلاقة البيانية بين مقدار قوة جذب الأرض للكتلة المعلقة F_g وبين التسارع a , ستحصلين على خط مستقيم, ثم احسبي ميل هذا الخط المستقيم حيث يساوي:

$$slope = \frac{1}{m}$$

حيث m هي كتلة السيارة. انظري الشكل (2).

- 9- من الميل, احسبي مقدار كتلة السيارة m .



النتائج والحسابات:

جدول (1)

	الكتلة المعلقة m_g (kg)	التسارع $a = \frac{2S}{t^2}$ (m/s^2)	مقدار قوة جذب الأرض للجسم F_g (N)
1			
2			
3			
4			
5			

145 phys

	اسم الطالبة
	الرقم الجامعي
تحقيق قوانين نيوتن	اسم التجربة
	يوم ووقت العمل
	المجموعة العملية
	أستاذة العمل

الهدف من التجربة:

	الكتلة المعلقة m_g (.....)	مقدار قوة جذب الأرض للجسم F_g (.....)	الزمن الذي تقطعه العربة t (.....)	التسارع $a = \frac{2S}{t^2}$ (.....)
1				
2				
3				
4				
5				

Slope=.....

$m =$

ماذا تمثل m ؟

.....

طاولة القوى

الهدف من التجربة:

إيجاد القوة المحصلة والقوة الموازنة لثلاث قوى بطريقتين بيانيتين:
أ- طريقة متوازي الأضلاع
ب- طريقة المضلع

الأدوات:

طاولة قوى.
مجموعة من الأثقال.
منقلة.
مسطرة.



النظرية:

تقسم الكميات الفيزيائية إلى:

- كميات قياسية وتمثل بالمقدار فقط.
- كميات متجهة وتمثل بالمقدار والاتجاه.

الاحتياطات:

يجب أن توضع طاولة القوى على سطح مستوي.
تعلق الأثقال بحيث تكون حرة الحركة.
قراءة الزاوية من المنقلة تكون من اليمين إلى اليسار.

خطوات العمل:

اختاري إحدى المجموعات من الجدول (1).
اختاري مقياس رسم مناسب.

هناك طريقتان بيانيتان لإيجاد محصلة القوى وهما:

أ. طريقة متوازي الأضلاع:

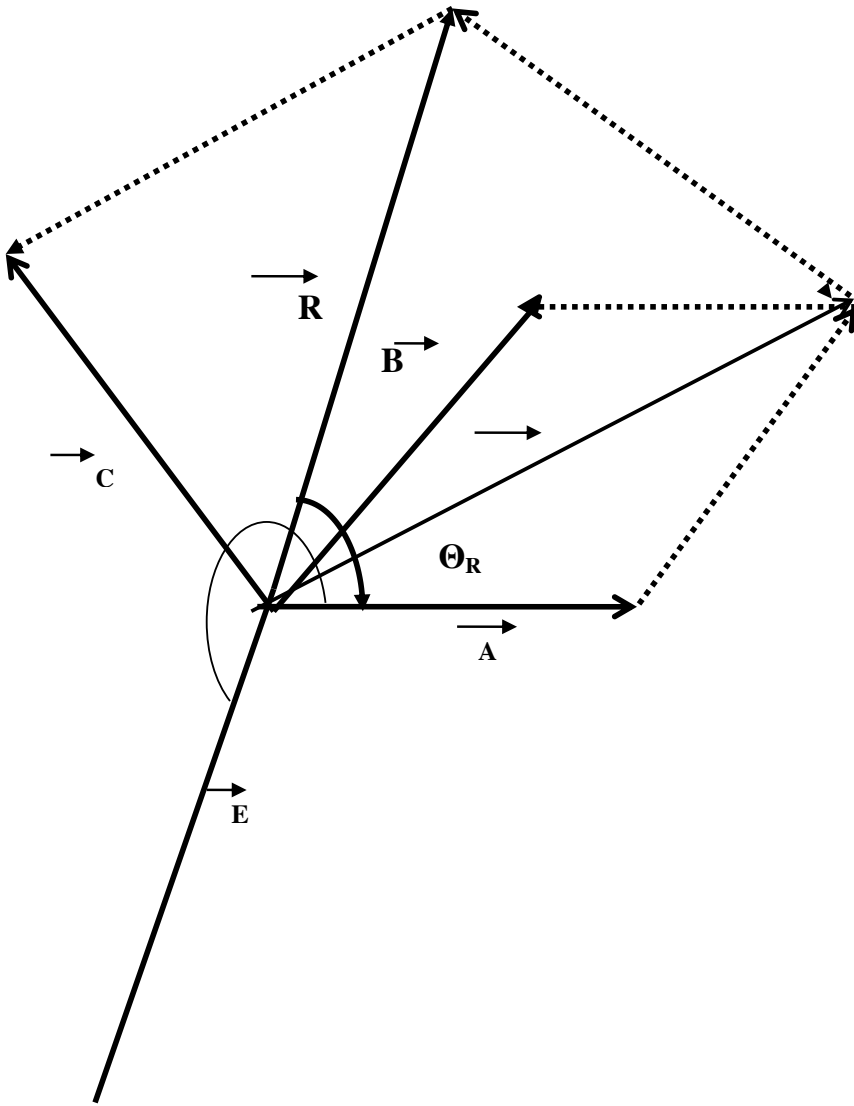
في هذه الطريقة تقاس الزوايا من نفس النقطة ويكون المرجع المحور السيني الموجب (انظري الشكل (1)).

1. ارسمي المتجه الأول \vec{A} والذي يصنع زاوية صفر مع المحور السيني (كيف تحددين طولَه؟).
2. ضعي المنقلة على المحور السيني وحددي زاوية المتجه \vec{B} .
3. ارسمي الخط الذي يمثل المتجه \vec{B} بحيث يبدأ المتجهان \vec{A} و \vec{B} من نفس النقطة.
4. المحصلة \vec{D} هي قطر متوازي الاضلاع الذي ضلعاها الجانبيان هما \vec{A} و \vec{B} .
5. ضعي المنقلة على المحور السيني وحددي زاوية المتجه الثالث \vec{C} .
6. ارسمي الخط الذي يمثل المتجه \vec{C} بحيث يبدأ من نفس النقطة التي بدأ منها المتجهان \vec{A} و \vec{B} .
7. المحصلة \vec{R} هي قطر متوازي الاضلاع الذي ضلعاها الجانبيان \vec{C} و \vec{D} .
8. قيسي مقدار المحصلة \vec{R} بالمسطرة وعيني الزاوية التي تصنعها مع المحور السيني θ_R .
9. ارسمي متجه القوة الموازنة \vec{E} بحيث يكون له نفس مقدار متجه القوة المحصلة \vec{R} ولكن في الاتجاه المعاكس.
10. احسبي \vec{E} بحيث :

المقدار: $|\vec{E}| = |\vec{R}|$ وحوليه الى وحدات الكتلة

الاتجاه: $\vec{E} = -\vec{R}$ أي: $\theta_E = \theta_R + 180^\circ$

11. طبقي على طاولة القوى وتاكدي من حدوث الاتزان (بحيث يكون المسمار في مركز الحلقة ولا يلمسها).



شكل (1)

ب. طريقة المضلع:

في هذه الطريقة يبدأ كل متجه من نهاية المتجه السابق ويكون المحور السيني هو المرجع عند قياس الزوايا شكل (2).

1. ارسمي المتجه الأول \vec{A} والذي يصنع زاوية صفر مع المحور السيني.

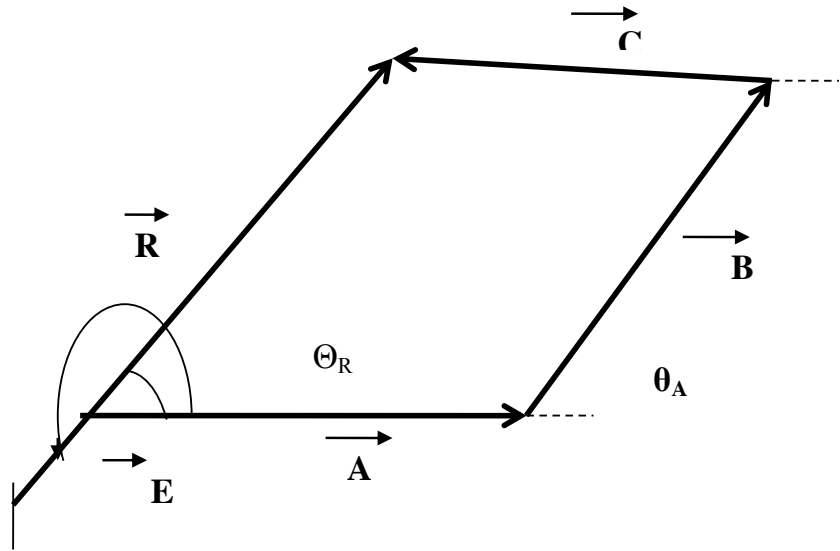
تخلي وجود محور عند رأس السهم الذي يمثل \vec{A} بحيث يوازي المحور السيني واستخدميه لتحديد زاوية المتجه \vec{B} .

2. ارسمي المتجه \vec{B} بحيث يكون ذيله بادئاً من رأس المتجه \vec{A} .

3. ارسمي المتجه \vec{C} بنفس الطريقة بحيث يكون ذيله بادئاً من رأس المتجه \vec{B} .

4. المحصلة \vec{R} هي المتجه الذي يكمل المضلع.
5. قيسي مقدار المتجه \vec{R} وحددي اتجاهه θ_R (هذه القيم يجب ان تكون مساوية لما حصلتي عليه في الطريقة الاولى لماذا؟)
6. احسبي \vec{E} كما فعلت في الطريقة الاولى.

المقدار: $|\vec{E}| = |\vec{R}|$
 الاتجاه: $\vec{E} = -\vec{R}$ أي: $\theta_E = \theta_R + 180^\circ$
 7. طبقي على طاولة القوى وتأكدي من حدوث الاتزان.



شكل (2)

جدول (1)

No.	A		B		C	
	$F(g)$	$\theta(\text{deg})$	$F(g)$	$\theta(\text{deg})$	$F(g)$	$\theta(\text{deg})$
1	150	0	110	70	250	135
2	200	0	100	55	200	135
3	200	0	100	41	150	132
4	200	0	200	97	150	138
5	150	0	200	79	150	154
6	100	0	200	71	160	144

145 phys

	اسم الطالبة
	الرقم الجامعي
طاولة القوى	اسم التجربة
	يوم ووقت العمل
	المجموعة العملية
	أستاذة العمل

الهدف من التجربة :

اختاري إحدى المجموعات من الجدول:

No.	A		B		C	
	F ()	$\theta(\text{deg})$	F ()	$\theta(\text{deg})$	F ()	$\theta(\text{deg})$

مقياس الرسم :

و تبعا لذلك فإن :

$$\vec{A} = \dots\dots\dots$$

$$\vec{B} = \dots\dots\dots$$

$$\vec{C} = \dots\dots\dots$$

أولا : بيانيا :

① الطريقة الأولى: طريقة متوازي الأضلاع

- مقدار المحصلة $R =$
- اتجاه المحصلة $\theta_R =$
- مقدار القوة الموازنة $\vec{E} =$
- اتجاه القوة الموازنة $\theta_E =$

② الطريقة الثانية: طريقة المضلع:

- مقدار المحصلة $R =$
- اتجاه المحصلة $\theta_R =$
- مقدار القوة الموازنة $\vec{E} =$
- اتجاه القوة الموازنة $\theta_E =$

ثانيا : تجريبيا :

بالتطبيق على طاولة القوى فقد حدث الاتزان عندما :

- مقدار القوة الموازنة $\vec{E} =$
- اتجاه القوة الموازنة $\theta_E =$

قارني بين مقدار و اتجاه القوة الموازنة E بيانيا و تجريبيا ؟

السقوط الحر

الهدف من التجربة :

إيجاد عجلة الجاذبية الأرضية بطريقة السقوط الحر للكرة.

النظرية:

عند سقوط جسم ما تحت تأثير عجلة الجاذبية الأرضية g وقطع مسافة قدرها D خلال فترة زمنية قدرها t وكانت سرعته الابتدائية V_0 , فإن المعادلة التي تحكم حركة هذا الجسم هي :

$$D = v_0 t + \frac{1}{2} g t^2$$

ولكن عندما يبدأ الجسم حركته من السكون فإن $V_0 = 0$ وبالتالي فإن المعادلة السابقة تصبح كالتالي :

$$D = \frac{1}{2} g t^2$$

الأدوات :

كرة حديدية , حامل , بوابتان كهروضوئيتان (مرتبطة بعدد زمني) , مسطرة

خطوات العمل :

- 1- اضبطي المسافة D بين البوابتين الكهروضوئيتين على 40cm .
- 2- صفري المؤقت الزمني و اسقطي الكرة من السكون (لا تعطيهما أي سرعة ابتدائية) , اسقطي الكرة داخل البوابة الكهروضوئية العلوية , ستلاحظين أنه عند مرور الكرة بالبوابة العلوية سيبدأ المؤقت بالعد و عند مرور الكرة بالبوابة السفلية سيتوقف العد و بذلك قستي زمن سقوط الكرة عند المسافة D , سجلي الزمن في الجدول (1).
- 3- اعيدي الخطوة (2) مرتين ثم أوجدي متوسط زمن السقوط t_{avg} .
- 4- زيدي المسافة بين البوابتين 10cm و في كل مرة اعيدي الخطوات السابقة ثم سجلي النتائج .
- 5- احسبي مربع زمن السقوط t_{avg}^2
- 6- إرسمي العلاقة البيانية بين المسافة D ومربع زمن السقوط t_{avg}^2 و أوجدي الميل .
- 7- أحسبي عجلة الجاذبية الأرضية g من القانون :

$$g = \frac{2 D}{t^2}$$

$$g = \frac{\text{slope}}{2}$$

ثم احسبي نسبة الخطأ لعجلة الجاذبية الأرضية إذا علمتي أن القيمة الحقيقية هي $g = 9.8 \text{ m/sec}^2$

(1) الجدول

	D ()	t_1 ()	t_2 ()	t_{avg} ()	t_{avg}^2 ()
1					
2					
3					
4					
5					

145 phys

	اسم الطالبة
	الرقم الجامعي
السقوط الحر	اسم التجربة
	يوم ووقت العمل
	المجموعة العملية
	أستاذة العمل

الهدف من التجربة :

	D ()	t_1 ()	t_2 ()	t_{avg} ()	t_{avg}^2 ()
1					
2					
3					
4					
5					

الحسابات :

Slope =

الميل : ○

تسارع الجاذبية الأرضية : ○

$$g = \frac{2D}{t^2}$$

E% =

نسبة الخطأ : ○

الفهرس

<u>رقم الصفحة</u>	<u>التجربة</u>
1	قانون أوم
10	قانون هوك
16	تعيين معامل لزوجة الجلسرين
20	الاحتكاك
26	البعد البؤري
34	البندول البسيط
39	قوانين نيوتن
44	طاولة القوى
52	السقوط الحر