



المملكة العربية السعودية
Kingdom of Saudi Arabia



الهيئة السعودية للملكية الفكرية
Saudi Authority for Intellectual Property

براءة اختراع

إن الرئيس التنفيذي لهيئة السعودية للملكية الفكرية و بموجب أحكام نظام براءات الإختراع و التصميمات التخطيطية لدارات المتكاملة و الأصناف النباتية و النماذج الصناعية الصادر بالمرسوم الملكي الكريم رقم م/27 و تاريخ 1425/05/29هـ و المعدل بقرار مجلس الوزراء رقم 536 و تاريخ 1439/10/19هـ ، و لأئحته التنفيذية. يقرر منح :

ساره محمد خالد العقيل
SARAH MOHAMMAD KHALID ALAGEEL

بتاريخ : 1443/06/22 هـ
الموافق : 2022/01/25 م

براءة اختراع رقم : SA 9289

عن الإختراع المسمى :

أداة دعم وحدة التحكم لألعاب الفيديو
Video Game Controller Support Tool

وفق ما هو موضح في وصف الإختراع المرفق، وكمالك البراءة الحق في الانتفاع بكامل الحقوق النظامية في المملكة العربية السعودية خلال فترة سريان الحماية.

الرئيس التنفيذي:

د. عبدالعزيز بن محمد السويلم

[45] تاريخ المنح: 1443/06/22 هـ

الموافق: 2022/01/25 م

براءة اختراع [12]

[19] الهيئة السعودية للملكية الفكرية

[11] رقم البراءة: SA 9289 B1

[51] التصنيف الدولي (IPC⁸):

A63F 013/098

[56] المراجع:

US 2017087456, US 2015283458

الفاحص: فهد بن خلف السبيعي

[21] رقم الطلب: 121430058

[22] تاريخ الايداع: 1443/01/13 هـ

الموافق: 2021/08/21 م

[72] اسم المخترع: ساره محمد خالد العقيل

[73] مالك البراءة: ساره محمد خالد العقيل

عنوانه: ص . ب 7033. الرياض 2567، المملكة

العربية السعودية

جنسيته: سعودية

[74] الوكيل: إبراهيم بن عبدالمحسن المفرج / شركة قيد

للخدمات التجارية

[54] اسم الاختراع: أداة لدعم وحدة التحكم لألعاب الفيديو

Video Game Controller Support Tool

[57] الملخص: يتعلق الاختراع الحالي بأداة (20) لدعم وحدة

تحكم لألعاب الفيديو لتتوافق مع احتياجات الأشخاص

الذين يعانون من ضعف عضلات اليد. تشتمل أداة

الدعم (20) على قالب (10) يعمل كقاعدة لتثبيت

وحدة التحكم (30)، يشتمل القالب (10) على حاجزين

أماميين (1)، و(2)، وحاجزين جانبيين (3)، و(4) يتم

من خلالهما تثبيت وحدة التحكم (30). تشتمل أداة

(20) الدعم على أربعة مقابض (5)، (6)، (7)، (8)،

يتم من خلال دفعهم الضغط على الأزرار الخلفية

لوحة التحكم. ويشتمل القالب (10) كذلك على

فتحتين جانبيتين (15) و (16)، يتم من خلالهما تثبيت

أداة دعم (20) وحدة التحكم على فخذ المريض، أو

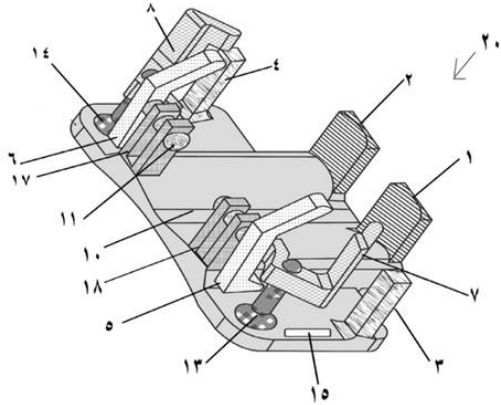
على يد الكرسي المتحرك الخاص به من خلال أربطة

عريضة مرنة أو أشرطة لاصقة، يتم تمريرها من

الفتحتين (15)، و (16) وربطهما على فخذ المريض،

أو يد الكرسي المتحرك الخاص به. الشكل (1)

عدد عناصر الحماية (1)، عدد الأشكال (4)



أداة دعم وحدة التحكم لألعاب الفيديو

Video Game Controller Support Tool

الوصف الكامل

خلفية الاختراع

يتعلق الاختراع الحالي بشكل عام بأداة لدعم وحدة التحكم Controller المستخدمة في ألعاب الفيديو لتناسب احتياجات الأشخاص الذين يعانون من ضعف عضلات اليد.

تمثل ألعاب الفيديو video games جزء كبير من العالم الترفيهي للأطفال والمراهقين، لذلك يسعى القائمين على هذه الصناعة بشكل دائم إلى تطوير الأدوات الخاصة بها من أجل منح المستخدم

تجربة أفضل وأكثر رفاهية. وتعتبر وحدة التحكم من أهم أدوات لعبة الفيديو، حيث يعتمد عليها أداء المستخدم. بشكل عام، تم تصميم وحدة التحكم المستخدمة في الألعاب الحالية كي يتم حملها وتشغيلها بواسطة المستخدم باستخدام كلتا يديه. تشتمل وحدة التحكم التقليدية بشكل عام على علبة خارجية صلبة outer case مع مجموعة متعددة من أدوات التحكم controls يتم تركيبها حول وحدة التحكم.

وعادةً ما تتضمن عناصر التحكم الأزرار buttons وعصي التحكم التناظرية analogue control sticks والمصدات bumpers والمحفزات triggers.

وبالرجوع إلى تصاميم وحدات التحكم المتاحة في الأسواق، نجد أنه عادة ما يتم تثبيت جميع عناصر التحكم على الجهة العلوية والجهة الخلفية لوحدة التحكم. وبالنظر في حالات التقنية السابقة، نجد

محاولات لتطوير وحدات التحكم الخاصة بألعاب الفيديو بحيث يتم تسهيل استخدام عناصر التحكم المثبتة في أجزاء متفرقة من وحدة التحكم. على سبيل المثال يكشف طلب البراءة الأمريكي رقم

(2017087456) عن وحدة تحكم محسنة، تهدف إلى تسهيل عملية اللعب من خلال تقليل التنقل بين الأزرار وبالتالي تقليل التشتت أثناء اللعب. فتشتمل وحدة التحكم المحسنة وفقاً لطلب البراءة

المذكور على مجموعة من أدوات التحكم الموجودة في الجهة العلوية والجهة الخلفية لوحدة التحكم، بالإضافة إلى عنصر تحكم إضافي واحد على الأقل موجود في الجزء الخلفي من وحدة التحكم يتم

تشغيله بواسطة الأصابع الوسطى للمستخدم. قد يكون عنصر التحكم الإضافي عبارة عن ذراع

مجداف وقد يكرر وظيفة أحد اثنين من عناصر التحكم الموجودة في الجزء الأمامي أو العلوي من وحدة التحكم.

كما يكشف طلب البراءة الأمريكي رقم (2015283458) عن وحدة تحكم محمولة باليد تشتمل على علبة خارجية ومجموعة متعددة من عناصر التحكم الموجودة على الجهة الخلفية والجهة العلوية لوحدة

5 التحكم، ويتم تشكيل وحدة التحكم بحيث يتم وضعها في كلا ذراعي الشخص، بحيث توجد عناصر

تحكم في الجزء العلوي من وحدة التحكم ويتم وضع أصابع السبابة للمستخدم لتشغيل عناصر التحكم الموجودة في الجزء الخلفي من وحدة التحكم، حيث تشتمل وحدة التحكم أيضًا على عنصر تحكم

إضافي واحد على الأقل موجود في الجزء الخلفي من وحدة التحكم في وضع قابل للتشغيل بواسطة الإصبع الاوسط للشخص، بالإضافة إلى عنصر تحكم إضافي واحد على الأقل يشتمل على عضو

10 ممدود مرن بطبيعته بحيث يمكن إزاحته بواسطة المستخدم لتنشيط وظيفة التحكم حيث يتم وضع

العضو الممدود جزئيًا على الأقل في قناة معينة تم تشكيلها في الجهة الخلفية لوحدة التحكم.

وبرغم المحاولات المذكورة لتطوير وتسهيل استخدام وحدة التحكم الخاصة بألعاب الفيديو، لا نجد أي من هذه المحاولات تطرق إلى إجراء تحسينات خاصة على وحدة التحكم لتناسب مع احتياجات

الأشخاص الذين يعانون من ضعف في عضلات اليد. يؤثر ضعف قبضة اليد وعدم التحكم في الحركة الدقيقة للأصابع على أداء الكثير من المهام والأنشطة اليومية. وهناك أسباب متعددة تؤدي

15 إلى ضعف عضلات اليدين بشكل كلي أو جزئي، على سبيل المثال، قد يكون ضعف قبضة اليد و عدم القدرة على القيام بالحركات الدقيقة للأصابع نتيجة إصابة في الحبل الشوكي العنقي، أو نتيجة

أي اعتلال عصبي و/أو عضلي آخر ينتج عنه ضعف في قبضة اليد أو عدم القدرة على أداء الحركات الدقيقة للأصابع، مثل متلازمة النفق الرسغي carpal tunnel syndrome، أو التهاب

20 المفاصل arthritis، أو الاعتلال العصبي المحيطي peripheral neuropathy، أو التكيسات

العقدية ganglion cysts. فالأطفال والمراهقون الذين يعانون من ضعف في قبضة اليد أو عدم القدرة على إجراء الحركات الدقيقة للأصابع لا يستطيعون استخدام وحدة التحكم التقليدية لممارسة

ألعاب الفيديو مثل أقرانهم من الأصحاء.

وحيثما يتعلق الأمر بالأطفال أو المراهقين، فإن القائم على رعايتهم يهدف دائماً إلى توفير شتى السبل لتمكينهم من ممارسة حياة طبيعية مثل أقرانهم من الأصحاء، لذلك لا يمكننا إغفال الجانب

25 الترفيهي، ولا شك أن ألعاب الفيديو تشكل عامل كبير من عوامل الترفيه لدى الأطفال والمراهقين.

ومع ذلك، فإن أداة وحدة التحكم الخاصة بألعاب الفيديو تشتمل على كثير من الأزرار التي قد يمثل التحكم فيها تحدياً كبيراً بالنسبة للأشخاص الذين يعانون من ضعف قبضة اليد وعدم القدرة على أداء الحركات الدقيقة للأصابع. وخاصة الأزرار الخلفية العلوية والسفلية، على سبيل المثال الأزرار R1، R2، L1، L2 لوحدة التحكم الخاصة بالبلايستيشن PlayStation. ذلك، بالإضافة إلى أن حمل أداة وحدة التحكم صعب جداً نظراً لأنها تمثل ثقل على عضلاتهم الضعيفة. وبخاصة الأزرار الخلفية التي تتطلب القبض على وحدة التحكم وتحريك إصبع السبابة لأعلى ولأسفل للضغط على الأزرار الخلفية العلوية، والأزرار الخلفية السفلية.

الوصف العام للاختراع

في ضوء المشكلة التقنية السابق ذكرها، يهدف الاختراع الحالي إلى توفير أداة لدعم وحدة التحكم الخاصة بألعاب الفيديو لتمكين الأشخاص الذين يعانون من ضعف في عضلات اليد من الإمساك واللعب بوحدة التحكم وتسهيل عملية اللعب، للمساواة بالأشخاص الأصحاء.

وفقاً للاختراع الحالي، تشتمل أداة دعم وحدة التحكم على قالب، مثبت به أربعة مقابض للتحكم بالأزرار الخلفية لوحدة التحكم عن طريق الدفع Push، حيث لا تتطلب حركة الدفع حركة العضلات الدقيقة للأصابع. ويتم تثبيت وحدة التحكم على القالب من خلال أربعة حواجز، حاجزين أماميين وحاجزين جانبيين، ويتم تصميم القالب على شكل وحدة التحكم، ويشتمل القالب على فتحتين يتم من خلالهما إدخال شرائط لاصقة أو أربطة مرنة ليتم تثبيت القالب على فخذ الشخص أو ذراع الكرسي المتحرك الخاص به.

شرح مختصر للرسومات

الشكل (1): يوضح شكل ثلاثي الأبعاد لأداة دعم وحدة تحكم لألعاب الفيديو.

الشكل (2): يوضح منظر علوي لأداة دعم وحدة تحكم لألعاب الفيديو.

الشكل (3): يوضح منظر جانبي لأداة دعم وحدة تحكم لألعاب الفيديو.

الشكل (4): يوضح وضع تثبيت أداة وحدة تحكم ألعاب الفيديو في أداة الدعم الخاصة بها.

الوصف التفصيلي:

- بالرجوع إلى الأشكال (1)، و(2)، و(3)، تتضح أداة (20) لدعم أداة وحدة تحكم ألعاب الفيديو لتناسب احتياجات الأشخاص الذين يعانون من ضعف عضلات اليد، وتشتمل أداة التعديل (20) على قالب (10) يعمل كقاعدة لتثبيت وحدة التحكم (30)، ويتم تصميم وتنفيذ القالب (10) بأشكال تتناسب مع وحدات التحكم المتاحة بالأسواق. وفقاً لأحد التجسيدات من الاختراع الحالي، يتم تصميم القالب (10) بحيث يشتمل على حاجزين أماميين (1)، و(2)، وحاجزين جانبيين (3)، و(4) يتم من خلالهما تثبيت وحدة التحكم (30) كما هو موضح بالشكل (4) لضمان عدم سقوطها أثناء اللعب.
- تتشتمل أداة (20) دعم وحدة التحكم على نوعين من المقابض يتم من خلالهما الضغط على الأزرار الخلفية لوحدة التحكم عند دفعهما، مقبضين (5)، و (6) مثبتان بشكل رأسي، وتم تهيئتهما للضغط على الأزرار الخلفية السفلية عند دفعهما للأمام. والمقبضان (7)، و (8) مثبتان بشكل أفقي، ومهيئين للضغط على الأزرار الخلفية العلوية عند دفعهما إلى الخارج. يشتمل كل من المقبضين (5)، و(6) في منتصف كل منهما على جزء تثبيت (11)، (12)، يتم من خلاله تثبيت كل من المقبضين (5)، (6) في القالب (10). يشتمل القالب (10) على بروزين رأسيين (17)، و(18) على شكل حرف U يتم من خلالهما تثبيت كل جزء تثبيت (11)، (12) في القالب (10)، حيث عندما يتم دفع الجزء العلوي من المقبضين (5)، و(6) للأمام، يتحرك الجزء السفلي منهما بالاتجاه المعاكس ضاغطاً على الزرين الخلفيين السفليين لوحدة التحكم (30).
- ويتم تثبيت كل من المقبضين (7)، و(8) في القالب (10) من خلال جزء تثبيت (13)، و(14)، طرفه السفلي مثبت في قاعدة القالب (10)، بينما يكون الطرف العلوي له مثبتاً في منتصف المقبضين الأفقيين (7)، و(8)، حيث عند دفع الطرف الخارجي للمقبضين (7)، و (8) ، يتحرك الطرف الداخلي لكل منهما في الاتجاه المعاكس دافعاً الزرين الخلفيين العلويين.
- يشتمل القالب (10) كذلك على فتحتين جانبيتين (15) و (16)، يتم من خلالهما تثبيت أداة دعم (20) وحدة التحكم على فخذ الشخص، أو على ذراع الكرسي المتحرك الخاص به من خلال أربطة عريضة مرنة أو أشرطة لاصقة، يتم تمريرها من الفتحتين (15)، و (16) وربطهما على فخذ الشخص، أو ذراع الكرسي المتحرك الخاص به.
- وفقاً لأحد الأمثلة، وكما هو موضح في الشكل (4)، يتم تثبيت أداة (20) دعم وحدة تحكم (30)

بلاستيشن. يتم إدخال أربطة مرنة أو أشرطة لاصقة من خلال الفتحتين (5)، و (6) لتثبيت اداة وحدة الدعم على فخذ الشخص، أو ذراع الكرسي المتحرك الخاص به، لتوفير وضع مريح لليد أثناء اللعب. يتم بعد ذلك وضع وحدة التحكم (30) وتثبيتها من خلال الحواجز (1)، و (2)، و(3)، و(4). يقوم المستخدم بالضغط على الأزرار لموجودة في الجهة العلوية لوحدة التحكم بواسطة الضغط بباطن اليد. ويقوم المستخدم بدفع المقبضين (5)، و (6) للأمام للضغط على الأزرار الخلفية السفلية، 5 ودفع المقبضين (7)، و (8) للضغط على الأزرار الخلفية العلوية.

عناصر الحماية

1- أداة (20) لدعم وحدة التحكم (30) ألعاب فيديو لتناسب احتياجات الأشخاص الذين يعانون من ضعف عضلات اليد، تشتمل أداة الدعم (20) على:

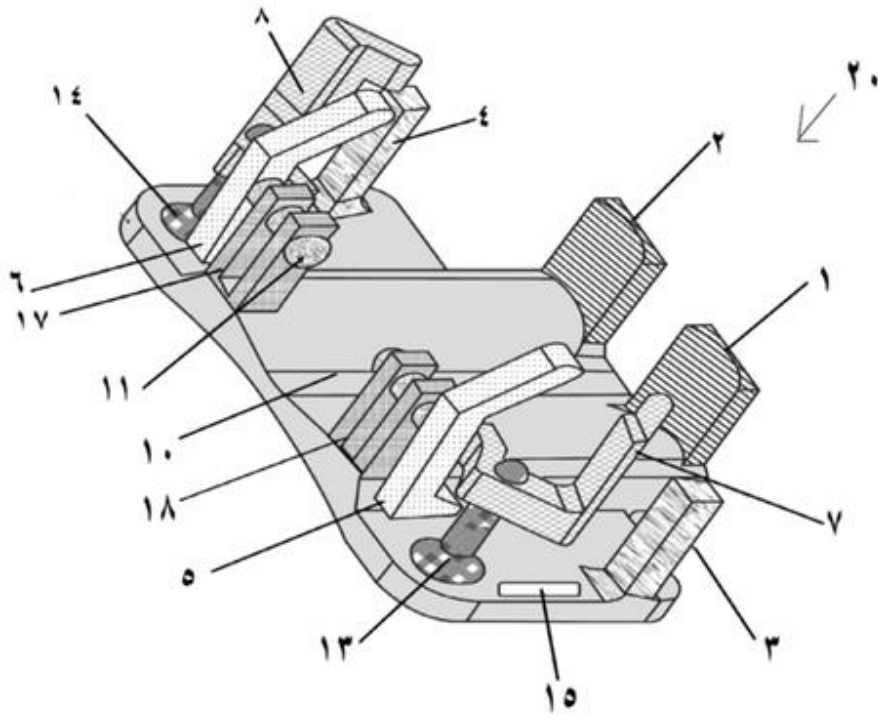
- قالب (10) كقاعدة لتثبيت وحدة التحكم (30) حيث يشتمل على حاجزين أماميين (1)، و(2)، وحاجزين جانبيين (3)، و(4) يتم من خلالهما تثبيت وحدة التحكم (30) لضمان عدم سقوطها أثناء اللعب؛ 5

- مقبضين (5) و(6) يشتملا في منتصف كل منهما على جزئي تثبيت (11) و(12) على التوالي، حيث يتم تثبيتهما في القالب من خلال بروزين رأسيين (17) و(18) على شكل حرف U في القالب، إذ يتم بوساطة الجزئين (11) و(12) تثبيت المقبضان (5)، (6) في القالب (10) بشكل رأسي، حيث يعمل المقبضان على ضغط أزرار خلفية سفلية في وحدة التحكم (30) عند دفعهما للأمام؛ 10

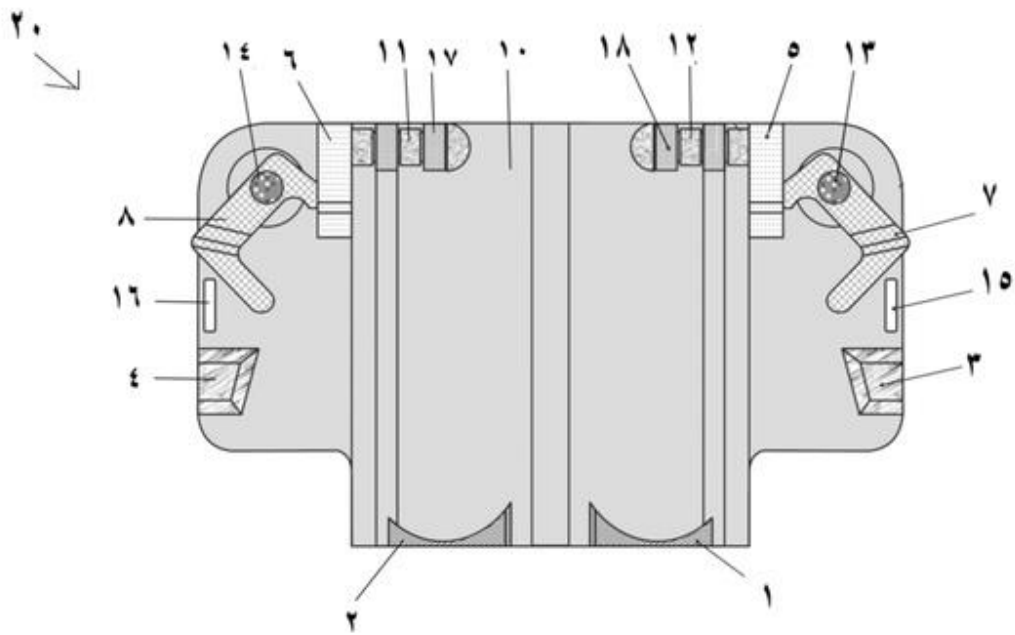
- مقبضين (7) و (8) مثبتان بشكل أفقي، ومهيئين للضغط على أزرار خلفية علوية في وحدة التحكم (30) عند دفعهما جانبياً إلى الخارج؛ إذ يتم تثبيت كل من المقبضين (7) و(8) في القالب (10) من خلال جزئي تثبيت (13) و(14)، طرفيهما السفليين مثبتين في القالب (10)، بينما يكون الطرف العلوي لكل منهما مثبتاً في منتصف المقبضين الأفقيين (7)، و(8)، حيث عند دفع الطرف الخارجي للمقبضين (7)، و (8)، يتحرك الطرف الداخلي لكل منهما في الاتجاه المعاكس دافعاً الزرين الخلفيين العلويين؛ 15

- فئحتين جانبيتين (15) و (16)، يتم من خلالهما تثبيت أداة الدعم (20) على فخذ الشخص، أو تثبيتها على ذراع الكرسي المتحرك الخاص به من خلال أربطة عريضة مرنة أو أشرطة لاصقة ملحقة بالكرسي.

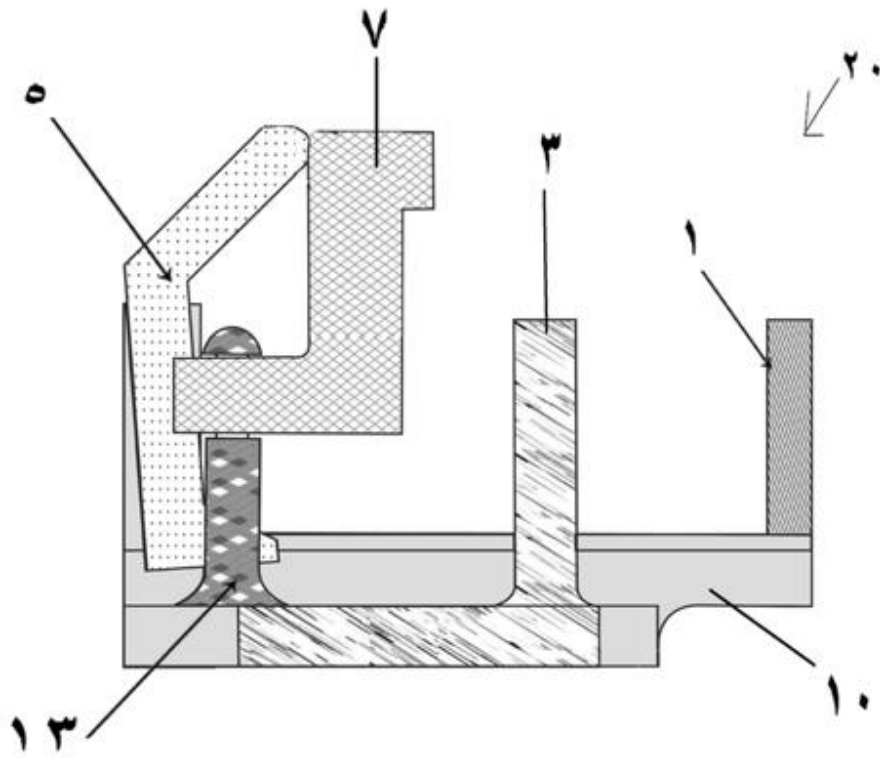
20 حيث يتم إدخال أربطة مرنة أو أشرطة لاصقة من خلال الفئحتين (5)، و (6) لتثبيت وحدة الدعم على فخذ الشخص، أو على ذراع الكرسي المتحرك الخاص به، ليتم بعد ذلك وضع وحدة التحكم (30) وتثبيتها من خلال الحواجز (1)، و (2)، و(3)، و(4)؛ إذ يتمكن الشخص من الضغط على الأزرار الموجودة في الجهة العلوية لوحدة التحكم بواسطة الضغط بباطن اليد، كذلك، يتمكن أيضاً من دفع المقبضين (5)، و (6) للأمام للضغط على الأزرار الخلفية السفلية، ودفع المقبضين (7)، و (8) للضغط على الأزرار الخلفية العلوية. 25



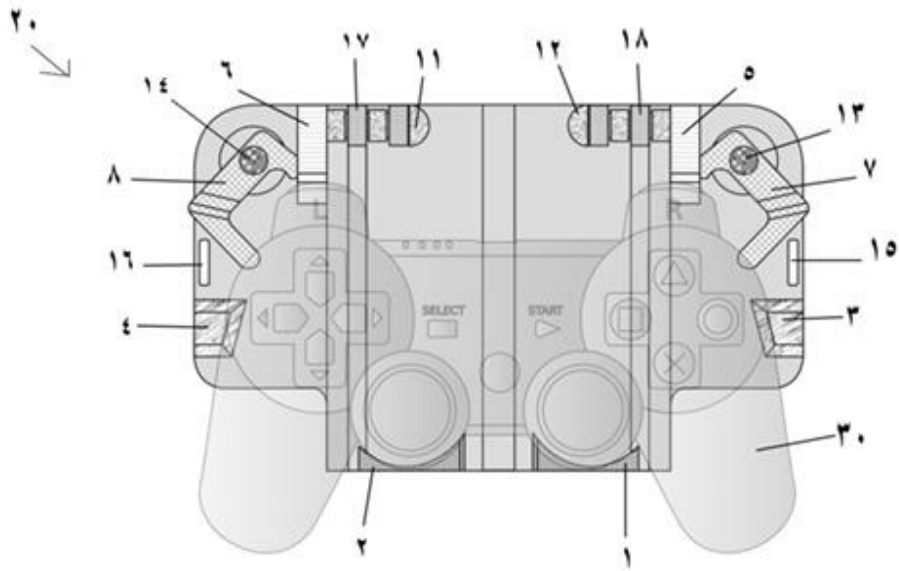
شکل ۱



شکل ۲



شکل ۳



شکل ٤



مدة سريان هذه البراءة عشرون سنة من تاريخ إيداع الطلب

وذلك بشرط تسديد المقابل المالي السنوي للبراءة وعدم بطلانها أو سقوطها لمخالفتها لأي من أحكام نظام براءات الاختراع والتصميمات التخطيطية للدارات المتكاملة والأصناف النباتية والنماذج الصناعية أو لائحته التنفيذية.

صادرة عن

الهيئة السعودية للملكية الفكرية

ص ب ٦٥٣١ ، الرياض ١٣٣٢١ ، المملكة العربية السعودية

SAIP@SAIP.GOV.SA