

الاسم:

الرقم:

رقم السؤال	١	٢	٣	٤	٥	٦	٧	٨	٩	١٠	١١
رمز الجواب											

الجزء الأول: اختر الإجابة الصحيحة.

(١) عدد طرق ترتيب ثلاث وردات حمر متطابقة وأربع وردات بيض متطابقة في حوض مستطيل بحيث لا تتجاور وردتان حمر يساوي

(أ) 35 (ب) 144 (ج) 220 (د) 5040

(٢) عدد الرسوم الجزئية التي عدد رؤوسها $m + n$ من الرسم $K_{m,n}$ يساوي

(أ) 2^{n+m} (ب) $2^{\binom{nm}{2}}$ (ج) $2^{\binom{n+m}{2}}$ (د) 2^{nm}

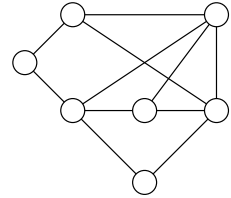
(٣) عدد الحلول الصحيحة للمتباينة $X_1 + X_2 + X_3 \leq 20$ بحيث $X_i > 4$ يساوي

(أ) $\binom{7}{3}$ (ب) $\binom{7}{4}$ (ج) $\binom{8}{3}$ (د) $\binom{8}{5}$

(٤) الرسم G أدناه

(ب) أويلري وليس هاملتوني
(د) ليس هاملتوني وليس أويلري

(أ) هاملتوني وليس أويلري
(ج) هاملتوني و أويلري

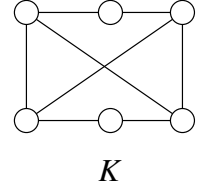
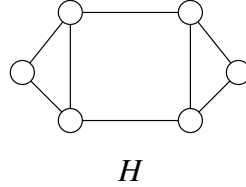
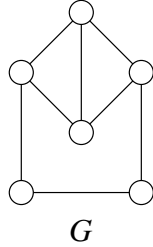


(٥) معامل x^{13} في مفكوك $(x^3 + x^4 + x^5 + \dots)^3(1 + x^3 + x^5 + \dots)$

(أ) 7 (ب) 11 (ج) 18 (د) 33

(٦) العبارة الوحيدة الصائبة من العبارات التالية هي

- (أ) $G \cong H$ و $H \not\cong K$
 (ب) $G \cong K$ و $G \not\cong H$
 (ج) $H \cong K$ و $G \not\cong K$
 (د) $G \not\cong H$ و $H \not\cong K$



(٧) $S(6,4)$ يساوي

- (أ) 31 (ب) 65 (ج) 90 (د) 301

(٨) عدد طرق توزيع 45 كرة متطابقة على أربع صناديق مختلفة بحيث يحتوي كل صندوق على 10 كرات على الأقل يساوي

- (أ) 23 (ب) 34 (ج) 45 (د) 56

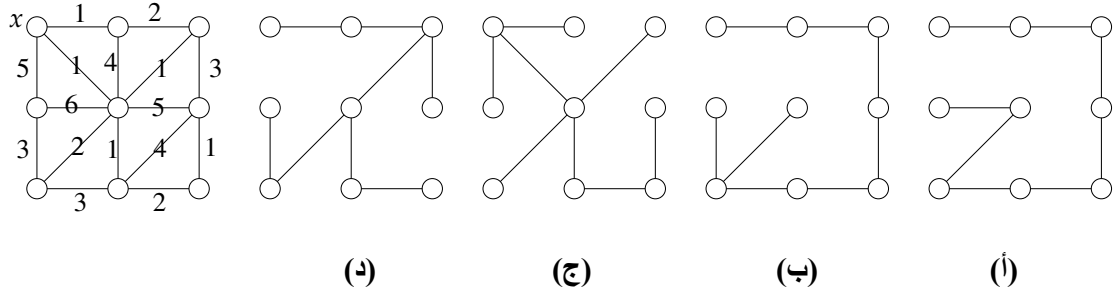
(٩) العبارة الوحيدة الخاطئة من العبارات التالية هي

- (أ) إذا كان G رسماً مستويًا عدد رؤوسه v وعدد أضلاعه e وعدد أوجهه f ، فإن $v - e + f = 2$.
 (ب) إذا كان G رسماً مستويًا، فإن G يحتوي على رأس درجته 5 على الأكثر.
 (ج) $G \neq K_1$ رسم ثنائي التجزئة إذا فقط إذا كان $\gamma(G) = 2$.
 (د) كل رسم عدد رؤوسه أقل من 5 مستوي.

(١٠) العبارة الوحيدة الصحيحة من العبارات التالية هي

- (أ) إذا كان T شجرة عدد رؤوسها n ، فإن T تحتوي على رأس درجته $n-1$.
 (ب) إذا كان $G \neq K_1$ شجرة فإن $\gamma(T) = 2$.
 (ج) إذا كانت C دورة طولها فردي فإن $\gamma(C) = 2$.
 (د) عدد أضلاع الرسم K_n يساوي $\frac{n(n+1)}{2}$.

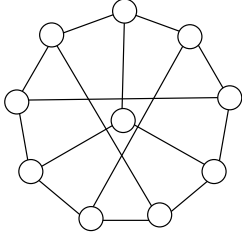
(١١) باستخدام خوارزمية دايجسترا على الرسم الموزن أدناه والرأس x نحصل على الشجرة



الجزء الثاني: أجب عن أي ستة أسئلة من الأسئلة التالية.

(١) أوجد الدالة المولدة لعدد الأعداد التي تنتمي للمجموعة $\{1, 2, \dots, 999999\}$ والتي مجموع أرقامها يساوي 10 ثم اوجد عدد هذه الأعداد.

(٢) أوجد $\gamma(H)$ للرسم H أدناه. (علل إجابتك)



(٣) أثبت أن T شجرة إذا وفقط إذا وجد بين أي رأسين فيها ممر وحيد.

(٤) إذا كان G رسماً مستوياً عدد رؤوسه v وعدد أضلاعه e وعدد أوجهه f وعدد مركباته k ، فثبت أن $v - e + f = k + 1$.

(٥) إذا كان G رسماً متمماً لنفسه ($G \cong G^c$) عدد رؤوسه n فثبت أن $n \equiv 0 \pmod{4}$ أو $n \equiv 1 \pmod{4}$.

(٦) كم عدد تباديل $1, 2, \dots, 7$ التي تجعل كل عدد فردي في غير موضعه الطبيعي؟

(٧) أوجد العلاقة الارتدادية لعدد المتتاليات من المجموعة التي طولها n من المجموعة $\{1, 2, 3\}$ والتي يجاور فيها الرقم 1 نفسه. جد الشروط الابتدائية.

(٨) للرسم الموزون أدناه جد شجرة مولدة أصغريه ثم اوجد وزنها.

