

\*\*\*  
UNIVERSITE TUNIS EL MANAR.  
INSTITUT SUPERIEUR DES TECHNOLOGIES MEDICALES DE  
TUNIS  
\*\*\*

TRAVAUX DIRIGES EN  
ELECTRONIQUE NUMERIQUE

**T.D. 3**

**Les bascules**

*Réalisé par : Mrabet Brahim & Guesmi Hédi*

Classes : SE2-TM2

2006-2007

**Exercice 1 :**

La figure 1 représente un circuit séquentiel formé de 4 bascules JK.

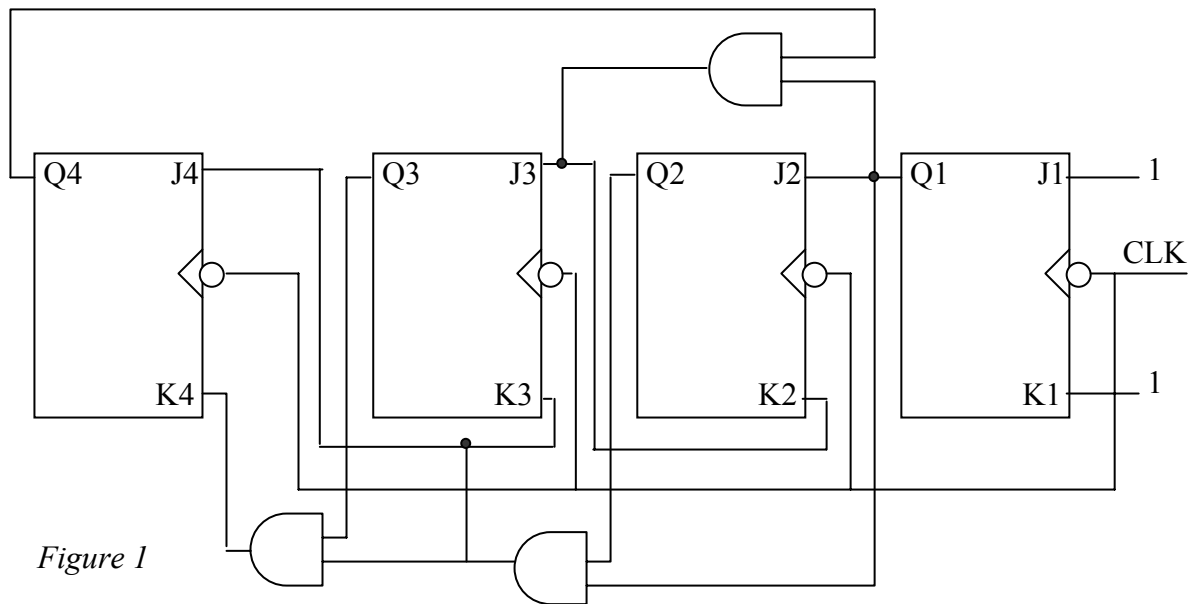


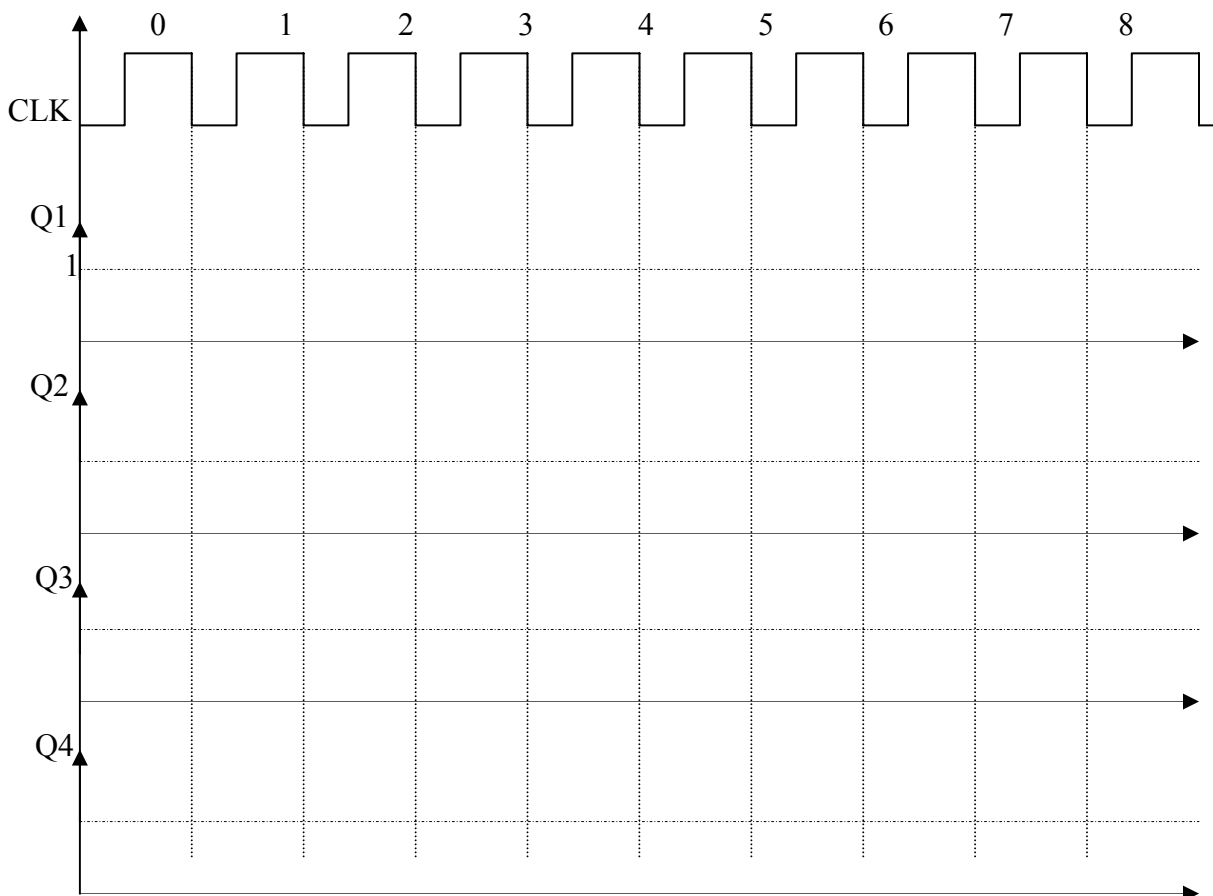
Figure 1

1°) Donner les équations des entrées J et K de chaque bascule.

2°) Analyser le fonctionnement de ce circuit et compléter le tableau 1 du document réponse 1. Déduire les formes d'ondes des sorties Q1, Q2, Q3 et Q4 sur le chronogramme du document réponse 1. On suppose que les sorties Qi sont initialement à l'état bas.

H	J1	K1	J2	K2	J3	K3	J4	K4	Q1	Q2	Q3	Q4
									0	0	0	0
$\overline{\downarrow}$												
$\overline{\downarrow}$												
$\overline{\downarrow}$												
$\overline{\downarrow}$												
$\overline{\downarrow}$												
$\overline{\downarrow}$												
$\overline{\downarrow}$												
$\overline{\downarrow}$												

Tableau 1



Document réponse1

**Exercice 2 :**

a- On donne le circuit logique de la figure2 :

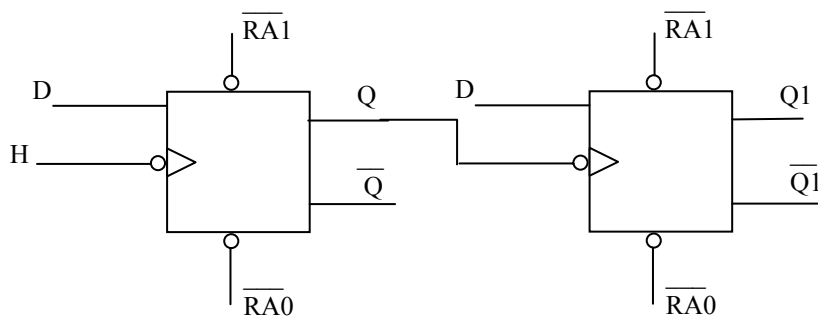
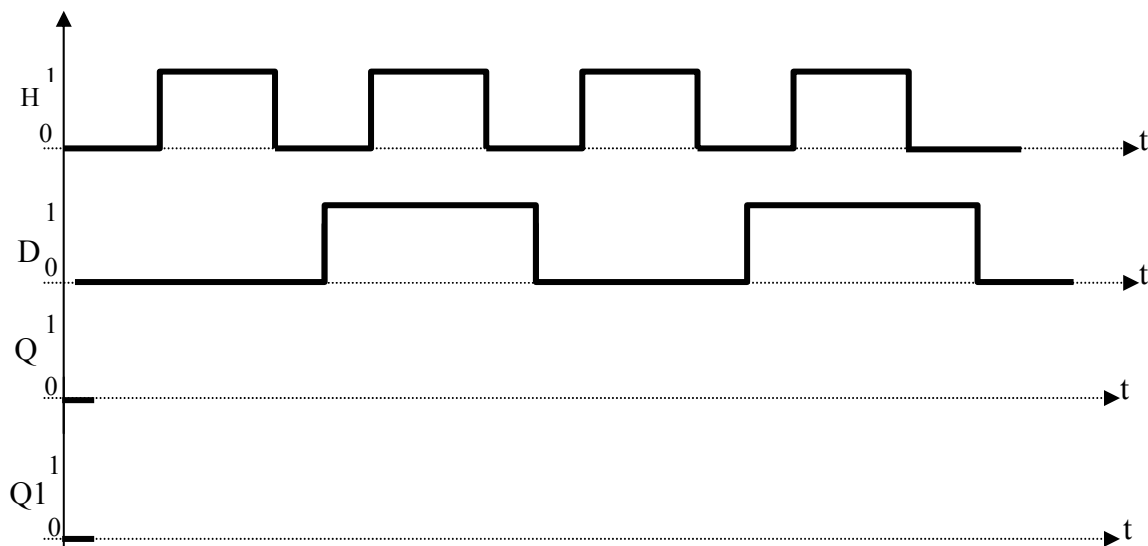


Figure2

$\overline{RA1}$  : Remise à 1 ;  $\overline{RA0}$  : Remise à 0

Analyser le fonctionnement et compléter le chronogramme du document réponse2.



Document réponse2

b- Analyser le fonctionnement du circuit de la figure3 et compléter le chronogramme du document réponse3.

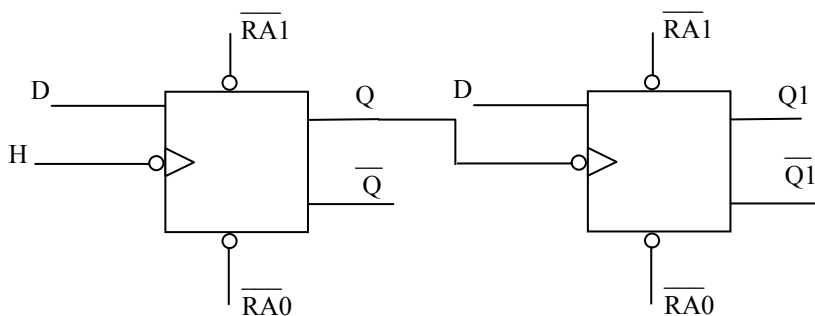
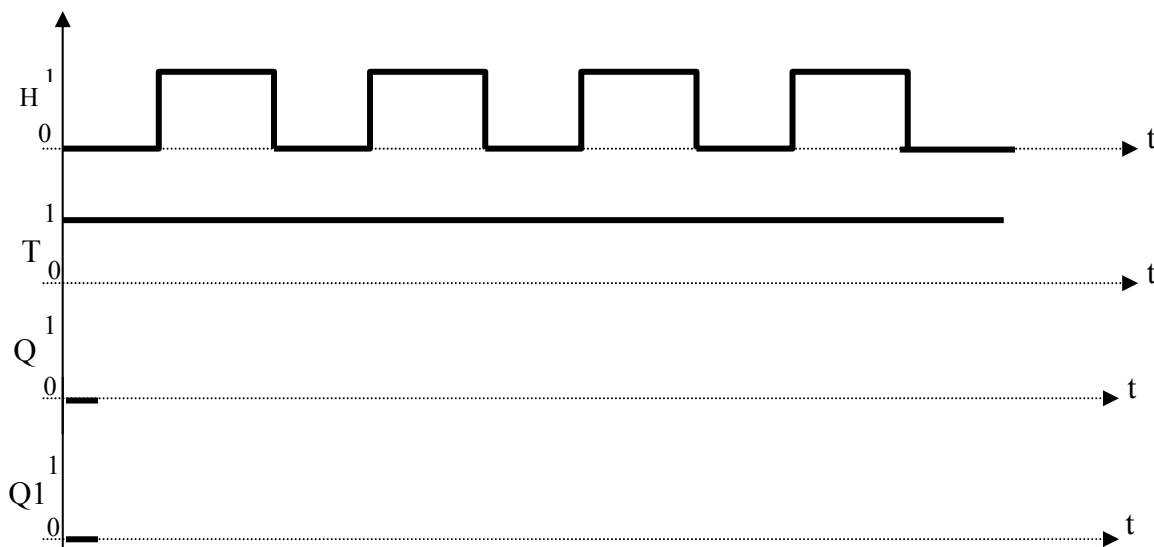


Figure3



Document réponse 3

c- Sur le document réponse4, représenter les variations des sorties Q0 et Q1 des bascules de la figure4 en fonction du signal d'horloge H. Les entrées K sont maintenues à l'état logique 1.

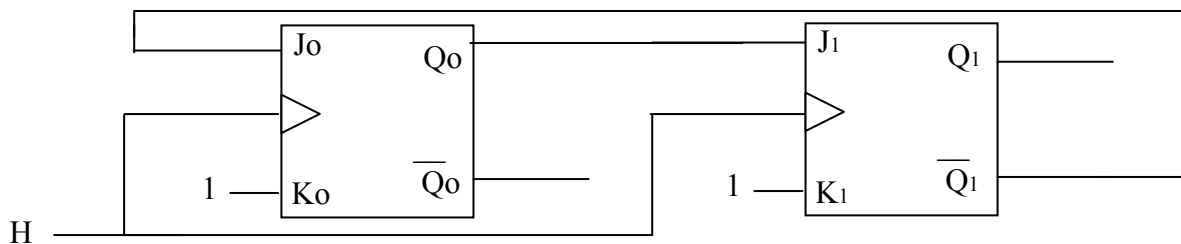
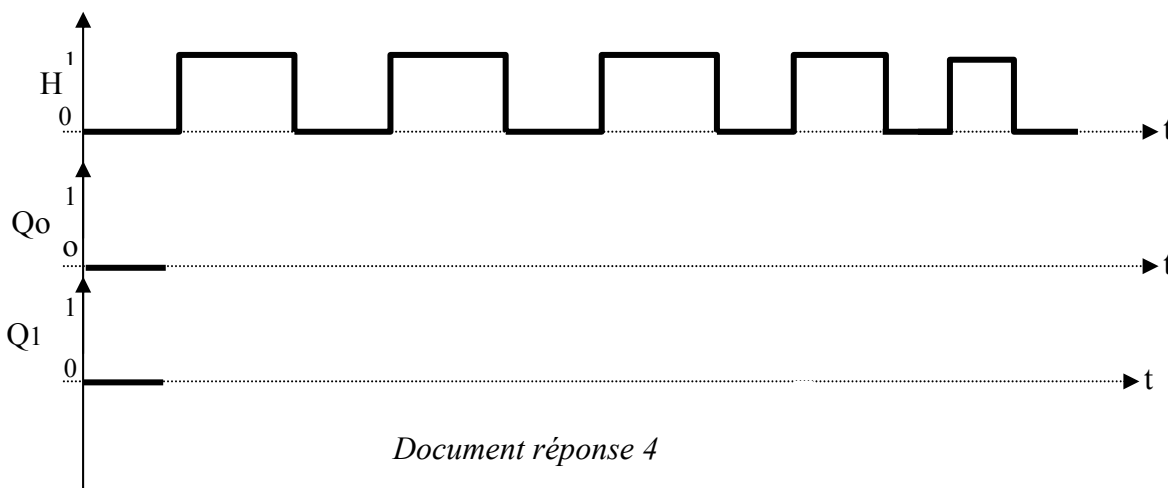


Figure4



Document réponse 4

**Exercice 3 :**

Le circuit de la figure 4 représente trois bascules synchrones commandées par le même signal d'horloge H.

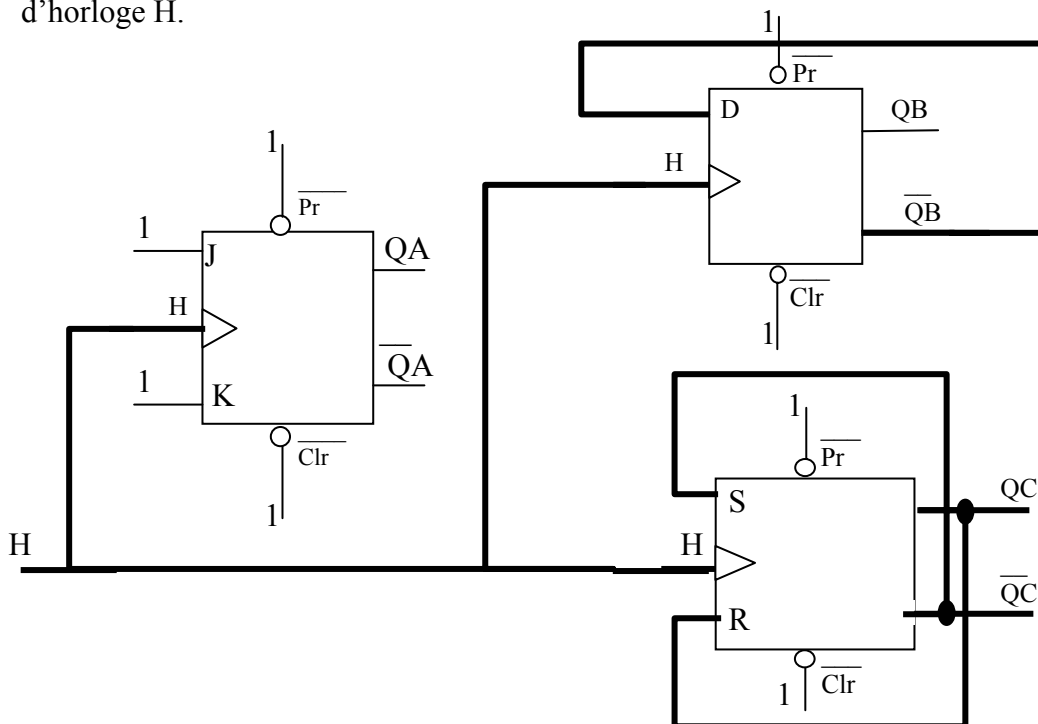
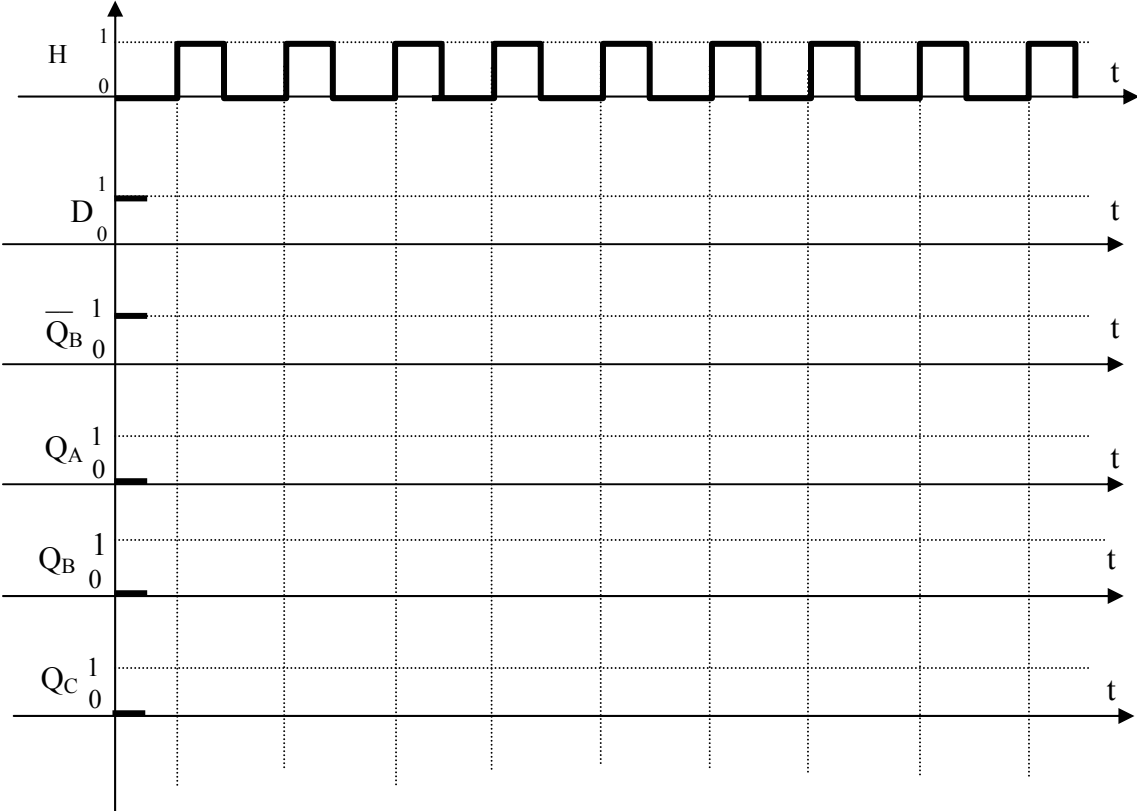


Figure 4

1- Compléter le chronogramme du document réponse5.



Document réponse5