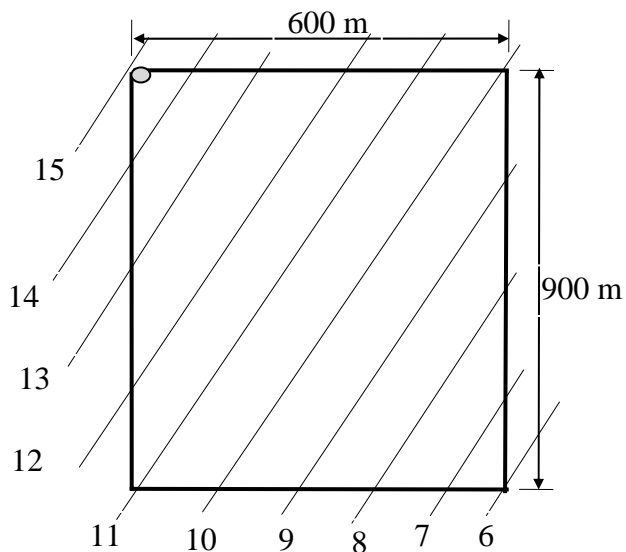


()

_____ : _____

()



_____ : _____

_____ / _____ : _____

_____ / _____ : _____

_____ : (Wa)

% : (Dp)

_____ x _____ : _____

% : (Pd)

/ : (ET)

: (ET_s)

% : (LRtý)

_____ :

_____ :

_____ : (H)

_____ : (Cv)

_____ :

_____ : (/)

(mm)									
									PVC
									PE

% *

_____ :

_____ :

_____ :

_____ :

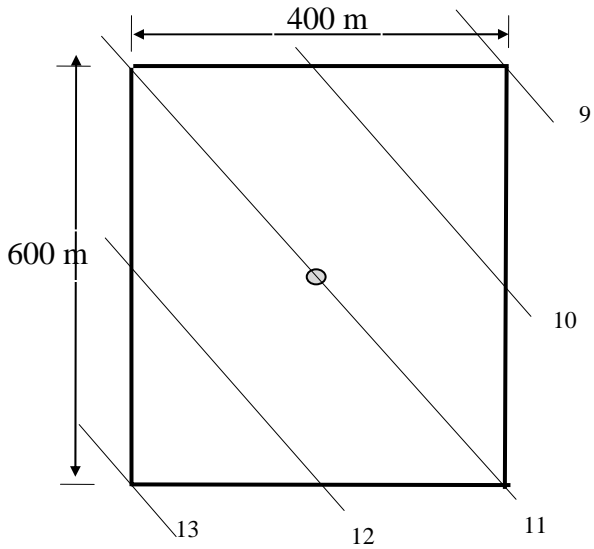
_____ :

_____ :

()

_____ : _____

()



_____ : _____

_____ / _____ : _____

_____ / _____ : _____

_____ : (Wa)

% : (Dp)

_____ : _____

_____ x _____ : _____

% : (Pd)

/ : (ET)

: (ET_s)

% : (LRtý)

_____ :

_____ : (H)

_____ : (Cv)

_____ :

_____ : (/)

_____ : (β)

/ : (q_e)

% : (Eu_d)

(mm)									
									PVC
									PE

% *

_____)

_____ (

_____)

_____ /

_____ :

_____ :

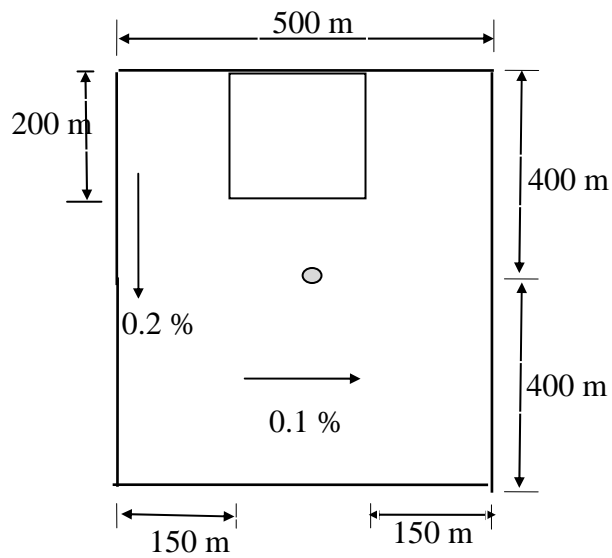
_____ :

_____ :

()

_____ : _____

()



_____ : _____

_____ / _____ : _____

_____ / _____ : _____

_____ : (Wa)

% : (Dp)

_____ : _____

_____ x _____ : _____

% : (Pd)

/ : (ET)

: (ET_s)

% : (LRt)

_____ : _____

_____ : (H)

_____ : (Cv)

_____ : (/)

(mm)									
									PVC
									PE

% *

_____ : _____

_____ : _____

_____ : _____

_____ : _____

_____ : _____

_____ : _____