

Physics and Astronomy Department
College of Sciences-King Saud University
Phys 104, Final Exam, Second Semester 26/4/1427 H

الرقم الجامعي:	اسم الطالب:
الشعبة:	اسم عضو هيئة التدريس:

$k = 9 \times 10^9 \text{ N.m}^2/\text{C}^2$, $m_p = 1.67 \times 10^{-27} \text{ kg}$,	$\epsilon_0 = 8.85 \times 10^{-12} \text{ C}^2/\text{N.m}^2$, $m_e = 9.11 \times 10^{-31} \text{ kg}$,	$ e = 1.6 \times 10^{-19} \text{ C}$, $g = 9.8 \text{ m/s}^2$,	$G = 6.67 \times 10^{-11} \text{ N.m}^2/\text{kg}^2$, $\mu_0 = 4\pi \times 10^{-7} \text{ T.m/A}$
---	---	--	---

Choose the Correct Answer

Exam Duration: Three Hours

All Answers are given in **MKS** units

جميع الحلول تعطى بالوحدات الدولية القياسية
قد لا تحتسب الإجابة ما لم تكن مرفقة بطريقة الحل

Q1- If the charge distribution on the rod between L and -L (**Fig. 1**) is uniform, then the Y-component of the electric field at p is:

س- تتوزع شحنة (Q) بانتظام على القضيب بين L و -L (الشكل 1). قيمة مركبة المجال الكهربائي في الاتجاه الصادي عند النقطة p تساوي:

- A) 0
B) $k Q/r_p^2$
C) $k Q/r_p$
D) $k Q^2/r_p$

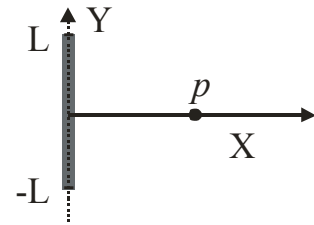


Figure (1)

Q2- The figure describing the displacement (x) of the accelerated proton (**Fig. 2**) as a function of time (t) is:

س- تعطى إزاحة البروتون (الشكل 2) كدالة في الزمن بالشكل إذا بدأت حركته من السكون عند $x=0$:

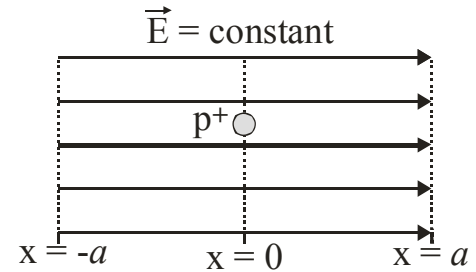
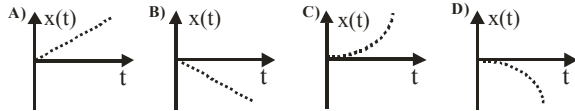


Figure (2)

Q3- In **figure 3**, the ratio of the electric flux through the cube (Φ_{cube}) to that through the sphere (Φ_{sphere}) is:

س- النسبة بين التدفق (الفيض) الكهربائي خلال المكعب إلى ذلك خلال الكرة تساوي:

- A) 0
B) 1
C) $\sqrt{1/2}$
D) $\sqrt{2}$

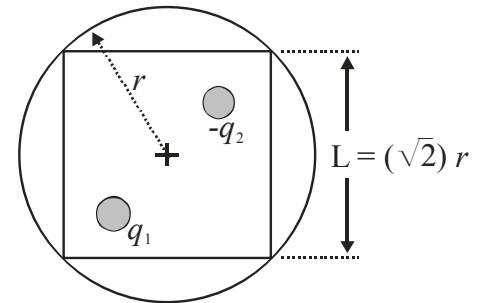


Figure (3)

Q4- An infinite, conducting plate carries a uniform charge density of 0.20 nC/m^2 . The magnitude of the electric field near the plate surface is:

س- إذا كانت كثافة الشحنة السطحية لصفحة موصلة تساوي 0.2 nC/m^2 فإن مقدار المجال الكهربائي بالقرب من السطح يساوي:

- A) 5.65
B) 11.3
C) 45.2
D) 22.6

Q5- The total electric potential at p (Fig. 4) is equal to zero when the distance (x) is equal to:

س- محصلة الجهد عند النقطة p (الشكل 4) يساوي صفر عندما تكون المسافة x تساوي:

- A) 4 B) 2
C) 12 D) 8

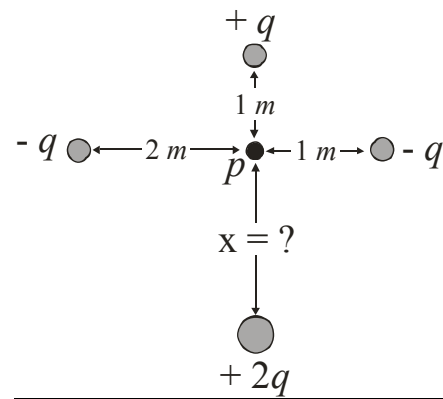


Figure (4)

Q6- The change in the proton's electric potential energy when moved from a to b in Fig. 5 is:

س- التغير في طاقة وضع البروتون عند نقله من a إلى b في الشكل 5 يساوي:

- A) 8×10^{-19} B) -8×10^{-19}
C) 1.6×10^{-16} D) -1.6×10^{-16}

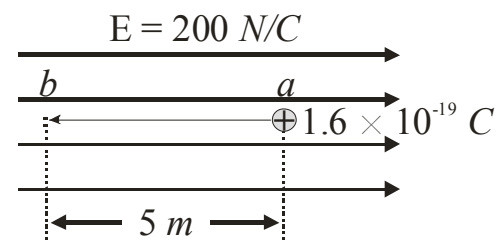


Figure (5)

Q7- The equivalent capacitance between the points a and b in Fig. 6 is:

س- السعة الكهربية المكافئة بين النقطتين a و b كما في الشكل 6 هي:

- A) 1 C B) 1.5 C
C) 6 C D) 7 C

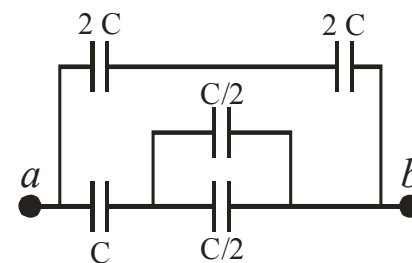


Figure (6)

Q8- What is the distance between the plates of a parallel plate capacitor if its capacitance $C = 2 \text{ nF}$ and its plate area $A = 100 \text{ cm}^2$?

س- من المعطيات احسب المسافة بين لوحين مكثف متوازي اللوحين.

- A) 1.1×10^{-5} B) 8.8×10^{-5}
C) 2.2×10^{-5} D) 4.4×10^{-5}

Q9- An isolated capacitor of capacitance $C_1=10 \mu\text{F}$ has been charged to an unknown voltage V_0 and then connected in parallel to an uncharged $C_2=4 \mu\text{F}$ capacitor. If the voltage across the two parallel capacitors is 20 V , what is the value of the unknown voltage V_0 ?

س- شحن مكثف سعته C_1 حتى أصبح جهده V_0 ثم وصل على التوازي بمكثف غير مشحون سعته C_2 فأصبح فرق الجهد بين طرفي كل مكثف $V=20 \text{ V}$ فما مقدار V_0 ؟

- A) 28 B) 70
C) 5.7 D) 14.3

Q10- The fractional change in the resistance ($\Delta R/R_0$) of an iron filament ($\alpha=5 \times 10^{-3} \text{ } ^\circ\text{C}^{-1}$), when its temperature decreases from $T_0=50 \text{ } ^\circ\text{C}$ to $T=25 \text{ } ^\circ\text{C}$, is:

س- التغير النسبي ($\Delta R/R_0$) في مقاومة فتيل من الحديد ($\alpha=5 \times 10^{-3} \text{ } ^\circ\text{C}^{-1}$) عند خفض درجة حرارته من $T_0=50 \text{ } ^\circ\text{C}$ إلى $T=25 \text{ } ^\circ\text{C}$ يساوي:

- A) - 0.5
B) - 0.125
C) - 0.25
D) - 1

Q11- A toaster is rated at $600 \text{ W}/120 \text{ V}$. The current of the toaster is:

س- إذا كانت قدرة محمصة خبز 600 W عندما توصل بجهد مقداره 120 V فإن مقدار التيار الذي تحمله:

- A) 72×10^3
B) 0.5
C) 5
D) 24

Q12- If the cost of electricity is $0.120 \text{ SR}/\text{kWh}$. With this unit price, the cost of leaving a 40.0 W lamp on for two weeks is:

س- إذا كانت تسعيرة الكهرباء 0.120 ريال لكل كيلو واط ساعة فإن تكلفة تشغيل مصباح كهربائي قدرته 40 واط لمدة أسبوعين تساوي:

- A) $1.61 \times 10^{-2} \text{ SR}$
B) $0.8 \times 10^{-2} \text{ SR}$
C) 0.8 SR
D) 1.61 SR

Q13- In Fig. 7, the potential V_{ab} is:

س- فرق الجهد V_{ab} في الشكل 7 يساوي:

- A) 7.5
B) 2.0
C) 1.8
D) 4.5

Q14- If the given circuit, Fig. 8, is at steady state, then the current I_1 is:

س- إذا كانت الدائرة الكهربائية المعطاة (الشكل 8) في حالة اتزان فإن قيمة التيار I_1 تساوي:

- A) 3
B) - 3
C) 4.5
D) - 4.5

Q15- Lamps 1, 2 and 3 are connected as shown in the diagram (Fig. 9), the brightest is/are:

س- إذا وصلت الفوانيس الكهربائية 1 و 2 و 3 كما في الدائرة (الشكل 9) فإن الأكثر سطوعا سيكون:

- A) Lamp 1
B) Lamp 2
C) Lamp 3
D) All the same

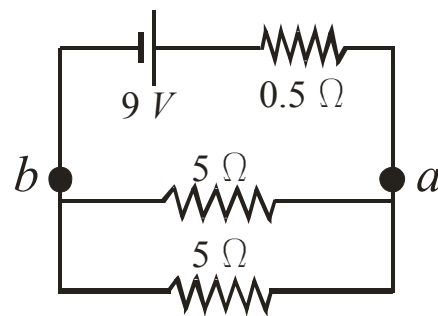


Figure (7)

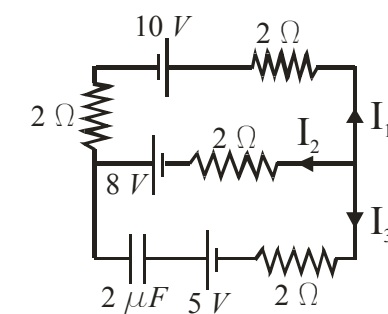


Figure (8)

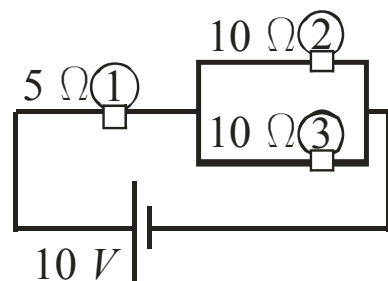


Figure (9)

Q16- A positively charged ion has a mass $m = 3.2 \times 10^{-26} \text{ kg}$ and a charge e^+ . After being accelerated through a potential difference $\Delta V = 833 \text{ V}$, the ion enters a magnetic field $B = 0.92 \text{ T}$ perpendicular to the motion of the ion. The radius of the path of the ion in the field is:

س- إذا دخل ايون موجب، كتلته $m = 3.2 \times 10^{-26} \text{ kg}$ وشحنته e^+ مُعجَّل خلال جهد مقداره $\Delta V = 833 \text{ V}$ ، مجالاً مغناطيسياً $B = 0.92 \text{ T}$ عمودياً على اتجاه حركة الايون، فإن نصف قطر مساره في هذا المجال يساوي:

- A) 0.02
B) 0.04
C) 0.08
D) 0.12

Q17- A crossed-field velocity selector has a magnetic field of magnitude $1 \times 10^{-2} \text{ T}$. If 10 KeV electrons are to pass through undeflected, then the electric field strength is:

س- لكي تمر إلكترونات بطاقة 10 KeV في مسار مستقيم غير منحرف في منتخب (منتقى) سرعه له مجال مغناطيسي مقداره $1 \times 10^{-2} \text{ T}$ ، يجب أن تكون شدة المجال الكهربائي هي:

- A) 15×10^5
B) 12×10^5
C) 3×10^5
D) 6×10^5

Q18- Two long, parallel conductors separated by 10 cm carry currents in the same direction, $I_1 = 5 \text{ A}$ and $I_2 = 8 \text{ A}$. The force per unit length exerted on each conductor by the other is:

س- موصلان طويلان متوازيان، تفصلهما مسافة 10 cm يحملان تيارين $I_1 = 5 \text{ A}$ و $I_2 = 8 \text{ A}$ ، القوة المؤثرة على وحدة الطول لكل من الموصلين هي:

- A) 32×10^{-5}
B) 16×10^{-5}
C) 8×10^{-5}
D) 4×10^{-5}

Q19- A 200-turn circular coil of diameter $d = 20 \text{ cm}$ is perpendicular to a uniform magnetic field that changes linearly in magnitude from 0 T to 0.50 T during 1 sec . The magnitude of the electromotive force (emf) induced is:

س- يتعرض ملف دائري قطره 20 cm وعدد لفاته 200 لمجال مغناطيسي منتظم متعامد مع مستواه (مقطعه العرضي). إذا تزايد المجال خطياً خلال ثانية واحدة من 0 T الى 0.5 T فما هي القوة الدافعة المستحثة في الملف؟

- A) 1.57
B) 3.14
C) 6.28
D) 12.56

Q20- Find the energy associated with the magnetic field of a 300-turn solenoid in which a current of 2.5 A produces a flux of $5.0 \times 10^{-4} \text{ Wb}$.

س- يسري تيار كهربائي شدته 2.5 A في ملف سلونويد يتكون من 300 لفة، فينتج عنه تدفق مغناطيسي داخل الملف يساوي $5.0 \times 10^{-4} \text{ Wb}$. أحسب الطاقة المغناطيسية المخزنة في مجال الملف.

- A) 0.187
B) 0.374
C) 0.748
D) 1.122

Q21- Calculate the magnetic force (F_{Magnetic}) in Fig. 10 exerted on the bar when it moves to the right at a constant speed of 200 cm/s in a uniform 2.0 T magnetic field directed into the page.

س- أحسب القوة المغناطيسية المؤثرة على القضيب المتحرك (F_{magnetic}) في الشكل 10 إذا كانت سرعته 200 cm/s.

- A) 1
B) 2
C) 4
D) 8

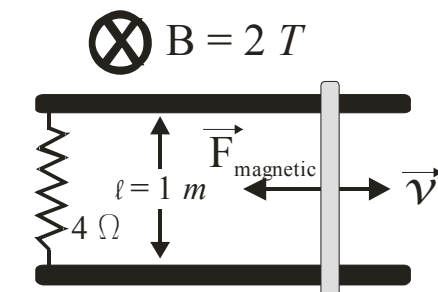
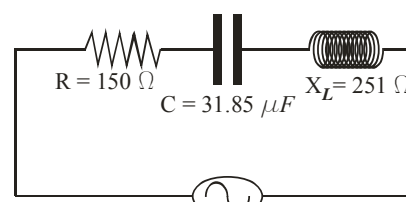


Figure (10)

Q22- Figure 11 shows an RLC circuit, from that what is the source frequency (f)?

س- من الشكل 11 ما مقدار تردد المصدر (f)؟

- A) 50
B) 100
C) 200
D) 400



$$v(t) = 1414.2 \sin(1256 t)$$

Figure (11)

Q23- What is the total impedance (Z)?

س- ما مقدار المعاوقة (الممانعة) الكلية (Z)؟

- A) 181
B) 171
C) 281
D) 271

Q24- What is the circuit resonance frequency (ω_0)?

س- ما مقدار تردد الرنين للدائرة (ω_0)؟

- A) 44.5
B) 561
C) 198
D) 396

Q25- What is the power consumed in the circuit?

س- ما مقدار القدرة المستهلكة في الدائرة؟

- A) 510
B) 1021
C) 2042
D) 4084