

//

/

/

() _____ :

.

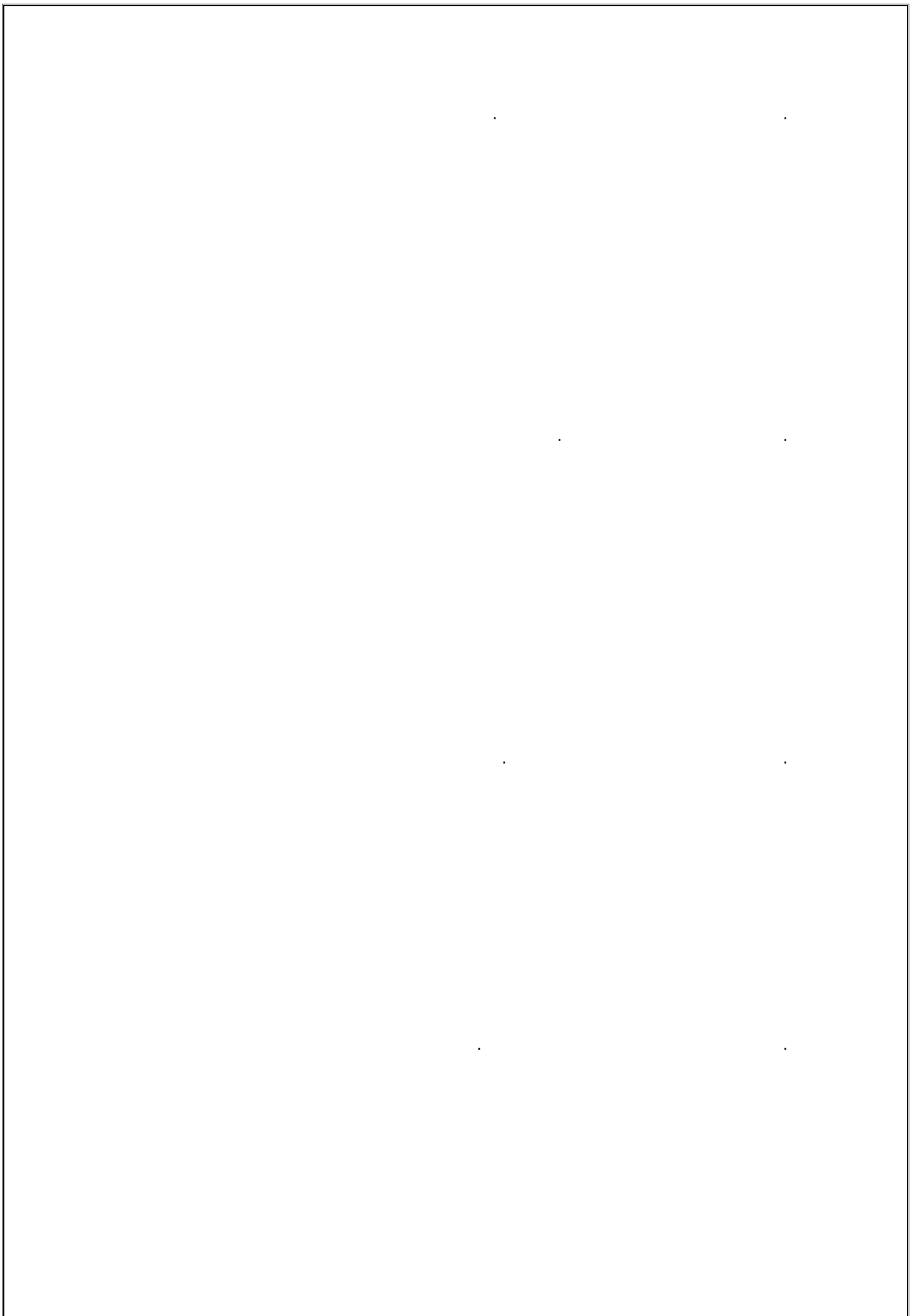
.

.

.

.

.



() _____ :

_____ :

() () () _____

: . % %

. .

. .

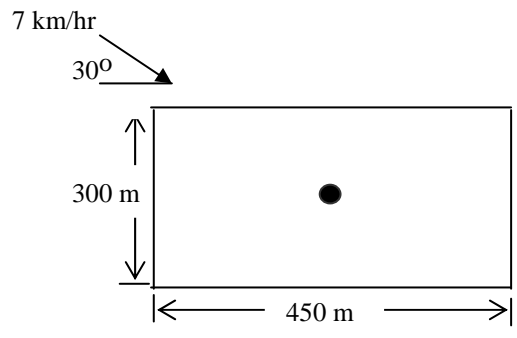
. . /

/

∕

(CHW=140)

/



∴

/

.

:

%

.

.

×

.

.

/

,

:

.