

/ /

/

/

() : _____

: _____

(/ /)

.

.

.

.

.

.

.

.

.

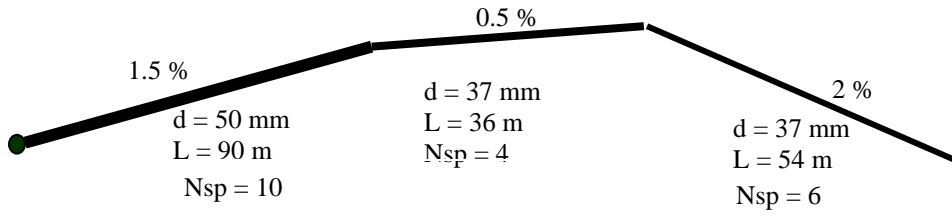
.

.

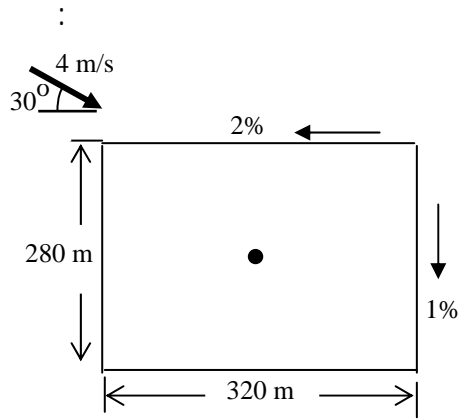
.

(/ /)

() _____ :



(/ /)



. / =

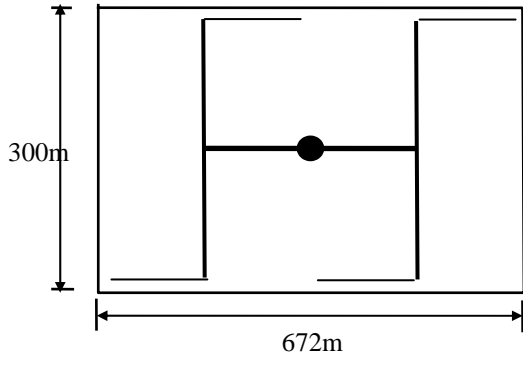
*
*
*

:

.
.
.

(/ /)

:



/

≧

:

(/ /)

×

. / ,

()

:

:

D_u

.

C_u

.

E

.

R_a

.

PELQ

.

E_a

.