

/ /

/

/

() : _____

: _____

.

.

.

.

.

.

.

.

(/ /)

.

.

.

.

.

(/ /)

(/ /)

() _____ :

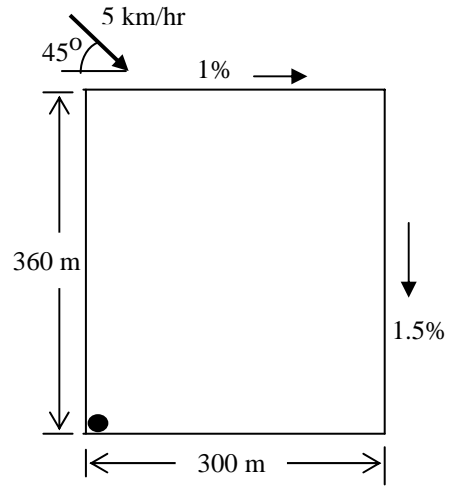
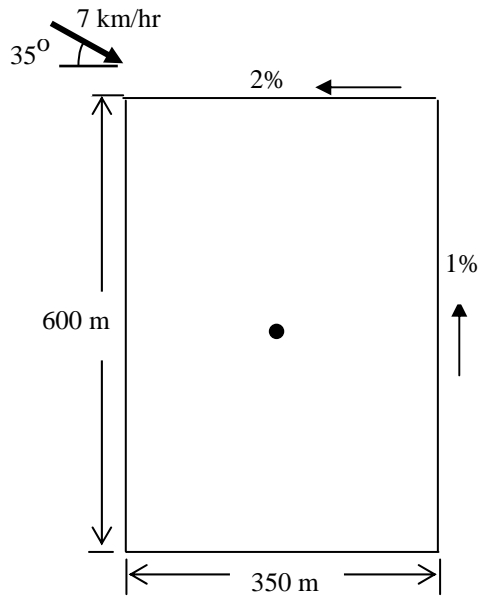
×

· / , ()
:

·
·
·
·
·
·
·
·
·
·

(/ /)

/



(/ /)

%

,
:
%

()
/
%
.
.

(/ /)

/

:

-
-
-
-
-
-
-

./
/

:

- .
- .
- .
- .
- .
- .
- .