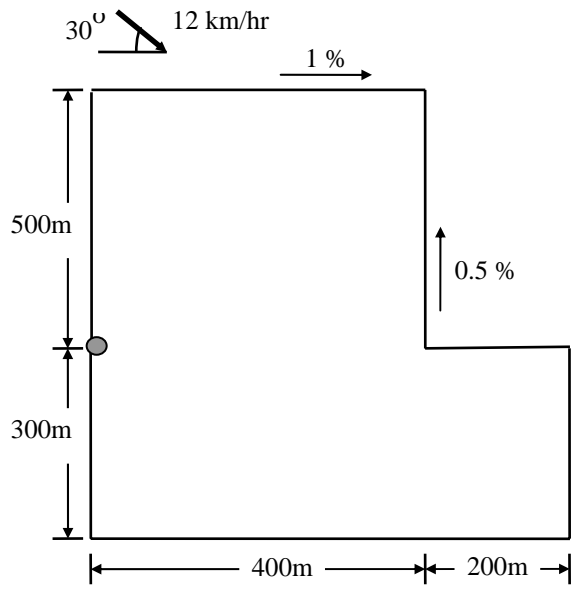
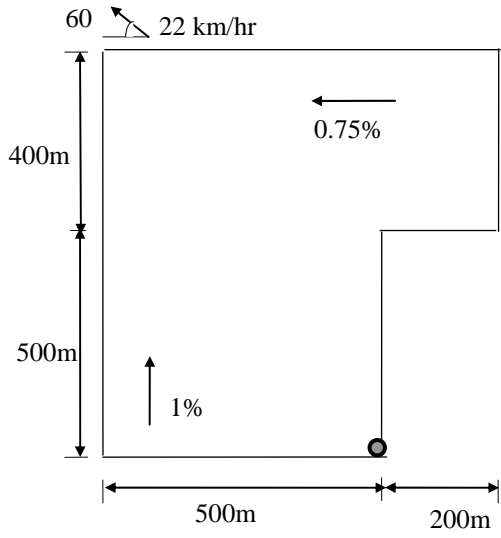


()



:
.
.
/ :
/ :
:
*
*
*
*
*
*

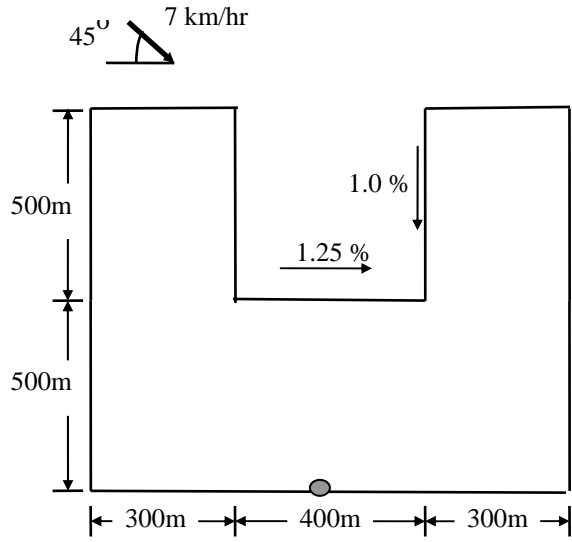
()



·
·
· /
·
· :
· /
· :
·

:
*
*
*
*
*
*
*

()

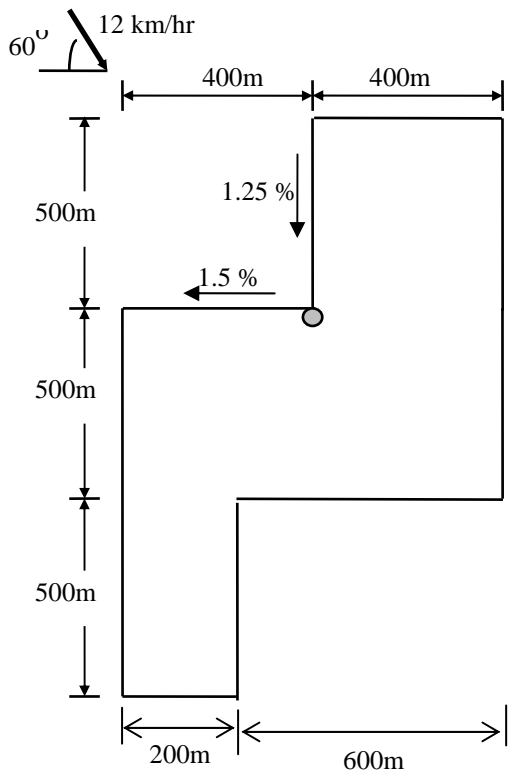


∴
.
.
.
/

∴
.
/
.
∴

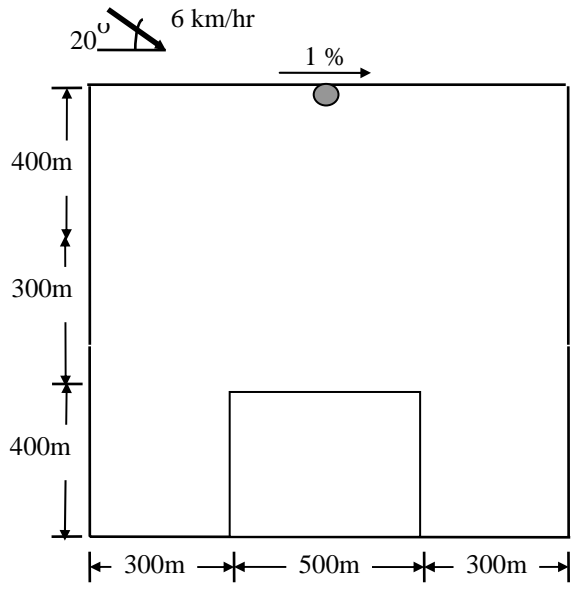
∴
*
*
*
*
*
*
*

()



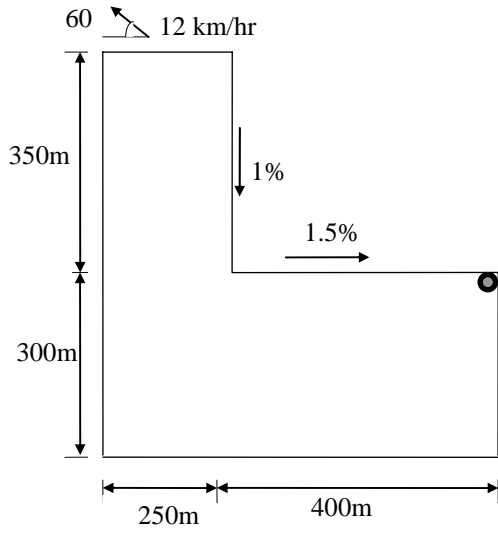
∴
∴
∴
∴
∴
∴
∴
∴
∴
∴

()



↑ :
1.25 % . *
/ . *
/ : *
/ : *

()



. : *

. : *

. : *

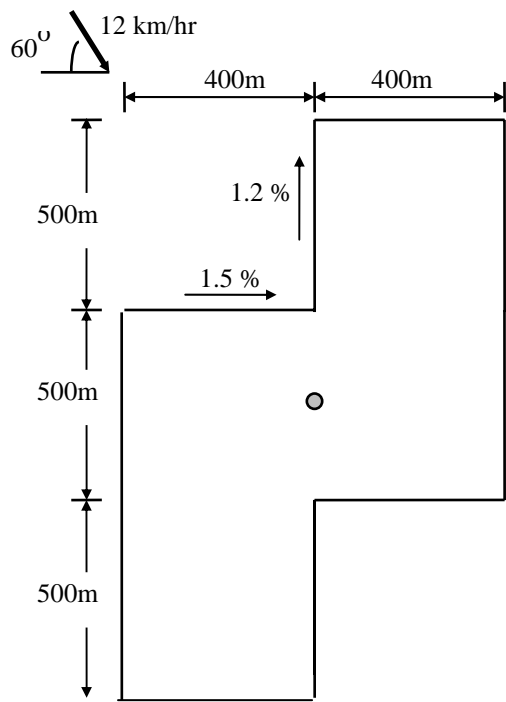
. /

. : *

. / : *

. : *

()



:
·
·
*
*
· /
·
· /
·
*
*
*
*
*
*

		/	/
		/	/
		/	/
		/	/
		/	/
		/	/
		/	/
		/	/
		/	/
		/	/
		/	/

	PVC						
			/				/
		/	/		/		/
			/			/	/
	/		/				/
							/
							/
							/
							/
							/

				,	/	/ /	()
							()

	()		/
		%	

		/	/
		/	/
		/	/
		/	/
		/	/
		/	/
		/	/
		/	/
		/	/
		/	/
		/	/

	PVC						
							/
							/
							/
							/
							/
							/
							/
							/
							/
							/

				,	/	/ /	()
							()

	()		/
			%

