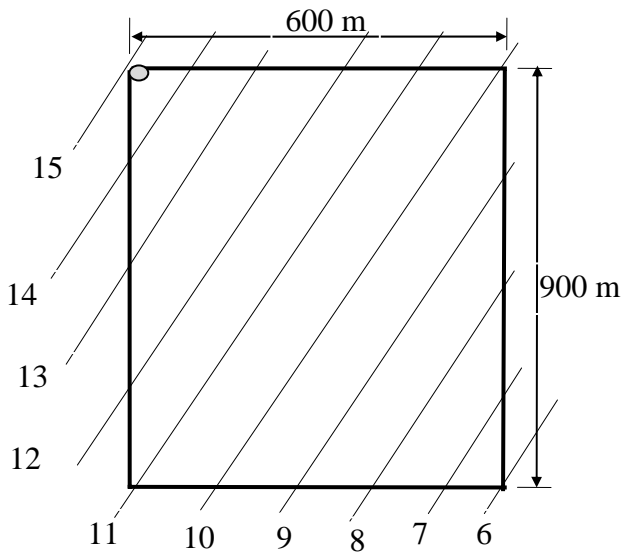


()

_____ : _____

()



_____ : _____

_____ / _____ : _____

_____ / _____ : _____

_____ : (Wa)

% _____ : (Dp)

_____ : _____

_____ x _____ : _____

% _____ : (Pd)

/ _____ : (ET)

_____ : (ET_s)

% _____ : (LRtý)

_____ :

_____ :

_____ / _____ : (H)

% _____ : (Eu_d)

_____ : (Cv)

_____ :

_____ : (β)

/ _____ : (q_e)

% _____ : (Eu_d)

:(/)

(mm)									
									PVC
									PE

% *

_____ :

_____ :

_____ :

_____ :

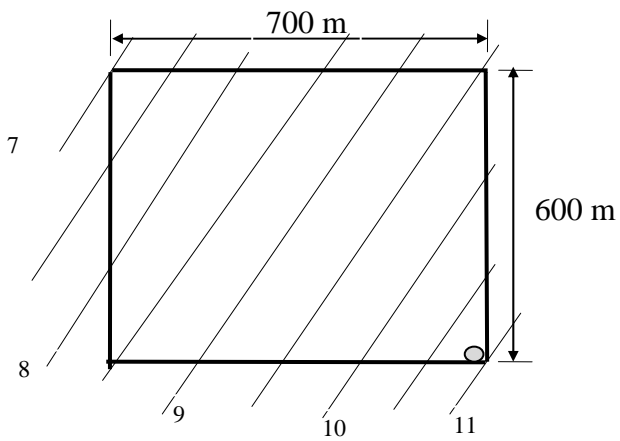
_____ :

_____ :

()

_____ : _____

()



_____ : _____

_____ : _____

_____ : _____

_____ : _____

_____ : _____

_____ : _____

_____ : (W_a)

% : (D_p)

_____ : _____

_____ : _____

_____ : _____

_____ : _____

_____ : (P_d)

_____ : (ET)

_____ : (ET_s)

% : (LR_{tý})

_____ : _____

_____ : _____

_____ : (H)

_____ : (C_v)

_____ : (β)

_____ : (q_e)

% : (Eu_d)

:(/)

(mm)									
									PVC
									PE

% *

_____ :

_____ :

_____ :

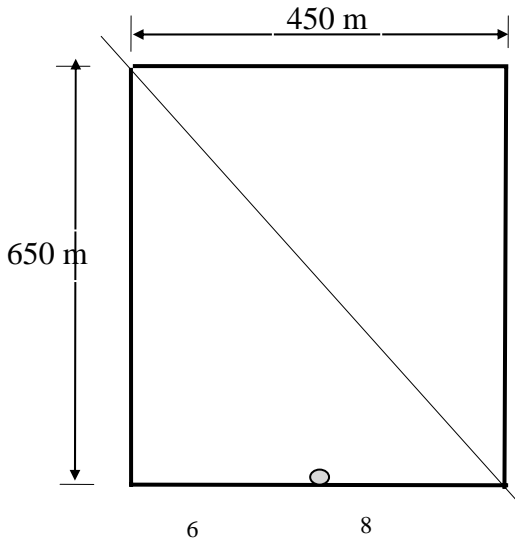
_____ :

_____ :

()

_____ : _____

()



12

/ : (Wa)
% : (Dp)

% : (Pd)

/ : (ET)

: (ET_s)

% : (LRtý)

, : (β)

/ : (q_e)

% : (Eu_d)

: (H)

, : (Cv)

:(/)

(mm)									
									PVC
									PE

% *

.(

)

)

/

_____ : _____

_____ :

_____ :

_____ :

_____ :

()



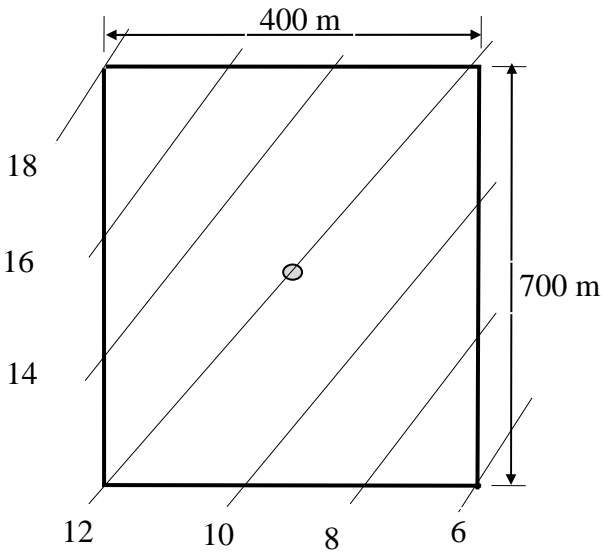
()

_____ : _____

()

:

:



/ : (Wa)
 % : (Dp)

% : (Pd)
 / : (ET)
 : (ET_s)
 % : (LRtý)

, : (β)
 / : (q_e)
 % : (Eu_d)

: (H)
 , : (Cv)

:(/)

(mm)									
									PVC
									PE

%

*

:

_____ : _____

)

_____ : _____

.(

)

.(

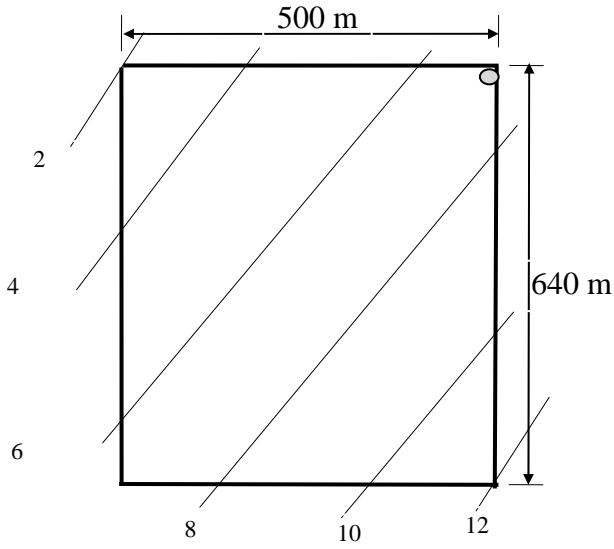
_____ : _____

/

_____ : _____

()

()



, : (β)
 / : (q_e)
 % : (Eu_d)

/ : (Wa)
 % : (Dp)
 ×
 % : (Pd)
 / : (ET)
 : (ET_s)
 % : (LRtý)

: (H)
 , : (Cv)

:(/)

(mm)										
										PVC
										PE

%

*

.(

)

)

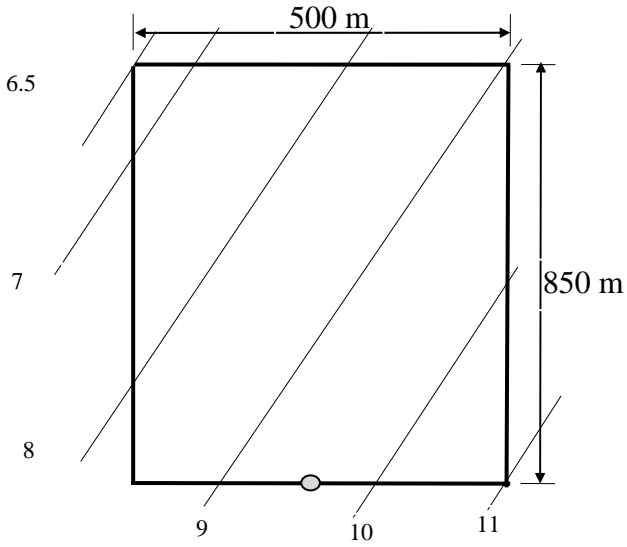
/

_____ :
 _____ :
 _____ :
 _____ :
 _____ :

()

_____ :

()



_____ :

_____ :

_____ :

_____ :

_____ :

_____ :

_____ :

_____ :

_____ / : (Wa)

_____ % : (Dp)

_____ :

_____ x :

_____ % : (Pd)

_____ / : (ET)

_____ : (ET_s)

_____ % : (LRtý)

_____ :

_____ :

_____ / : (q_e)

_____ % : (Eu_d)

_____ : (H)

_____ , : (Cv)

:(/)

(mm)										
										PVC
										PE

% *

_____ :

_____ :

_____ :

_____ :

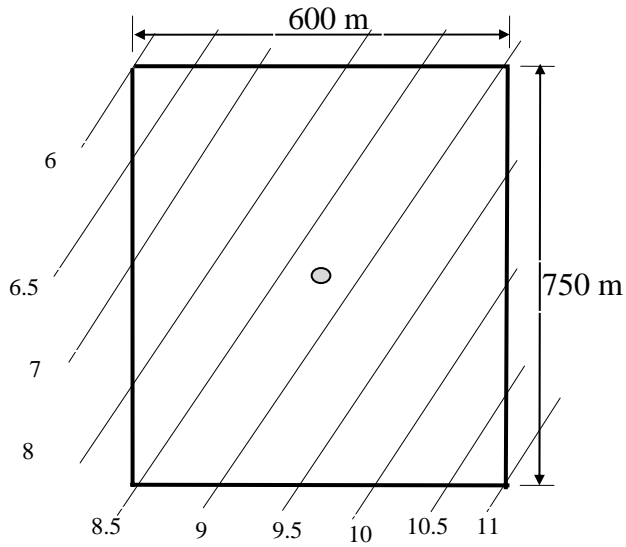
_____ :

_____ :

()

:

() :



:

:

:

:

:

:

/(Wa)

%(Dp)

:

:

×

:

:

%(Pd)

/(ET)

:(ET_s)

%(LRtý)

:

:(β)

/(q_e)

%(Eu_d)

:(H)

:(Cv)

:(/)

(mm)									
									PVC
									PE

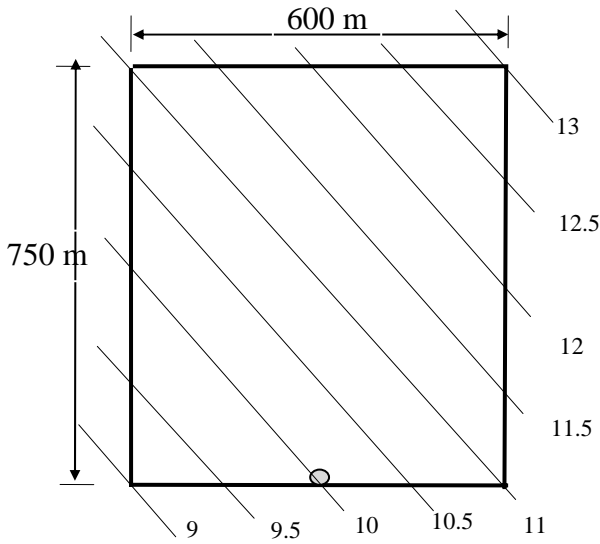
% *

)

.(/)

()

_____ : _____
_____ () _____ :



_____ : _____

_____ / _____ : _____

_____ : (Wa)

% : (Dp)

_____ :

_____ × _____ :

% : (Pd)

/ : (ET)

: (ET_s)

% : (LRtý)

_____ :

_____ : (H)

_____ : (Cv)

_____ :

_____ : (/)

_____ : (β)

/ : (q_e)

% : (Eu_d)

(mm)									
									PVC
									PE

% *

_____ :

_____ :

_____ :

_____ :

_____ :

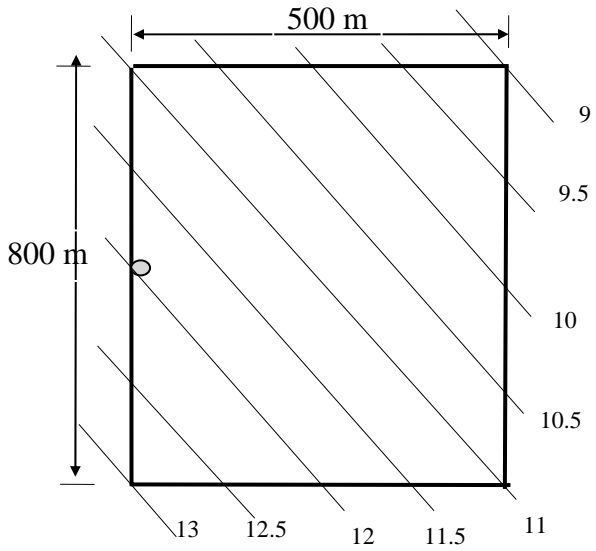
_____ :

()

_____ : _____

()

:



_____ : _____

_____ : _____

_____ : _____

_____ : _____

_____ : _____

/ : (Wa)

% : (Dp)

% : (Pd)

/ : (ET)

: (ET_s)

% : (LRtý)

, : (β)

/ : (q_e)

% : (Eu_d)

: (H)

, : (Cv)

:(/)

(mm)									
									PVC
									PE

% *

()

()

./

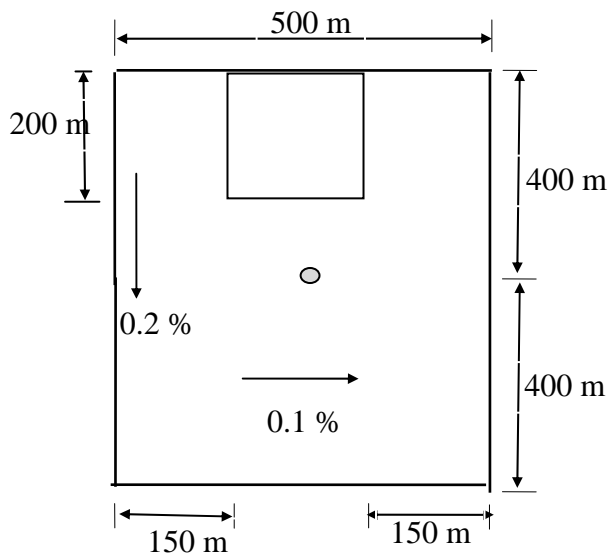
()

:

:

()

:



:

:

:

:

/

/

:

:

:

:

:

:

/ : (Wa)

% : (Dp)

:

:

:

:

:

% : (Pd)

/ : (ET)

: (ET_s)

% : (LRt)

:

:

:

: (β)

/ : (q_e)

% : (Eu_d)

: (H)

: (Cv)

:(/)

(mm)									
									PVC
									PE

% *

:

)

.(/)

.(

/
