

:

· % / -
: ·

· / · -
: ·

·% · · -

·% / % -

· / ·% , -

/ ·% -

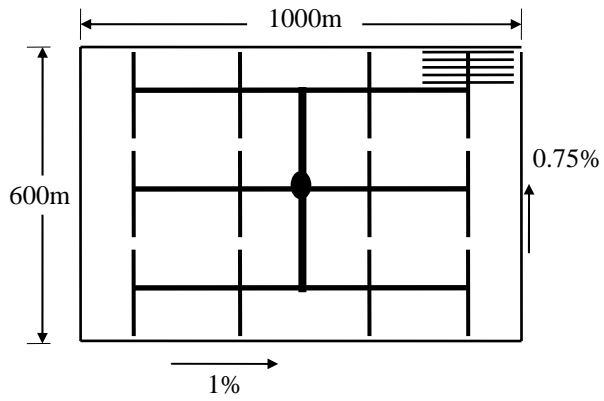
% % % % / -

· : · -
/

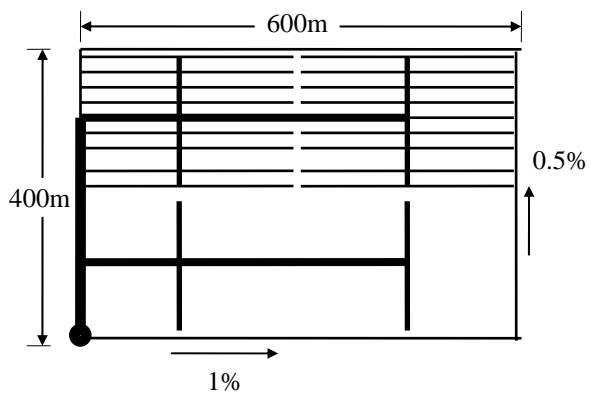
: · % % , % , -
· :

/ % -
: ·

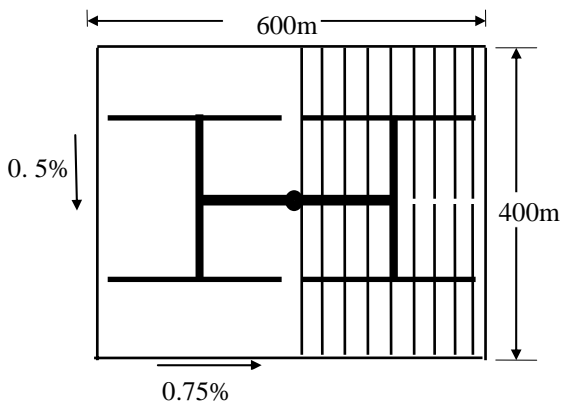
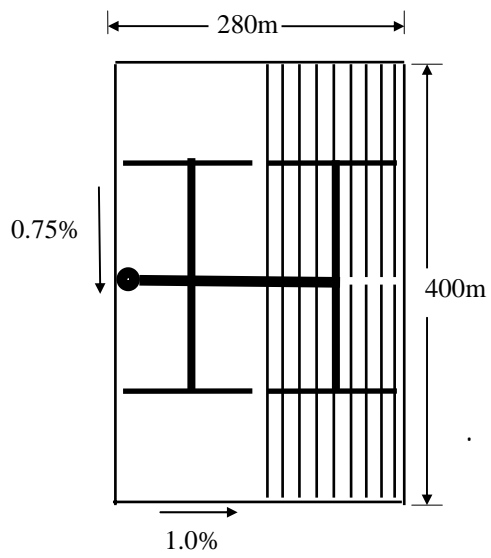
·(Ta ≤ 21 hr) /



($\Delta H_s = 5 \text{ m}$)



($\Delta H_s = 6 \text{ m}$)



$$(\Delta H_s = 8 \text{ m})$$

.()
 .()

