

// ()

()

:

.

.

.

.

.

.

.

.

()

:

.

.

.

.

.

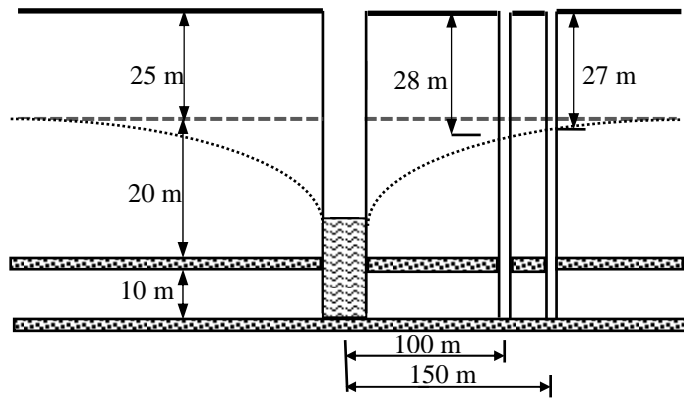
.

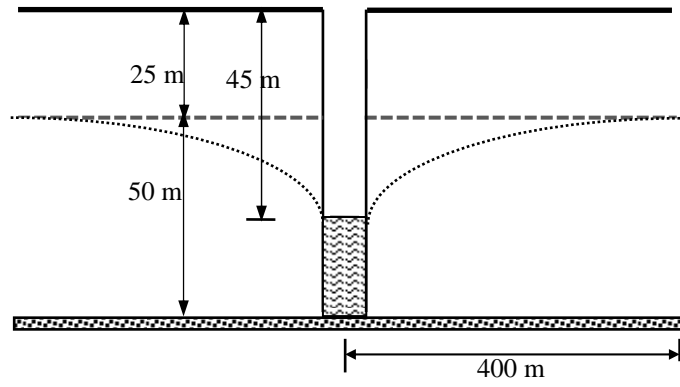
()

:

/

:





()

:

(4WB)

) /

()

(

()

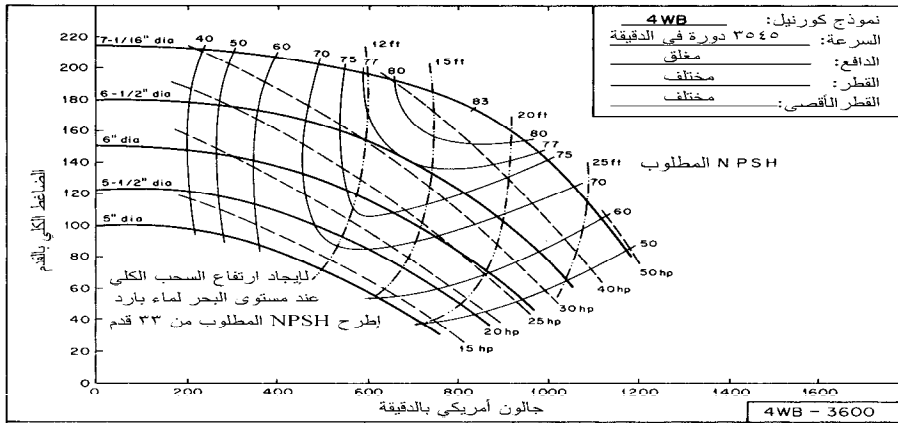
()

()

()

()

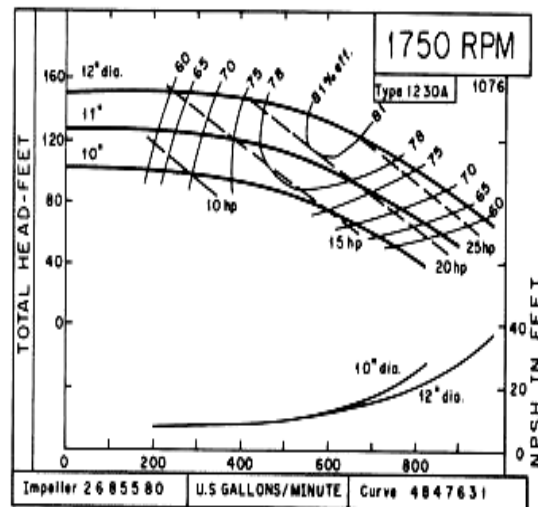
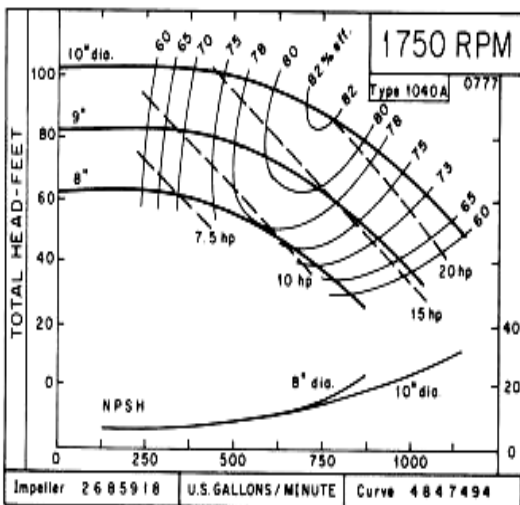
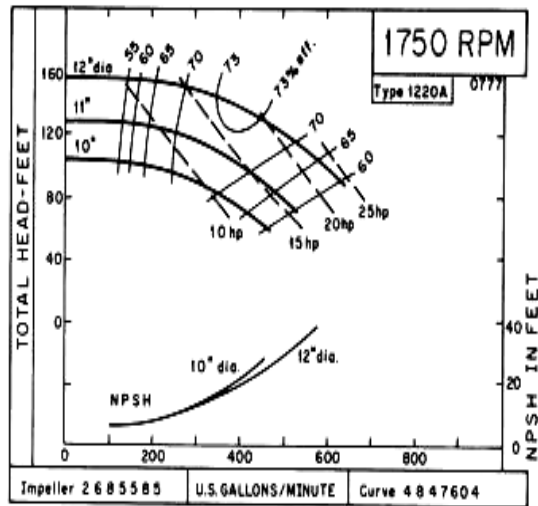
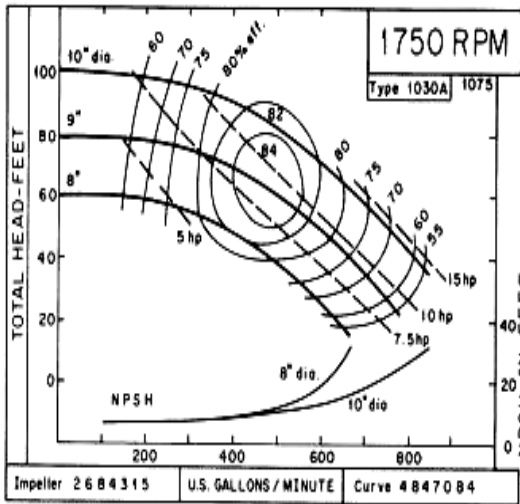
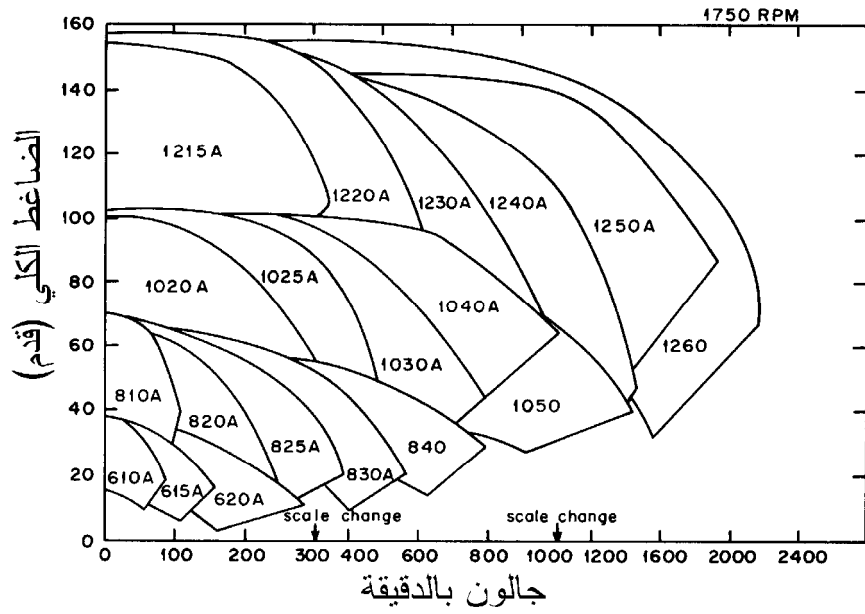
()



/

4WB

(/) / , .() ,
()



()

:

$$V_s = 0.4\sqrt{K} \text{ (m/day)}$$

: (/) /

:/

:/

:/

.

.

.

:

.

.

.

/

.

.

.

.

.

.

.

.

.

.

