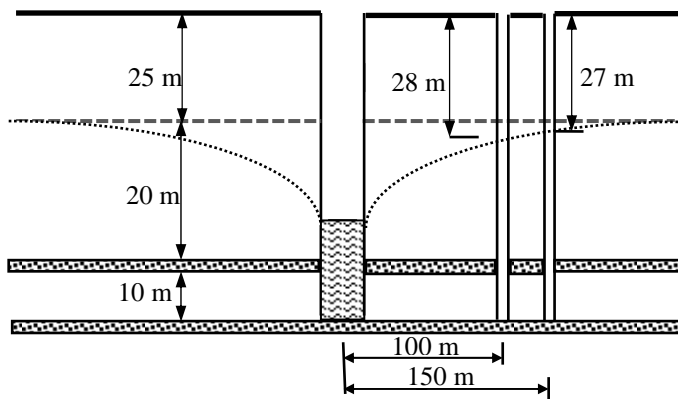


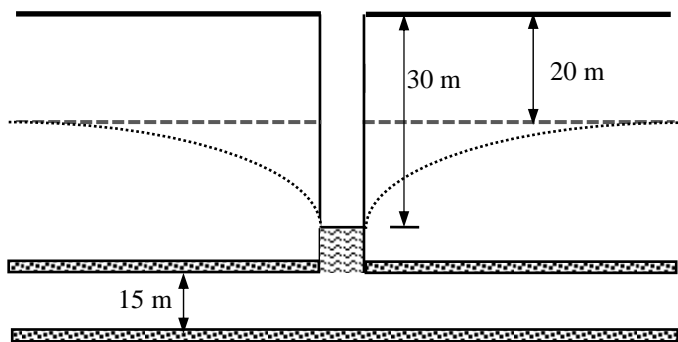
()
()

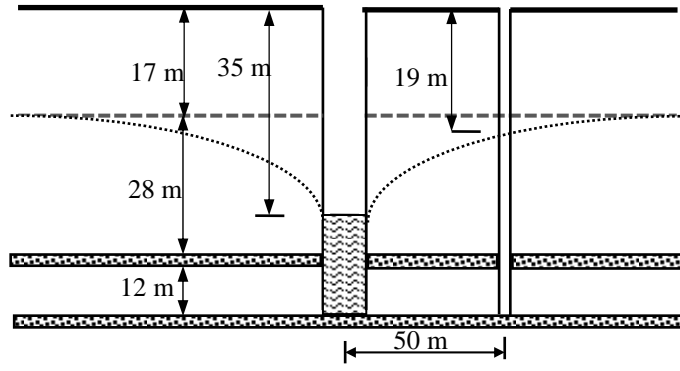
/

/



/





/

:

/

()

/

:

/

(/)

/ ()

$2h_e$

$2h_e$

$2h_e$

$2h_e$

