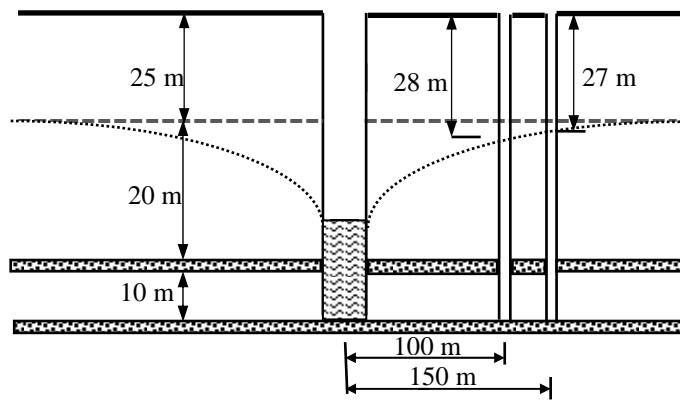


() :

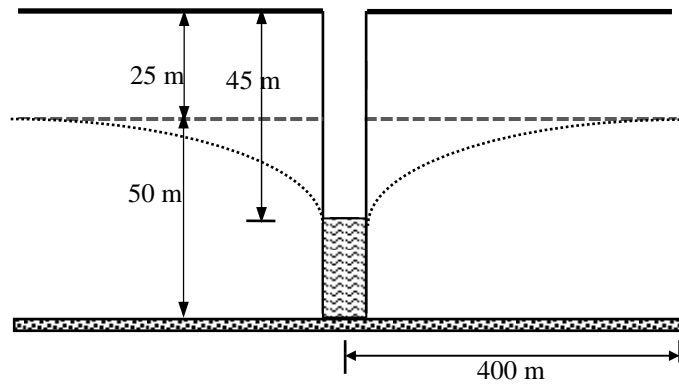
/

/



() :

/



() :

$V_s = 0.4 \sqrt{K} \text{ (m/day)}$: . /
(/) /
: % .
: % .
. .
. .
. .
: .
. .
. .
. .