

// ()

()

:

.
. .
. .
. .
. .
. .
. .
. .
. .

()

:

/

:

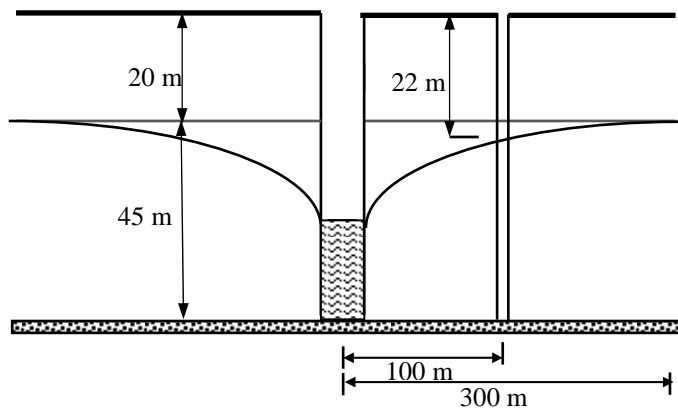
:

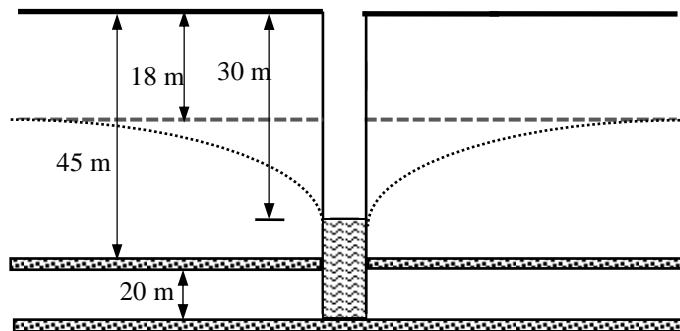
:

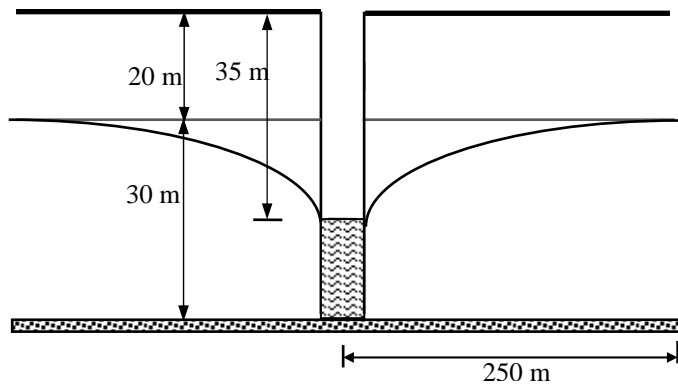
:

:

/







$$V_s = 0.4 \sqrt{K} \text{ (m/day)}$$

: . /
(/)
:/. P
:/. C
.
.
.
:
.
.
.